

Alfa 75

All prices including tax, delivery costs are extra

Table Of Content

Karosseri	7
Sidespejle	7
Lygter	8
Reparationsstykker	9
Karosseridele	10
Kofangere/kølergrill/Lister	11
gummilister	12
Vindafviser	13
Tagvindafviser	13
Dækkener	14
Verglasung	15
Windschutzscheibe	15
Motor	16
Kileremme	16
1.6/1.8/2.0	16
1.8 Turbo	17
2.0 TS	18
2.5/3.0 V6	19
2.0/2.4 TD	20
Brændstofsistem	21
1.6/1.8/2.0	21
Brændstofpumpe	21
1.8 Turbo	22
Brændstofpumpe	22
2.0 TS	23
Brændstofpumpe	23
2.5/3.0 V6	24
Kraftstoffpumpe	24
Brændstofftilførsel	25
Indsugningsflanger 75 1.6/1.8 Karburator	25
Indsprøjtningssystem 2.5/3.0 V6	26
Motorpakninger	27
1.6/1.8/2.0	27
Pakninger Motor	27
Slibesæt	28
Motorpakningssæt	29
1.8 Turbo	30
Pakninger Motor	30
Motorpakningssæt	31
2.0 TS	32
Pakninger Motor	32
Slibesæt	33
Motorpakningssæt	34
2.5/3.0 V6	35
Pakninger Motor	35

Slibesæt	36
Motorpakningssæt	37
2.0/2.4 TD	38
Pakninger Motor	38
Toppakning	39
Slibesæt	40
Strækbolte	41
Reinz Universal	42
Kølesystem	43
1.6/1.8/2.0/IE	43
Køler	43
Termostat	44
Vandpumpe	45
ekspansionsbeholder	46
1.8 Turbo	47
Køler	47
Termostat	48
Vandpumpe	49
ekspansionsbeholder	50
2.0 TS	51
Køler	51
Termostat	52
Vandpumpe	53
ekspansionsbeholder	54
2.5/3.0 V6	55
Termostat	55
Vandpumpe	56
ekspansionsbeholder	57
Køler	58
2.0/2.4 TD	59
Køler	59
Termostat	60
Vandpumpe	61
Motorlejer	62
1.6/1.8 /2.0	62
1.8 Turbo	63
2.0 T.S.	64
2.5/3.0 V6	65
2.0/2.4 TD	66
Ventilstyring	67
1.6/1.8/2.0	67
Knastaksler	67
Knastkæde	68
Ventilmekanik	69
1.8 Turbo	70
Knastaksler	70
Knastkæde	71

Ventilmekanik	72
2.0 TS	73
Knastaksler	73
Knastkæde	74
Ventilmekanik	75
2.5/3.0 V6	76
Knastaksler	76
Ventilmekanik	77
Tandremme	78
2.0/2.4 TD	79
Knastaksler	79
Ventilmekanik	80
Stempler/Lejer	81
foringer 4-cyl.	81
lejer 4-cyl.	82
lejer 6-cyl.	83
Filtre	84
1.6/1.8/2.0	84
1.8 Turbo	85
2.0 TS	86
2.5/3.0 V6	87
2.0/2.4 TD	88
Udstødning	89
Udstødningssystem	89
1.6 IE uden KAT.	89
1.6 IE KAT.	90
1.8 Verg.	91
1.8 IE uden KAT.	92
1.8 IE KAT.	93
1.8 Turbo	94
2.0 TS uden KAT.	95
2.0 TS KAT.	96
3.0 V6 uden Kat.	97
Standard	97
udstødningsmanifold	98
2.5/3.0 V6 KAT.	98
2.0/2.4 TD	99
Lambda Sonde	100
1.6 IE	100
1.8 IE	101
2.0 TS	102
2.5/3.0 V6	103
Transmission	104
Kardanaksel	104
1.6/1.8/2.0/IE/TS	104
1.8 Turbo	105
2.5/3.0 V6	106

2.0 TD	107
2.4 TD	108
Trækaksler 1.6/1.8/2.0/IE/TS	109
Trækaksler 1.8 Turbo	110
Trækaksler 2.5/3.0 V6	111
Trækaksler 2.0 TD	112
Trækaksler 2.4 TD	113
Gearkasse	114
4-cyl.	114
6-cyl.	115
Kobling	116
1.6	116
1.8	117
1.8 Turbo	118
2.0 TS	119
2.5 V6	120
3.0 V6	121
2.0 TD	122
Koblingsaktivering	123
1.6	123
1.8	124
1.8 Turbo	125
2.0 TS	126
2.5 V6	127
3.0 V6	128
2.0/2.4 TD	129
Undervogn	130
Støddæmpere 4-cyl.	130
Støddæmpere 6-cyl.	131
Hjulophæng for	132
Hjulophæng bag	133
Stabilisator for	134
Stabilisator bag	135
Hjullejer	136
Styretøj	137
Styretøjsdele	137
Styrehus	138
Bremser	139
Bremseskiver	139
Bremseklodser	140
Bremseklodser tilbehør	141
Bremsekalipre	142
Hovedbremsecylinder	143
Bremsekraftregulator	144
Bremseslanger	145
Håndbremsekabel	146
Elektrik	147

Motorelektrik	147
Tændingsanlæg Karburator	147
Tændingsanlæg IE	148
Tændingsanlæg Turbo	149
Tændingsanlæg TS	150
Tændingsanlæg V6	151
Starter/generator 75 Karburator	152
Starter/generator 75 IE	153
Starter/generator 75 Turbo	154
Starter/generator TS	155
Starter/generator V6	156
Starter/generator 75 TD	157
kontakt	158
Innenraum	159
Fußmatten	159
Tilbehør	160
Ladegerät	160
mætter	161
Kotflügelschoner	162

Außenspiegel /Mirrors 75



1. 140 31023
links/left
manuell

2. 140 31024
rechts/right
manuell

3. 140 31034
rechts/right
electric



1 14031023 sidespejl venstre 75 manuell blå s Glas,sort

On request

2 14031024 sidespejl højre 75 manuell ,blå es Glas,konvex,sort

On request

3 14031034 sidespejl højre 75 elektrisch, blåes Glas,konvex,sort r z

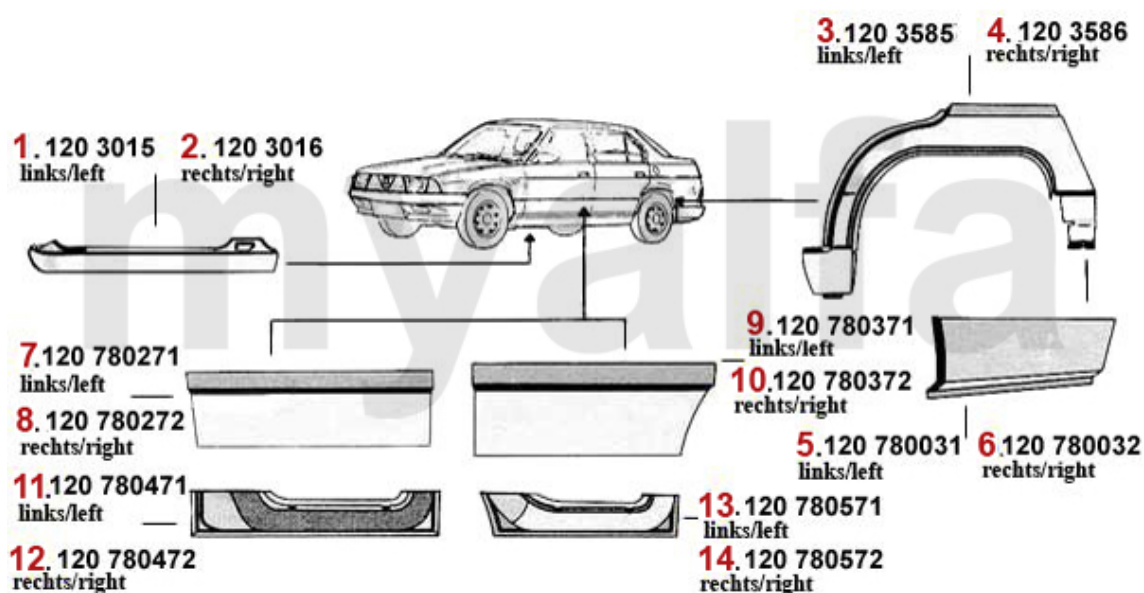
On request

Beleuchtung/Lightning 75



1	15126238	forlygte højre 75 (m anuelle LEW) kann umgerüstet w erden	On request
2	15126240	forlygte venstre 75 (ma nuelle LEW) kann umgerüstet we rden	On request
3	15440850	blinklys højre 75 gul	449,98 kr
4	15440851	blinklys venstre 75 gul	449,98 kr
5	15441111	blinklys højre 75 hvid	468,79 kr
6	15441112	blinklys venstre 75 hvid	468,79 kr
7	15228792	tågelygte højre 33(907),75 hvid	On request
8	15228794	tågelygte venstre 33(907),75 hvid	On request
9	15228793	tågelygte højre 33(907),75 gul	On request
10	15228795	tågelygte venstre 33(907),75 gul	On request
11	1551828	blinklys 33,75 Spider'90	273,88 kr
12	15326243	baglygte venstre 75 (Blinker gul)	On request
13	15326242	baglygte højre 75 (Blinker (gul)	On request
14	15332805	baglygte venstre 75 (Blinker rød)	On request
15	15332804	baglygte højre 75 (Blinker rød)	On request
16	13343547	pyntedækplade bag 75 (zwischen den Rüc kleuchten) rød	On request
17	13343548	pyntedækplade bag 75 (zwischen den baglygten) gul	On request

Reparaturbleche/Repair Panels 75

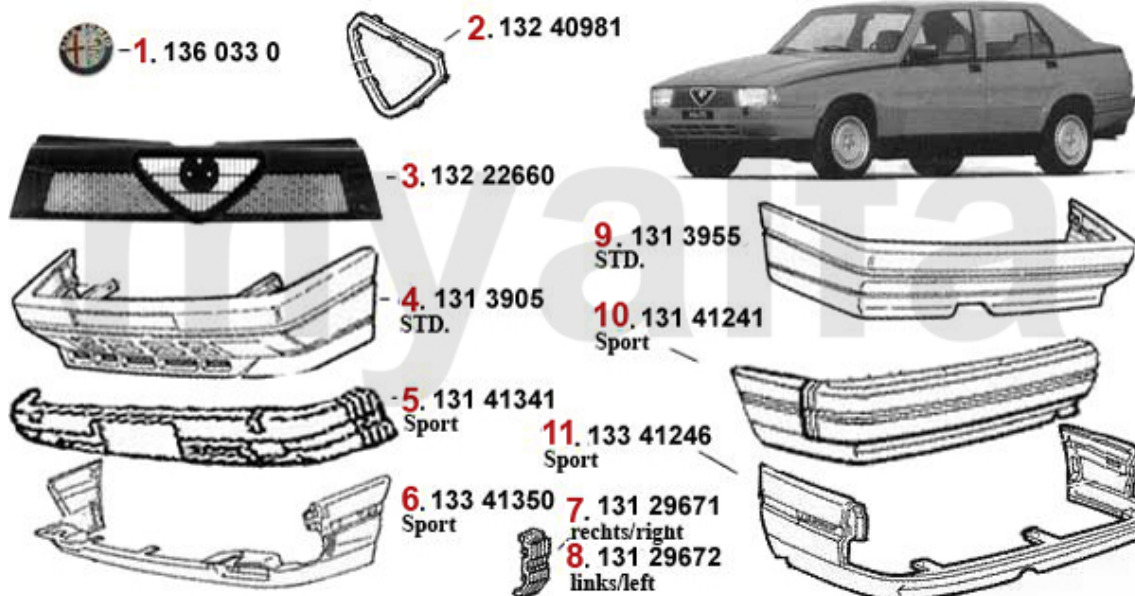


1	1203015	dørtrin venstre 75	On request
2	1203016	dørtrin højre 75	On request
3	1203585	skærm bag venstre 75	508,65 kr
4	1203586	skærm bag højre 75	508,65 kr
5	12080031	tilslutningspanel venstre 75	On request
6	12080032	tilslutningspanel højre 75	On request
7	12080271	dørplade ydre VF 75	293,44 kr
8	12080272	dørplade ydre HF 75	293,44 kr
9	12080371	dørplade ydre VB 75	176,84 kr
10	12080372	dørplade ydre HB 75	On request
11	12080471	dørbund VF 75	176,84 kr
12	12080472	dørbund HF 75	176,84 kr
13	12080571	dørbund VB 75	293,44 kr
14	12080572	dørbund HB 75	293,44 kr



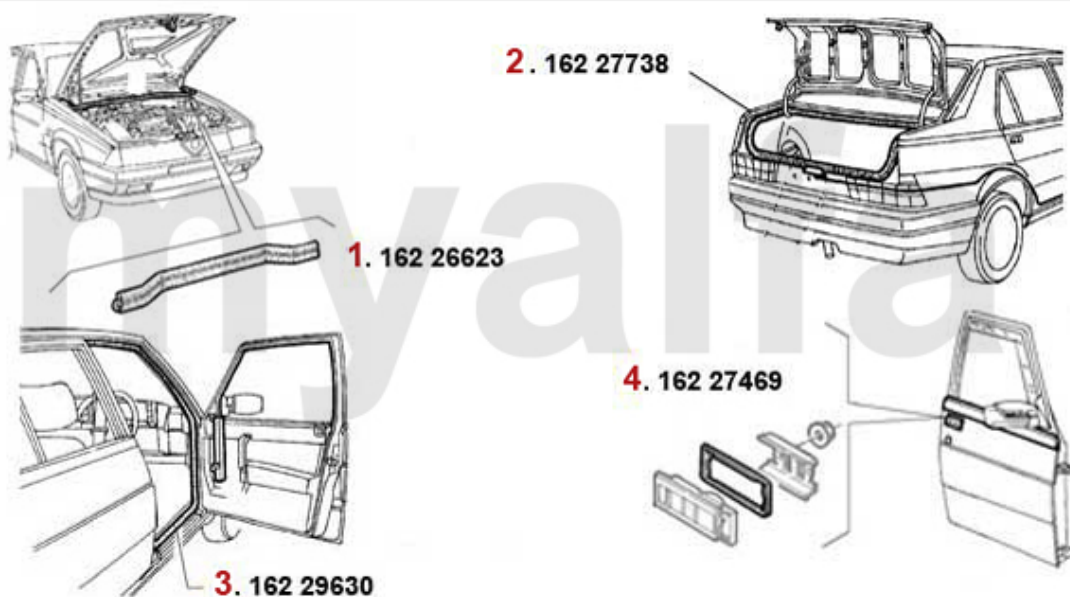
1	1133285	motorhjeml 75	On request
2	1121101	skærm for venstre 75	1.196,56 kr
2	1121102	skærm for højre 75	1.196,56 kr
3	1113205	frontpanel kopl. 75 1.6/1.8	On request
4	1371940	holder motorhjemlstøtte Spider	43,02 kr

Stoßstangen/Bumpers 75



1	1360330	Emblem 75 mm Alfa Romeo	289,15 kr
1	1360290	Embleminddækning 75mm selvklæbende	140,06 kr
3	13222660	kølergrill 75 (grundiert)	539,94 kr
4	1313905	kofanger for 75	On request
5	13141341	kofanger 75 for (Sport)	On request
6	13341350	Spoiler 75 for (Sport) kompl.	3.364,23 kr
7	13129671	Puffer f. STF 75 Sport VR	On request
8	13129672	Puffer f. STF 75 Sport VL	On request
9	1313955	kofanger bag 75	2.368,82 kr
10	13141241	kofanger 75 bag (Sport) kompl.	On request
11	13341246	hækschürze 75 (Sport) kompl.	3.926,15 kr

Dichtgummis/Rubber Gasket 75



4	16227469	Plastikramme til dørhåndtag 75	97,78 kr
1	16226623	pakning motorhjelms/torpedovæg 75	215,21 kr
2	16227738	tætningsgummi f. bagagerum 75	539,94 kr
3	16229630	dørtætningsliste 75 for oder bag	305,17 kr

Dachwindabweiser/Top Draftdeflector 75



1. 191 1152

ohne Belüftungsklappen
without ventilation flaps



1 1911152 vindaferiser tag 33 (905/7) 75,90,1 64/Super

618,26 kr

Car Cover 75/90

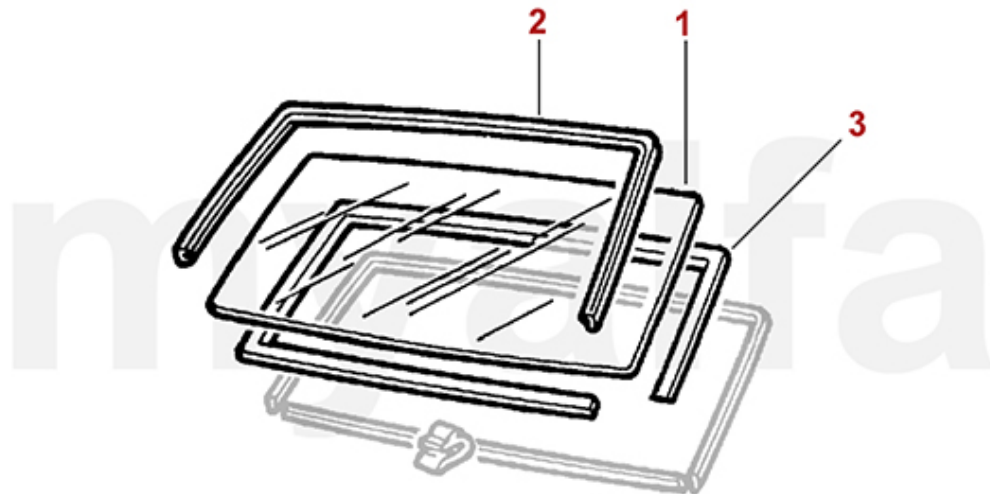
1. 911 108 0
rot/red

2. 911 274 0
blau/blue



1 9111080 Car Cover rød Gr.L, Giulia, Al fetta, GT/V (116), /SZ (ES30), 75, 90, 155, 156, GTV/Spide

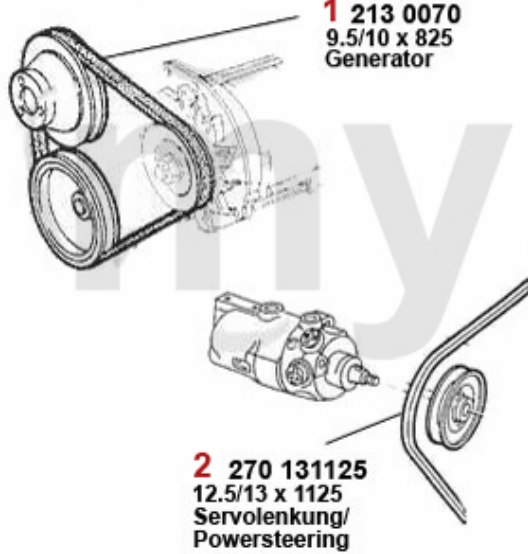
461,71 kr



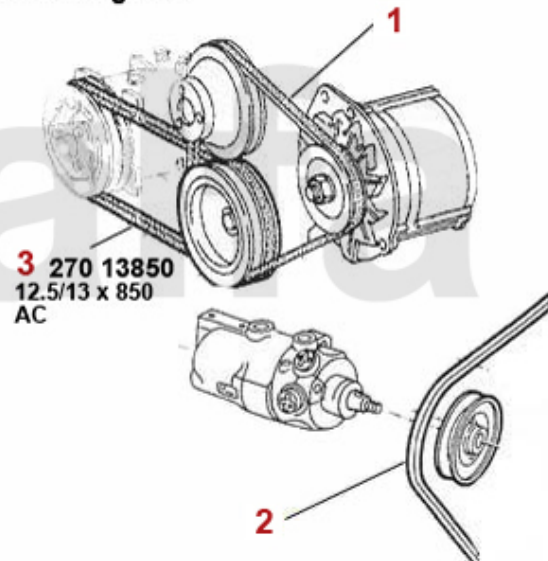
3	9700070	rudesealer patron 310ml	172,19 kr
1	1340750	frontrude AR 75, grøn 2026 AGN	3.725,00 kr
2	16198485	sæt Dichtprofile Windschutz skive AR 75/164	931,25 kr

Keilriemen/V-Belt 75 1.6/1.8/2.0/IE

ohne/without
Klimaanlage/AC



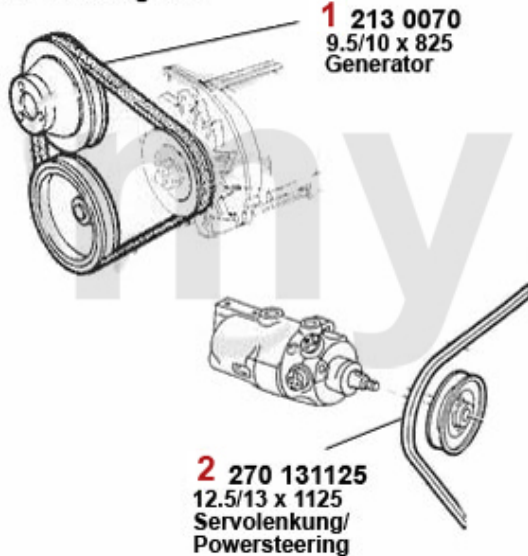
mit/with
Klimaanlage/AC



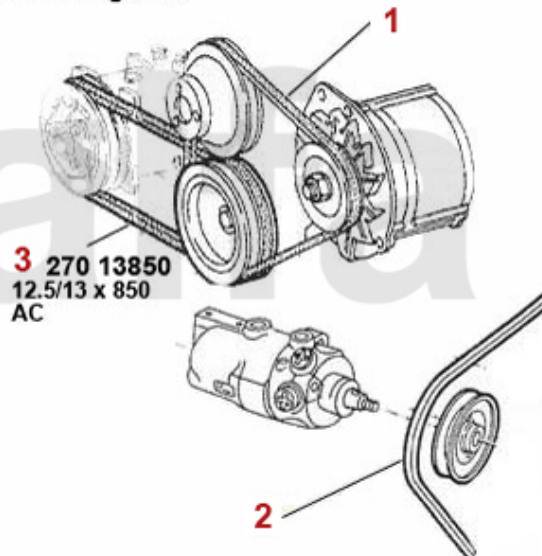
3	27013850	kilerem 12.5x850 75,90,155 4-Zyl inder Klimakompressor	136,99 kr
1	2700700	kilerem 9.5x825	69,66 kr
2	27031125	kilerem 12.5x1125 75/90 4-Zylind der Servopumpe	154,96 kr

Keilriemen/V-Belt 75 1.8 Turbo

ohne/without
Klimaanlage/AC



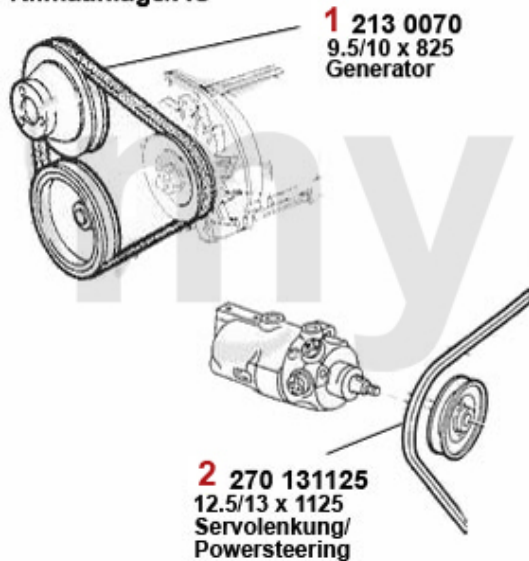
mit/with
Klimaanlage/AC



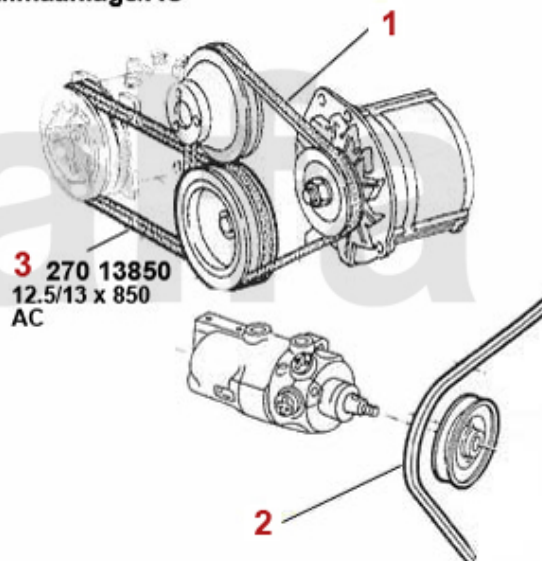
3	27013850	kilerem 12.5x850 75,90,155 4-Zyl inder Klimakompressor	136,99 kr
1	2700700	kilerem 9.5x825	69,66 kr
2	27031125	kilerem 12.5x1125 75/90 4-Zylind der Servopumpe	154,96 kr

Keilriemen/V-Belt 75 2.0 TS

ohne/without
Klimaanlage/AC



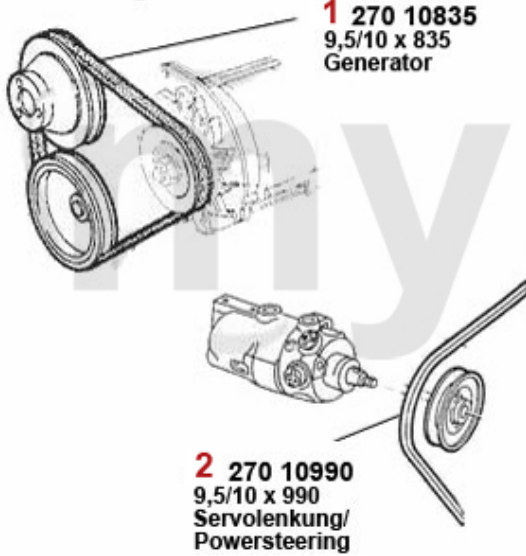
mit/with
Klimaanlage/AC



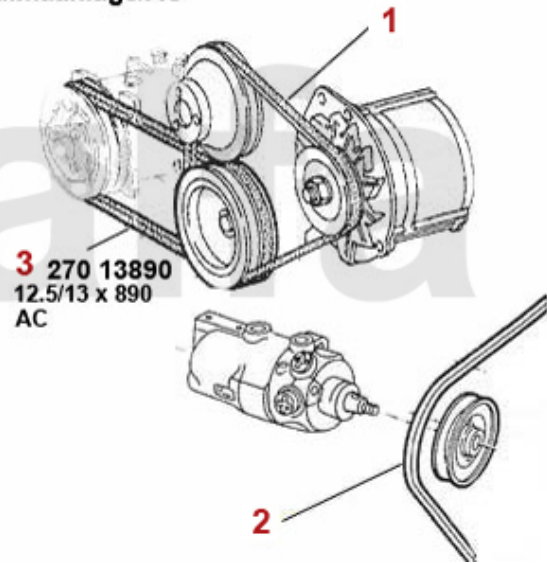
3	27013850	kilerem 12.5x850 75,90,155 4-Zyl inder Klimakompressor	136,99 kr
1	2700700	kilerem 9.5x825	69,66 kr
2	27031125	kilerem 12.5x1125 75/90 4-Zylind der Servopumpe	154,96 kr

Keilriemen/V-Belt 75 2.5/3.0 V6

ohne/without
Klimaanlage/AC



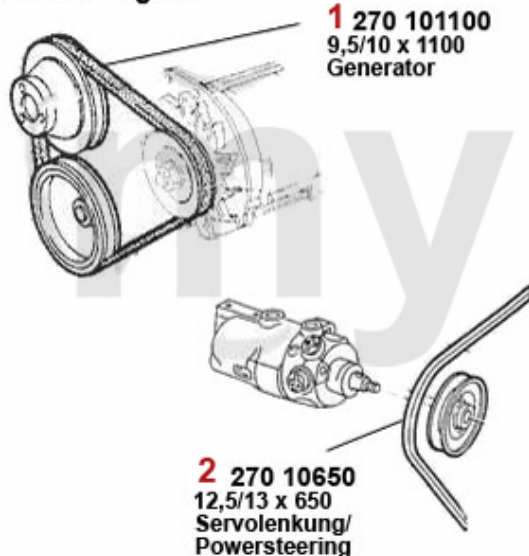
mit/with
Klimaanlage/AC



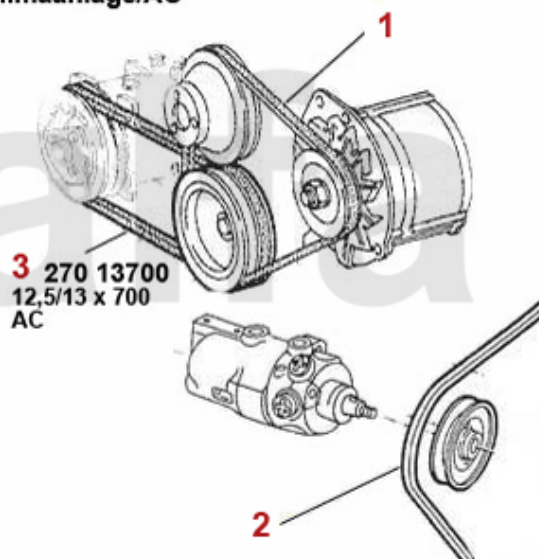
1	27010835	kilerem 9.5x835 75,90 2.5/3.0 V6 Generator	85,30 kr
2	27010990	kilerem servostyring Montreal, 9,5 x 990	114,26 kr
3	27013890	kilerem 12,5x890 75,90 2.5/3.0 V 6 Klimakompressor	128,33 kr

Keilriemen/V-Belt 75 2.0/2.4 TD

ohne/without
Klimaanlage/AC



mit/with
Klimaanlage/AC



- | | | | |
|----------|----------|--|-------------------|
| 1 | 27001100 | kilerem 9.5x1100 Alfetta 75,90 2.4 TD | <i>On request</i> |
| 2 | 27010650 | kilerem 9.5x650 75 2.0/2.4 TD Servopumpe | <i>80,65 kr</i> |
| 3 | 27013700 | kilerem 12.5x700 Klimakompr. 75 2.0/2.4 TD | <i>156,08 kr</i> |

2	2530270	brændstofpumpe Spider 2000 IE årg.1986-93	1.134,73 kr
1	2533046	brændstofpumpe Alfetta,Giuliae tta, GT/V (116),75 1.6/1.8/2.0 karburator årg. 80>	430,42 kr
3	2580190	Verbindungsstutzen Tankgeber/Kraftstoffpumpe Spider Bj.1987-93 Einspritzer, 75 4-Zylinder IE	191,74 kr

Kraftstoffpumpe/Fuel Pump 75 1.8 Turbo



1 2536050 *brændstofpumpe 75 1.8 Turbo*

On request

1	2530270	brændstofpumpe Spider 2000 IE årg.1986-93	1.134,73 kr
2	2580190	Verbindungsstutzen Tankgeber/Kraftstoffpumpe Spider Bj.1987-93 Einspritzer, 75 4-Zylinder IE	191,74 kr

1	2530270	brændstofpumpe Spider 2000 IE årg.1986-93	1.134,73 kr
2	25611469	Kraftstoffdruckregler mit Schraubanschluss Diverse Modelle	1.009,48 kr

Ansaugbrücke/Intake Manifold 75 1.6/1.8



1. 233 0160
>05.1983



7. 252 0790
Satz ALU-Flansche/
set alloy flanges
>05.1983



2. 252 0180
Doppelflansch/
double flange
>05.1983
Ø 40 mm



8. 233 58501
06.1983>



3. 252 0170
Einzelflansch/
single flange
>05.1983
Ø 40 mm



9. 252 2384
Doppelflansch/
double flange
06.1983>
Ø 40 mm



4. 233 0350
>05.1983 x 8



10. 252 2383
Einzelflansch/
single flange
06.1983>
Ø 40 mm



5. 252 0340
Einzelflansch/
single flange
>05.1983
Ø 45 mm



11. 233 18080
06.1983> x 4
4. 233 0350
06.1983> x 4

6. 233 0770
Ø 45 mm x 8

1	2330160	pakning indsugningsmanifold 1600-2000 karburatormodeller	106,44 kr
2	2520180	karburatorflange dobbelt 40 mm Premium kvalitet	461,71 kr
3	2520170	karburatorflange enkelt 40 mm Premium kvalitet	269,97 kr
4	2330350	pakning karburatorflange 40 mm forstærket	85,30 kr
5	2520340	karburatorflange 45 mm	273,88 kr
6	2330770	pakning karburatorflange 45 mm forstærket TS-9003	13,69 kr
7	2520790	sæt Aluminium indsugningsflangee 40mm Ansaugweg 24 mm	On request
8	23358501	pakning indsugningsmanifold Spider 1600 årg.1990-93	147,88 kr
9	2522384	karburatorflange dobbelt 40 mm Spider 1600 årg.1990-93	696,48 kr
10	2522383	karburatorflange enkelt 40 mm Spider 1600 årg.1990-93	372,50 kr
11	23318080	pakning karburatorflange 40 mm am karburator Spider 1600 årg.1990-93	11,73 kr

Einspritzanlage/Injection System 75 2.5/3.0 V6

1. 255 34953

2. 254 23386

3. 256 23388
mit/with AC



1 25534953 luftmængdeslange 116 6-cylinder

774,71 kr

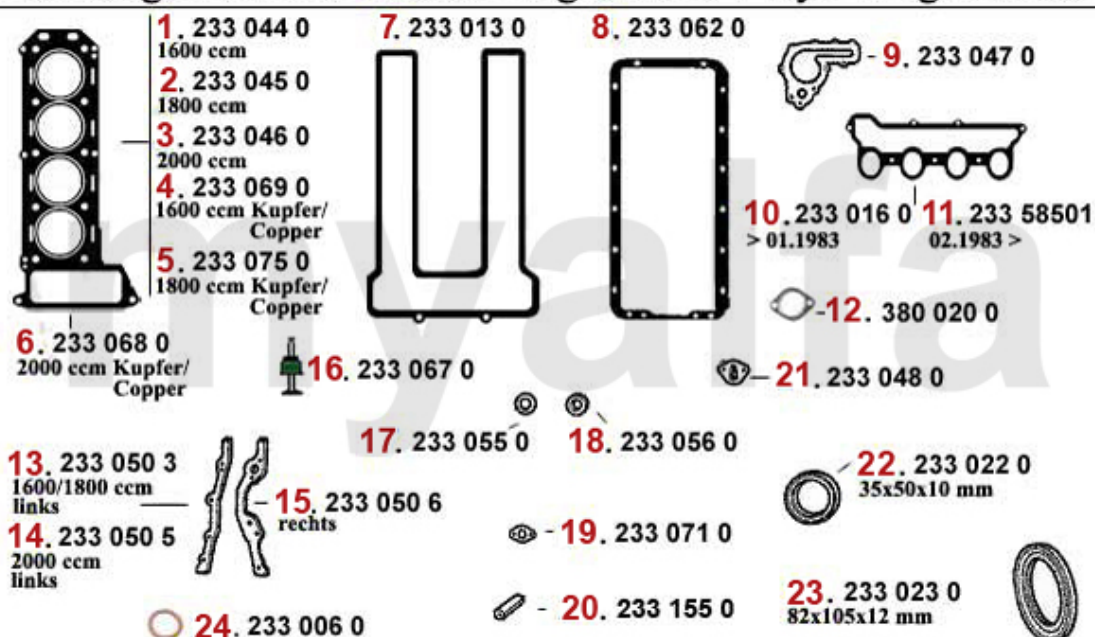
2 25423386 luftmængdemåler 2.5 V6 GTV/6 75,90

On request

3 25623388 Styreventil tomgang 116 6-Zyl. med Klimaanlage

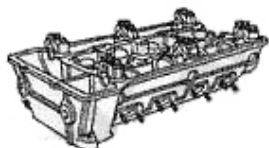
On request

Dichtungen Motor/Gaskets Engine 116 4-Cyl. Vergaser/Carb.



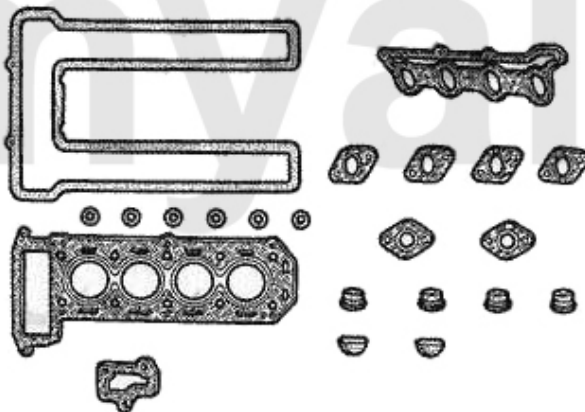
1	2330440	toppakning 1600 REINZ (deutsche OEM kvalitet)	390,47 kr
2	2330450	toppakning 1750 REINZ (deutsche OEM kvalitet)	371,76 kr
3	2330460	toppakning 2000 REINZ (deutsche OEM kvalitet)	434,34 kr
4	2330690	toppakning 1600 kobber	558,75 kr
6	2330680	toppakning 2000 kobber	558,75 kr
7	2330130	Ventildækselpakning med Silikoneinlage	205,81 kr
7	2330650	Ventildækselpakning REINZ forstærket (2mm)	296,98 kr
8	2330620	pakning bundkar overdelt silikonbeschichtet	254,32 kr
9	2330470	vandpumpepakning	44,61 kr
10	2330160	pakning indsugningsmanifold 1600-2000 karburatormodeller	106,44 kr
11	23358501	pakning indsugningsmanifold Spider 1600 årg.1990-93	147,88 kr
12	3800200	pakning topstykke / udstødningsmanifold	28,96 kr
16	2330670	Ventilschaftpakning indse (med tilsätzlicher Dichtfeder)	On request
17	2330550	pakning Ventildækselskrue Aluminium	25,05 kr
18	2330560	pakning Ventildækselskrue Pappe	46,19 kr
19	2330710	pakning omdrejningstæller drev	22,72 kr
20	2331550	Gummi cylinder 5. hovedleje	30,92 kr
21	2330480	Benzinpumpenpakning	18,81 kr
22	2330220	Simmering krumtap for 35/50/10	74,31 kr
23	2330230	Simmering krumtap bag 82/105/12 årg. 1962-89 Originalkvalitet	257,49 kr
24	2330060	pakningsring olieaftapningsskrue bundkar / transmission / differentiale	12,48 kr

Kopfdichtsatz/Headset 75 1.6/1.8/2.0/IE



Achtung/Attention:

Dichtsatz ohne Kopfdichtung, bitte separat bestellen!/Headset without HEADGASKET, please order seperate!



1. 232 132 0

1 2321320 Slibesæt uden toppakning karburator fra år.1982

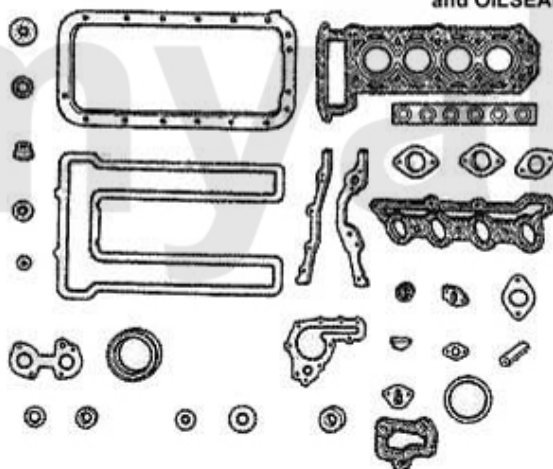
430,42 kr

Motordichtsatz/Full Set 75 1.6/1.8/2.0/IE



Achtung/Attention:

In den Dichtsätzen 231 0400 & 231 0410 sind Zylinderkopfdichtung und Wellendichtringe nicht enthalten, bitte separat bestellen! The sets 231 0400 & 231 0410 are without HEADGASKET and OILSEALS, please order it separate!



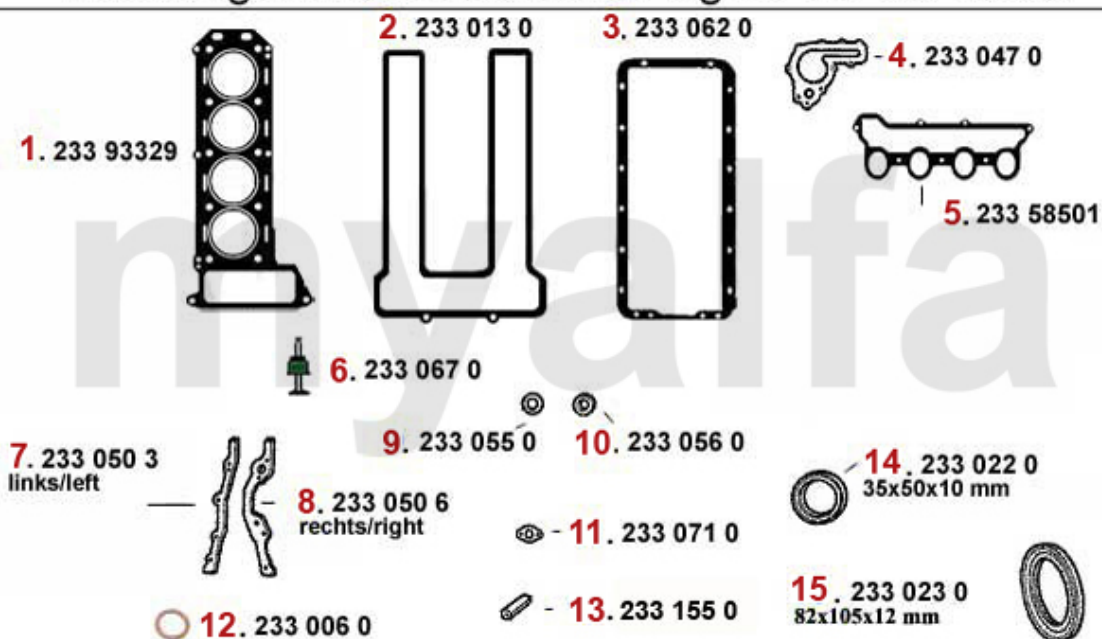
1. 231 0400
1600 ccm

2. 231 4220
1800 ccm

3. 231 0410
2000 ccm

- | | | | |
|----------|-----------------|---|--------------------|
| 1 | 2310400 | motorpakningssæt 1600 uden toppakning og Simmerin ge Giulia GT Bertone, Spid. Al | On request |
| 2 | 23142200 | motorpakningssæt Alfetta, Giuliaet ta 75,90 1.8 85 & 90 KW årg. 79-89 | 1.682,49 kr |
| 3 | 2310410 | motorpakningssæt 2000 uden toppakning og Simmeringe | On request |

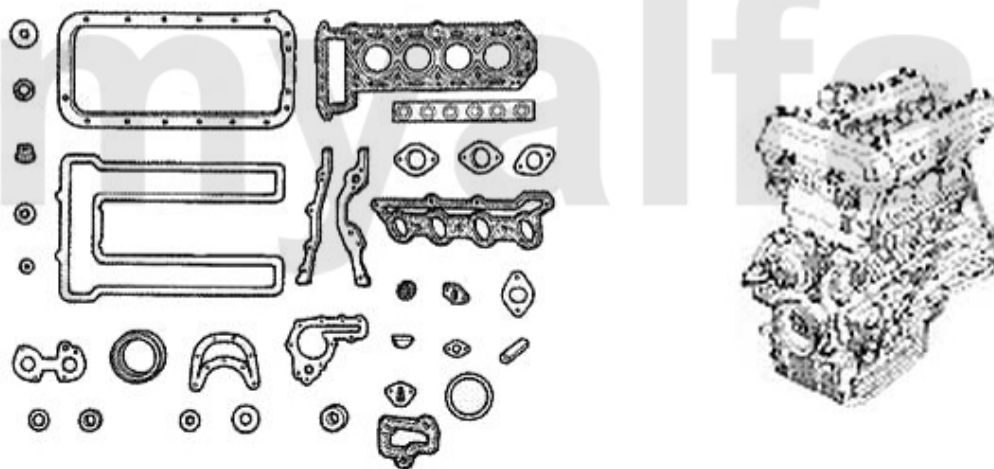
Dichtungen Motor/Gaskets Engine 75 1.8 Turbo



1	23393329	toppakning 116 1.8 Turbo Reinz	696,48 kr
2	2330130	Ventildækselpakning med Silikoneinlage	205,81 kr
2	2330650	Ventildækselpakning REINZ forstærket (2mm)	296,98 kr
3	2330620	pakning bundkar overdelt silikonbeschichtet	254,32 kr
4	2330470	vandpumpepakning	44,61 kr
5	23358501	pakning indsugningsmanifold Spider 1600 årg.1990-93	147,88 kr
6	2330670	Ventilschaftpakningindse ite (med tilsätzlicher Dichtfed er)	On request
9	2330550	pakning Ventildækselskrue Aluminium	25,05 kr
10	2330560	pakning Ventildækselskrue Pappe	46,19 kr
11	2330710	pakning omdrejningstællerdrev	22,72 kr
12	2330060	pakningsring olieaftapningsskrue bundkar / transmission / differentiale	12,48 kr
13	2331550	Gummi cylinder 5. hovedleje	30,92 kr
14	2330220	Simmering krumtap for 35/50/10	74,31 kr
15	2330230	Simmering krumtap bag 82/105/12 årg. 1962-89 Originalkvalitet	257,49 kr

Motordichtsatz/Full Set 75 1.8 Turbo

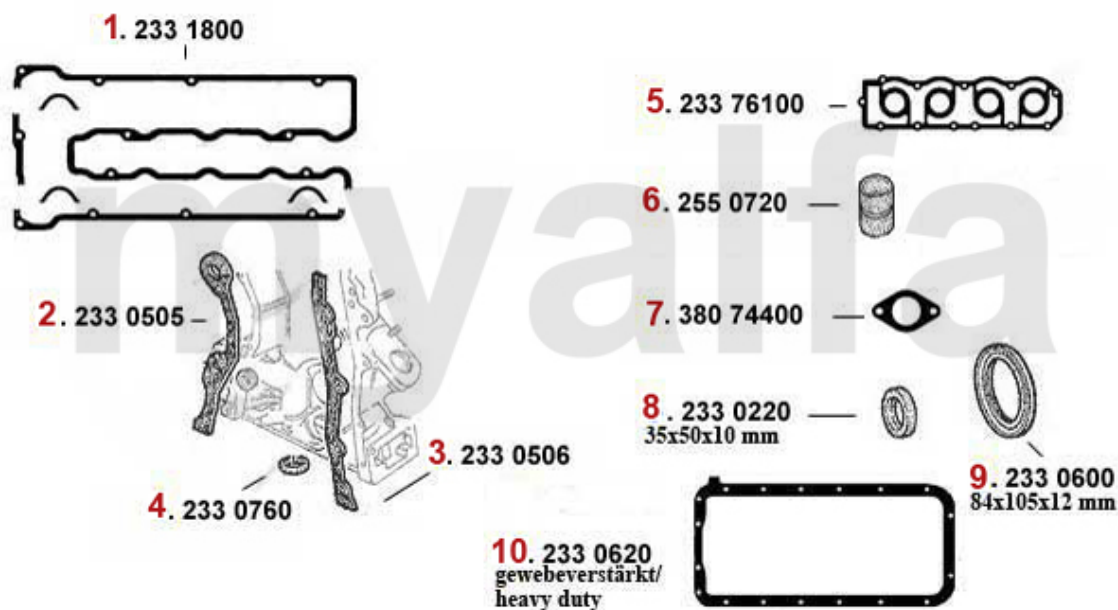
1. 231 42600



1 23142600 motorpakningsæt 75 1.8 Turbo 110/114 KW

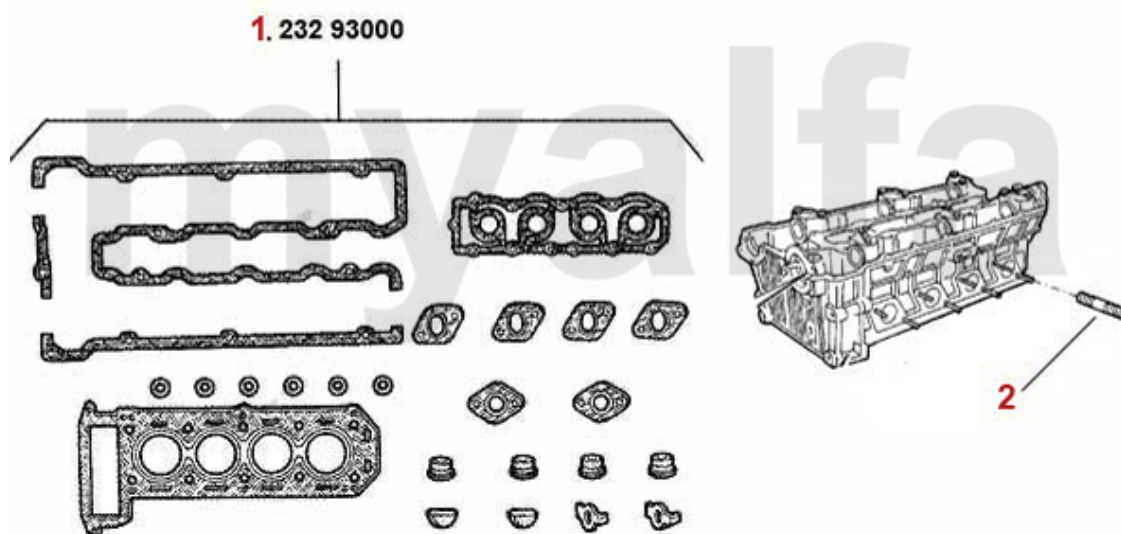
3.122,39 kr

Dichtungen Motor/Gaskets Engine 75 2.0 TS



1	2331800	Ventildækselpakning-Set 75 164 2.0 TS	221,45 kr
4	2330760	pakningsring ventildæksel	38,37 kr
5	23376100	indsuggmanifoldpakning 75,164 2.0 TS	144,81 kr
6	2550720	slange indsugningsmanifold / Luftsammler Spider 2000 IE årg. 1990-93	85,68 kr
7	38074400	udstødningsmanifoldpakning 75,155 164/Sup er TS 8V	48,52 kr
8	2330220	Simmering krumtap for 35/50/10	74,31 kr
9	2330600	Simmering krumtap bag 84/105/12 Spider IE årg.1990-93 Originalkvalitet	273,14 kr
10	2330620	pakning bundkar overdel silikonbeschichtet	254,32 kr

Kopfdichtsatz/Head Set 75 2.0 TS



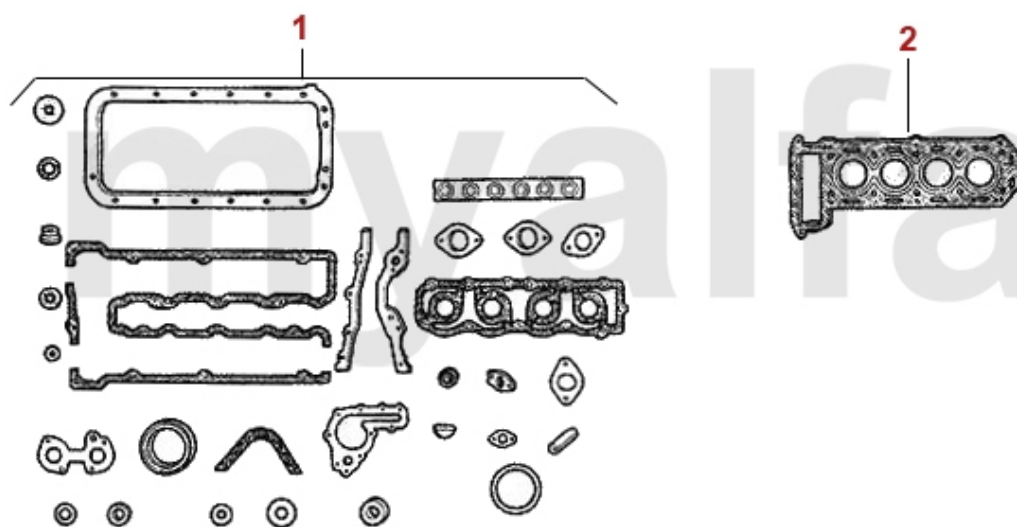
1 23293000 *slibesæt 75,164 2.0 TS årg. >92*

1.557,33 kr

2 2281030 *stagbolte topstykke - manifold 75 TS*

On request

Motordichtsatz/Full Set 75 2.0 TS



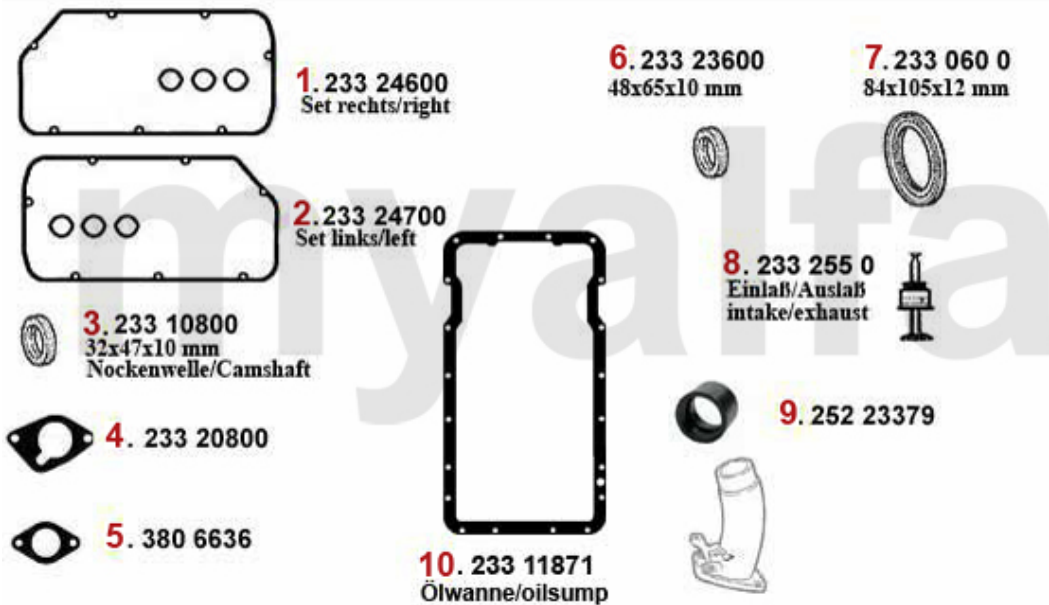
2 2331040 *toppakning* Reinz 2.0 TS 8V, 164 og 75

543,85 kr

1 2315801 *motorpakningsset* 75 2.0 TS 8V

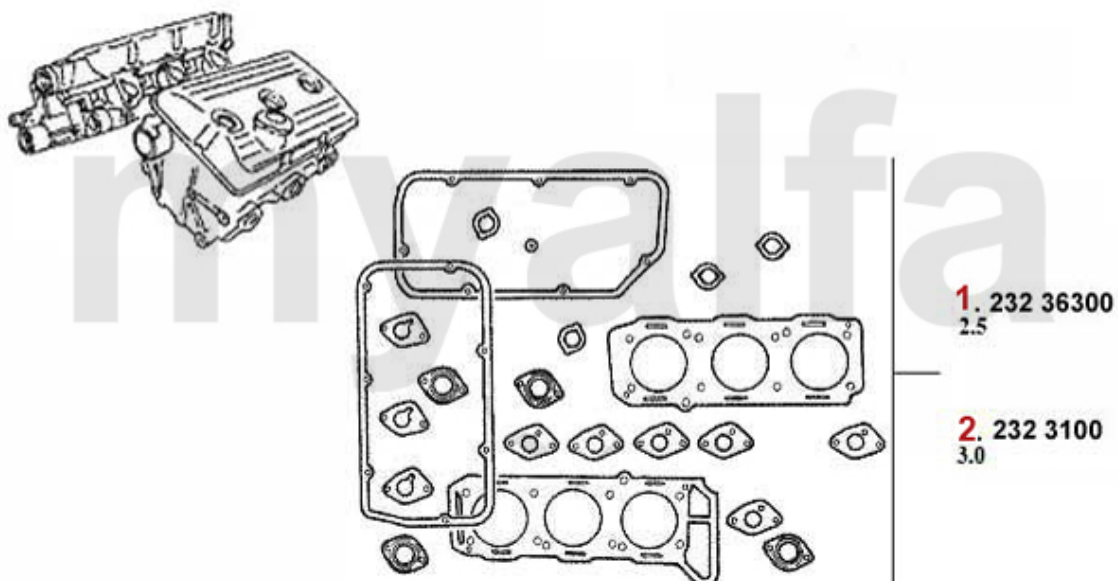
2.308,57 kr

Dichtungen Motor/Gaskets Engine 75 2.5/3.0 V6



1	23324600	Ventildækselpakning højre 6, 75,90 GTV(116),164,gtv/spider (916) Diverse 6-cylinder	312,25 kr
2	23324700	Ventildækselpakning venstre 6,7 5,90 GTV(116),164,gtv/spider(9 16) Diverse 6-cylinder	312,25 kr
3	23310800	Simmering knastaksel 156 2.5 V6 24V, 164/Super, 166 3.0 V6 24V	97,78 kr
4	23320800	indsuggmanifoldpakning 75 V6 /SZ	38,37 kr
5	3806636	udstødningsmanifoldpakning 75,155,16 4/Sup er,RZ,SZ,gtv/spider (916) 2.5/3.0 V 6	50,85 kr
6	23323600	Simmering krumtap for (R iemensch.) 6,75,90,155,164,GTV (116),gtv/spider (916) diverse	152,63 kr
7	2330600	Simmering krumtap bag 84/105/12 Spider IE årg.1990-93 Originalkvalitet	273,14 kr
8	2332550	Ventilstammepakning	38,37 kr
9	25223379	Indsugningsgummi 116 V6	116,59 kr
10	23311871	bundkar pakning GTV/6, 75 2.5/3.0 V6, /SZ	269,97 kr
11	23307294	pakningsring til tændrørnschacht V6/12V	46,19 kr

Kopfdichtsatz/Head Set 75 2.5/3.0 V6



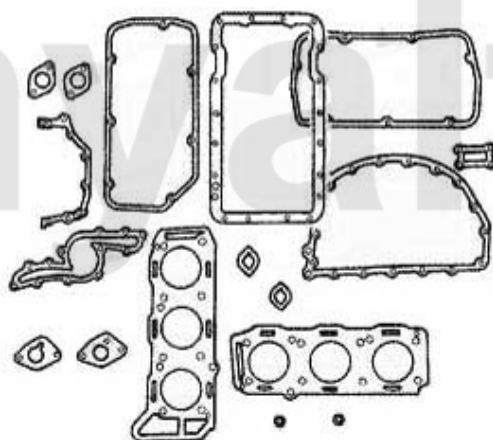
1 23236300 slibesæt 6,75,90,GTV6 (116) 2.5 V6 årg. 79-87

2.308,57 kr

2 2323100 slibesæt 164 3.0 V6 årg. 8 7-98 spider (916) 3.0 V6 årg. 9 5> 75 3.0 V6
årg. 87-92,/SZ

1.557,33 kr

Motordichtsatz/Full Set 75 2.5/3.0 V6



1. 231 42700
2.5

2. 231 6500
3.0

1 23142700 *motorpakningsæt 6,75,90,GTV6 (116) 2.5 V6 bj 79-87*

2.882,22 kr

2 2316500 *motorpakningsæt REINZ 75,RZ,SZ 3.0 V6*

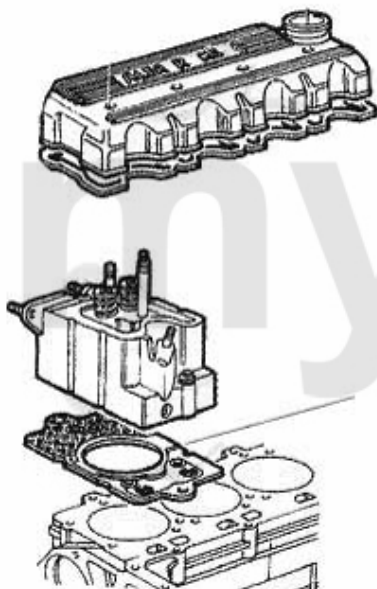
3.122,39 kr

Dichtungen Motor/Gaskets Engine 75 2.0/2.4 TD



1	23379100	Ventildækselpakning 75 2.0 TD ,90 2.4 TD, 155,164/Super 2.5 TD, Alfetta 2.4 TD	On request
2	23383742	indsuggmanifoldpakning 33 1.8 T D,75 2.0/2.4 TD,155,164/Super 2.5 TD	On request
3	38032812	udstødningsmanifoldpakning 6,75,90,1 55, 164/Super,Alfetta 2.4/2.5 TD	28,22 kr

Kopfdichtung/Head Gasket 75 2.0/2.4 TD



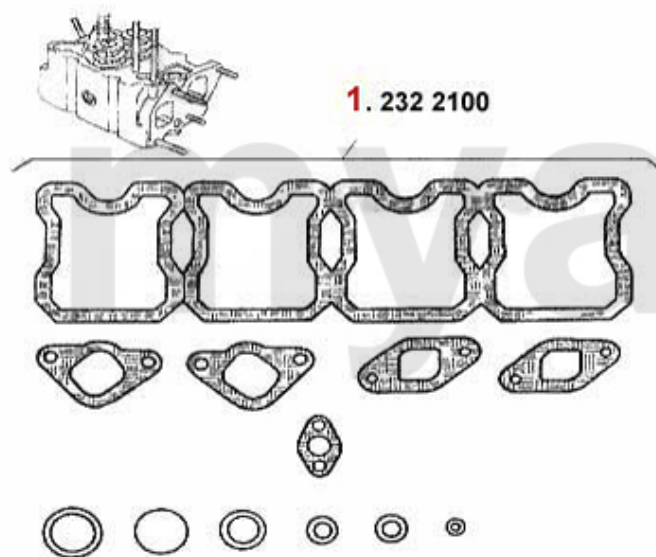
Achtung/Attention:

Beim Bestellen der Kopfdichtung bitte auf die entsprechende Markierung achten!
Before you order the headgasket, please note the marking!

- 1.** 233 11500
1.42 mm
- 2.** 233 11510
1.52 mm
- 3.** 233 11520
1.62 mm

- | | | | |
|----------|-----------------|--|------------------|
| 1 | 23311500 | toppk Alfetta,6,33,75,90,155,164 1.8 - 2.5 TD Dicke:1.42mm 0 Kerben
ACHTUNG: auf stkzahl a | 426,51 kr |
| 2 | 23311510 | toppk Alfetta,6,33,75,90,155,164 1.8 - 2.5 TD Dicke: 1.52 mm 1 Kerbe
ACHTUNG: auf stkzahl | 426,51 kr |
| 3 | 23311520 | toppakning Alfetta,6,33,75,155,164 1.8 - 2.5 TD dicke: 1.6 2 mm
2Kerben ACHTUNG: auf Stüc | 426,51 kr |

Kopfdichtsatz/Head Set 75 2.0/2.4 TD



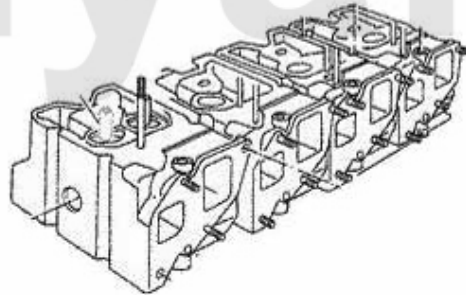
Achtung/Attention:
Ohne Kopfdichtung, Kopfdichtung
bitte separat bestellen!
Without Headgasket, please order it
separate!

1 2322100 slibesæt Alfetta,75,90 2.0 /2.4 TD årg. 83-92 uden toppakning

349,78 kr

Kopfschraubensatz/Head Screw Set 75 2.0/2.4 TD

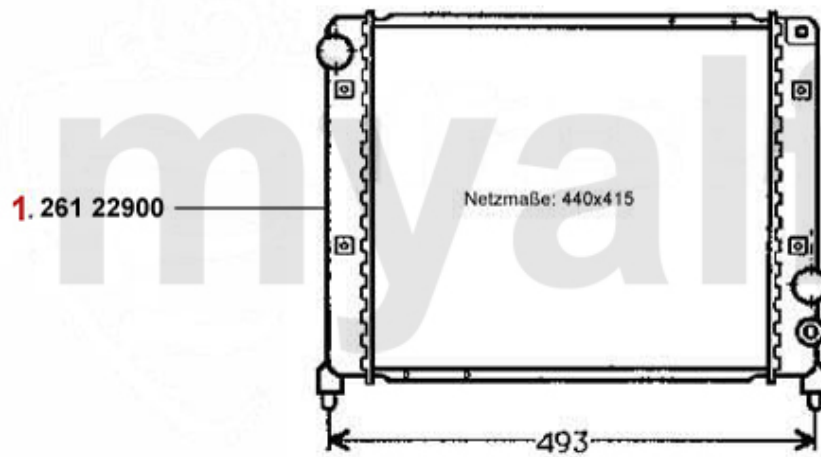
1. 228 100



1 228100 topstykkebolte sæt 75,90 Alfetta 2.0 /2.4 TD

On request

Kühler/Radiator 75 1.6/1.8/2.0/IE

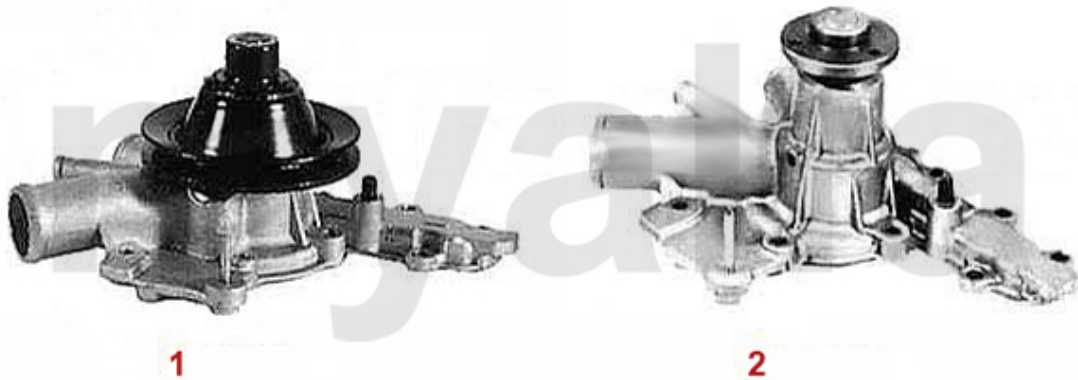


1 26122900 Kühler 75,90 1.6,1.8,2.0 alle 4-cylinder außer TS

On request

1	2630090	termostat 2000 med hus karburatormodeller	296,60 kr
2	2630540	termostat 2000 med hus indsprøjtningmodeller	367,01 kr
3	2331220	Dichtring Thermostat Gehäuse Spider Serie 4 / 75 2.0 IE	37,53 kr

Wasserpumpe/Waterpump 75 1.6/1.8/2.0/IE



1	262510	vandpumpe 75,Alfetta,Giuliaeta, GT/V (116) 1.6,1.8,2.0, oh ne omdrejningstælleransluB/ med	618,26 kr
2	2620430	vandpumpe 2000 IE elektrisk ventilator	899,96 kr

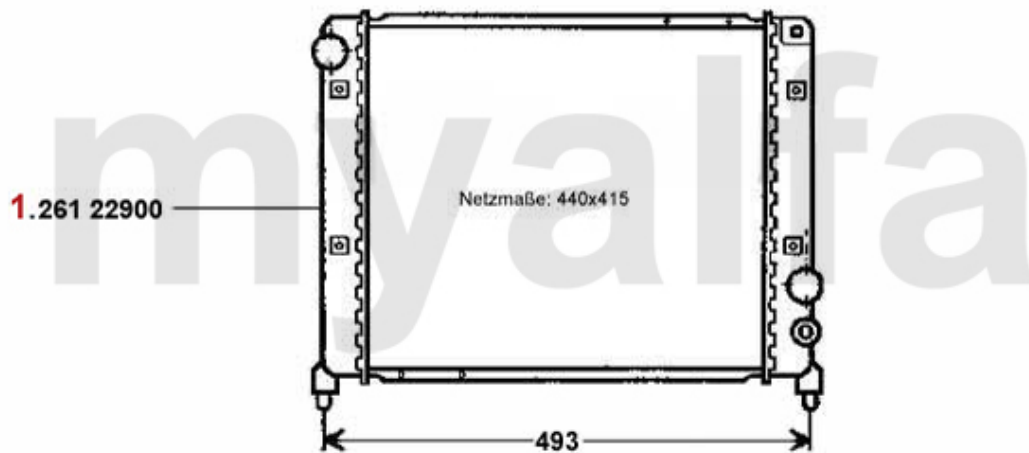
Ausgleichsbehälter/Expansion Tank 75



1 26533762 kølevandbeholder 75

774,71 kr

Kühler/Radiator 75 1.8 Turbo



1 26122900 K oler 75,90 1.6,1.8,2.0 alle 4-cylinder au er TS

On request

Termostat 75 1.8 Turbo

1.263 596483



1 26396483 termostat 75 1.8 Turbo/2.0 TS hustermostat

On request

Wasserpumpe/Waterpump 75 1.8 Turbo

1.262 510



1 262510 *vandpumpe 75,Alfetta,Giuliaet ta, GT/V (116) 1.6,1.8,2.0, oh ne omdrejningstælleransluB/ med*

618,26 kr

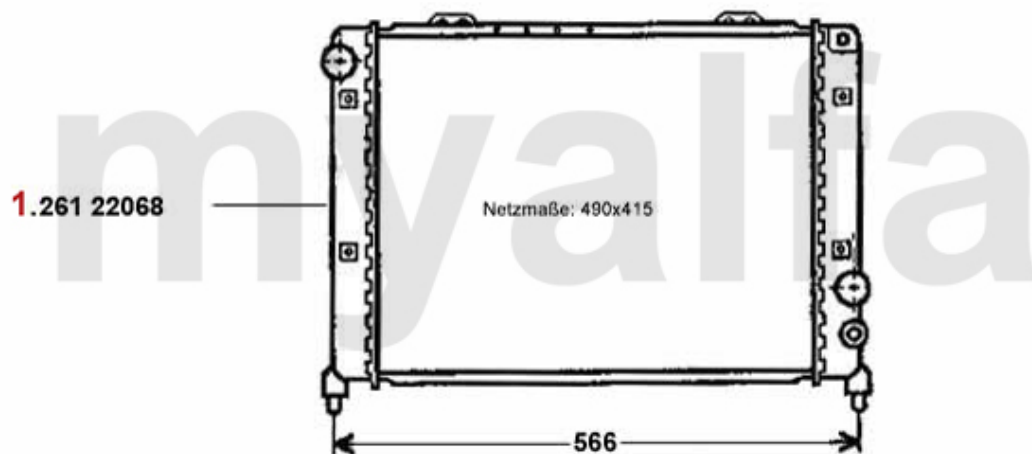
Ausgleichsbehälter/Expansion Tank 75



1 26533762 kølevandbeholder 75

774,71 kr

Kühler/Radiator 75 2.0 TS



1 26122068 køler 75,90 2.0 TS/2.5 V6, 164/Super 2.0 TS

2.277,28 kr

Termostat 75 2.0 TS

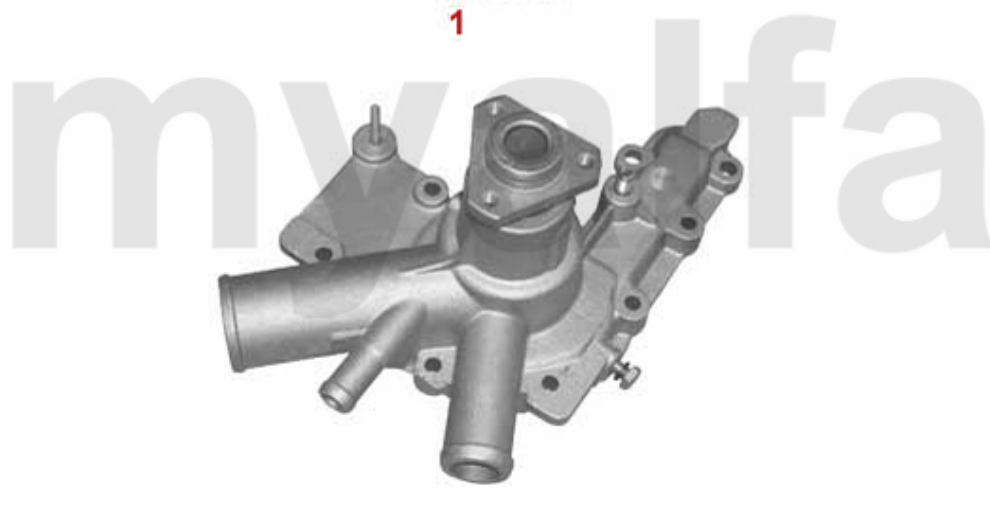
1.263 596483



1 26396483 termostat 75 1.8 Turbo/2.0 TS hustermostat

On request

Wasserpumpe/Waterpump 75 2.0 TS



1 2620430 vandpumpe 2000 IE elektrisk ventilator

899,96 kr

Ausgleichsbehälter/Expansion Tank 75



1 26533762 kølevandbeholder 75

774,71 kr

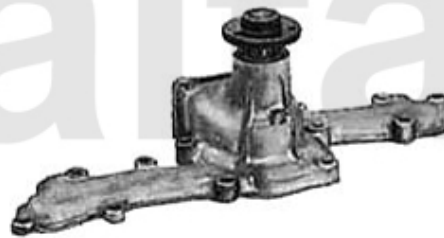
1	25623385	Temperaturføler 116 6-Zyl.	1.713,78 kr
2	26323250	termostat GTV/6, 75 V6, /SZ åbnet bei 83° Celsius	383,49 kr
3	2668355	kølevandslange ved termostathus 75 2.5/3.0 V6 årg. 9 1>/164 6-Zyl linder årg. >92	171,35 kr
4	2337415	pakning termostat til fordelerhus 164/Super 3.0 V6	27,38 kr
5	2668356	kølevandslange ved termostathus 75 2.5/3.0 V6 årg. 9 1>/164 6-Zyl linder årg. >92	171,35 kr
6	8626024	giver kølevandtemperatur 75, 155,1 64,RZ,SZ,gtv/spider (916) 6-Zylinder	On request
7	2337416	pakning fordelerhus til vandpumpe termostat #605598 62	46,56 kr
8	86260183	giver kølevandtemperatur 6,7 5 V6, Alfetta 2.4 TD,GTV/6 (11 6)	257,49 kr
8	86260145	giver kølevandtemperatur 33 (905/ 7),75,155,164/Super,Spider (115),RZ ,SZ,gtv/spider (91	214,47 kr
9	23315713	pakning vandpumpe/Thermostat hus V6	28,22 kr

Wasserpumpe/Waterpump 75 2.5/3.0 V6

1. 262 610
2.5/3.0
- 3.0 „POTENZIATO“



2. 262 910
3.0 „POTENZIATO“



1	262610	vandpumpe 6 2.0/2.5 ie,75 2. 5/3.0 V6,90 2.0/2.5 ie, GTV/6 (116)	1.166,02 kr
2	262910	vandpumpe V6/12V	774,71 kr

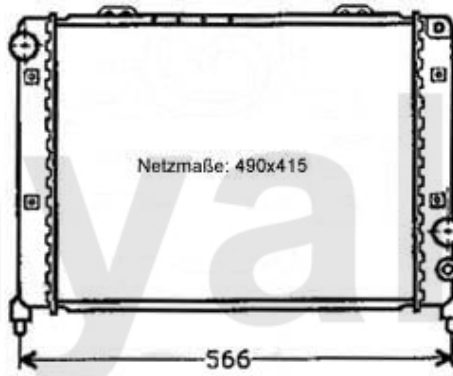
Ausgleichsbehälter/Expansion Tank 75



1 26533762 kølevandbeholder 75

774,71 kr

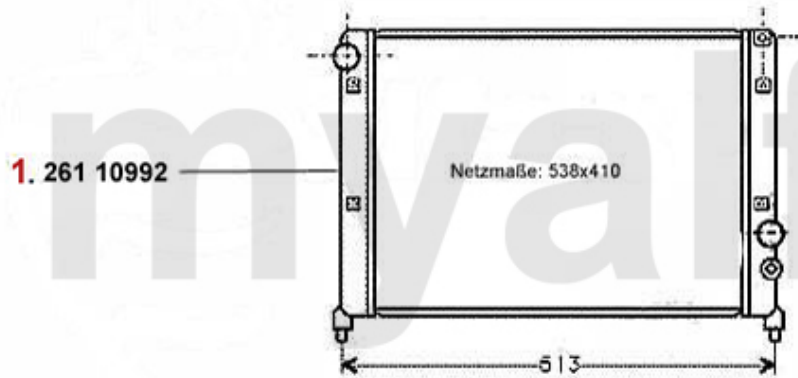
Kühler/Radiator 75 2.5/3.0 V6



1. 261 22068

1	26122068	køler 75,90 2.0 TS/2.5 V6, 164/Super 2.0 TS	2.277,28 kr
2	26428370	ventilatormotor f. køler GTV/6 (116)	931,25 kr
3	2640030	Halter für Spal Elektrolüfter Befestigung seitlich am Rahmen	30,55 kr

Kühler/Radiator 75 2.0/2.4 TD



1 26110992 Kühler 75,90 2.0/2.4 TD

On request

Termostat 75 2.0/2.4 TD

1.263 628883



1 26328883 termostat 75,90,164 2.0/2.4/2 .5 TD hustermostat

On request

Wasserpumpe/Waterpump 75 2.0/2.4 TD

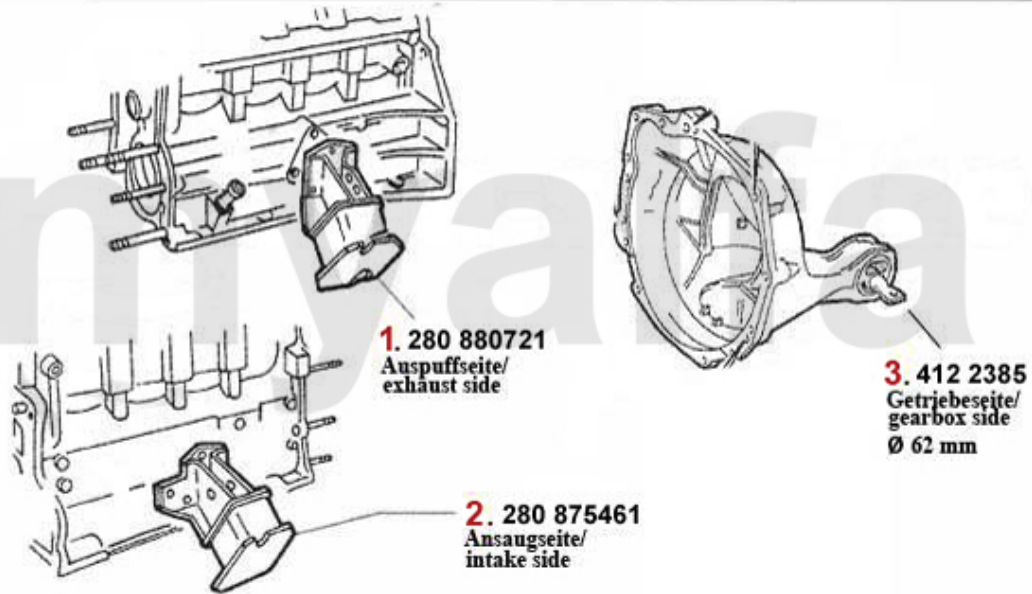
1. 262 710



1 262710 vandpumpe 6,75,90,Alfetta 2.4/2.5 TD,Giulietta 2.0 TD

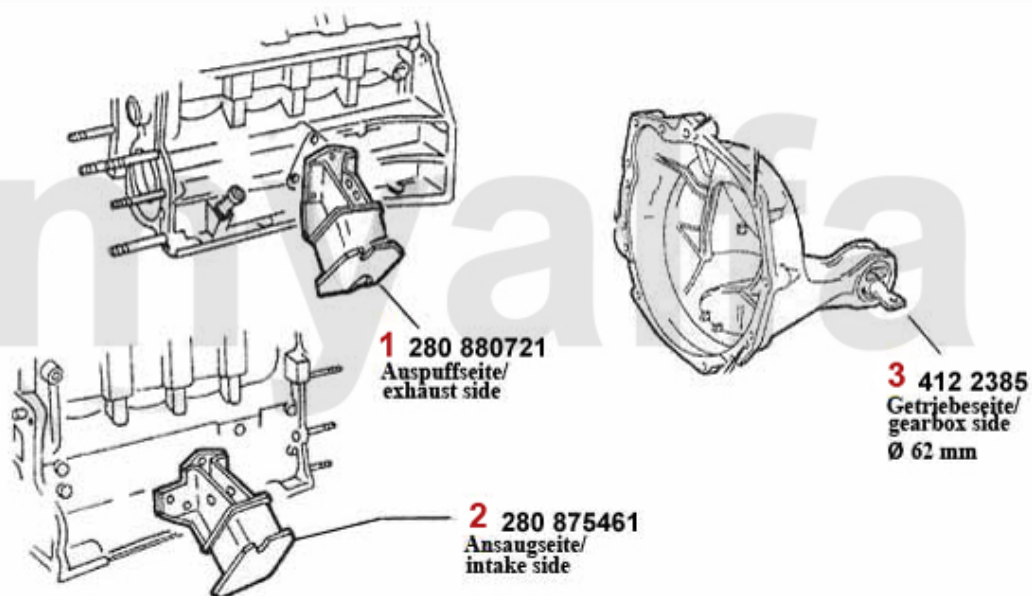
923,43 kr

Motorlager/Enginemount 75 1.6/1.8/2.0/IE



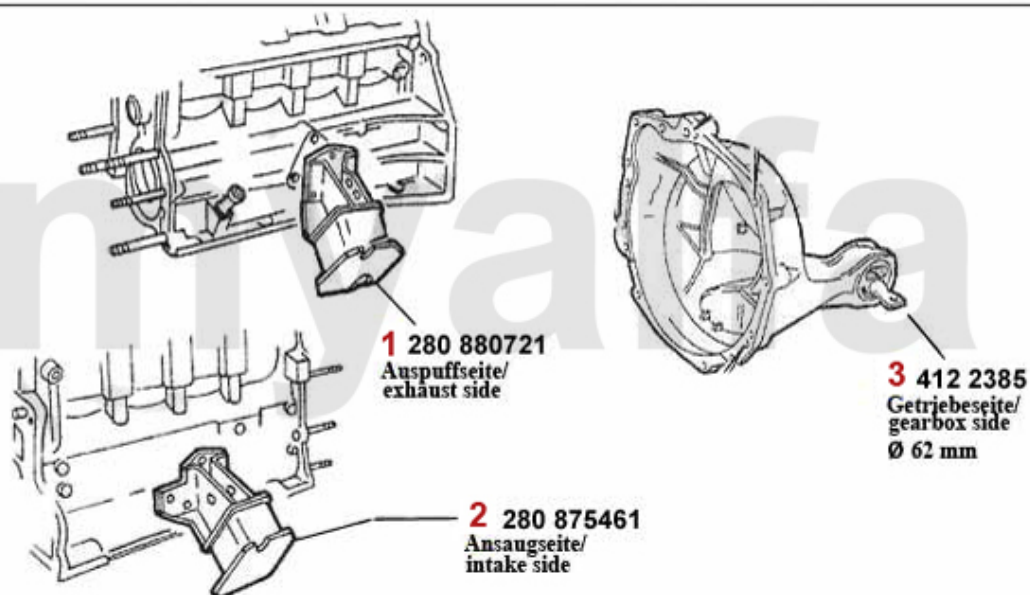
1	28080721	motorophæng udstødningseitig 75 90 Alfetta, Giulietta	460,13 kr
2	28075461	motorophæng ansaugseitig 75,90 Alfetta, Giulietta	460,13 kr
3	4122385	motorophæng hi. 75,90,GT/V (116), Alfetta, Giulietta 4-Zylinder (62 mm)	254,32 kr

Motorlager/Enginemount 75 1.8 Turbo



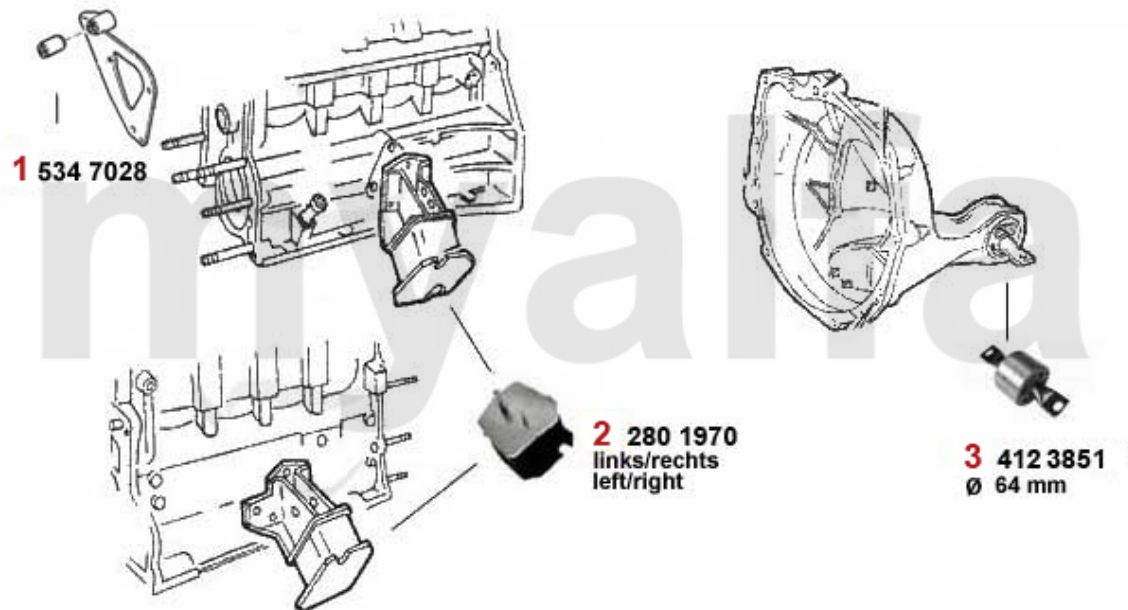
1	28080721	motorophæng udstødningseitig 75 90 Alfetta, Giulietta	460,13 kr
2	28075461	motorophæng ansaugseitig 75,90 Alfetta, Giulietta	460,13 kr
3	4122385	motorophæng hi. 75,90,GT/V (116), Alfetta, Giulietta 4-Zylinder (62 mm)	254,32 kr

Motorlager/Enginemount 75 2.0 T.S.



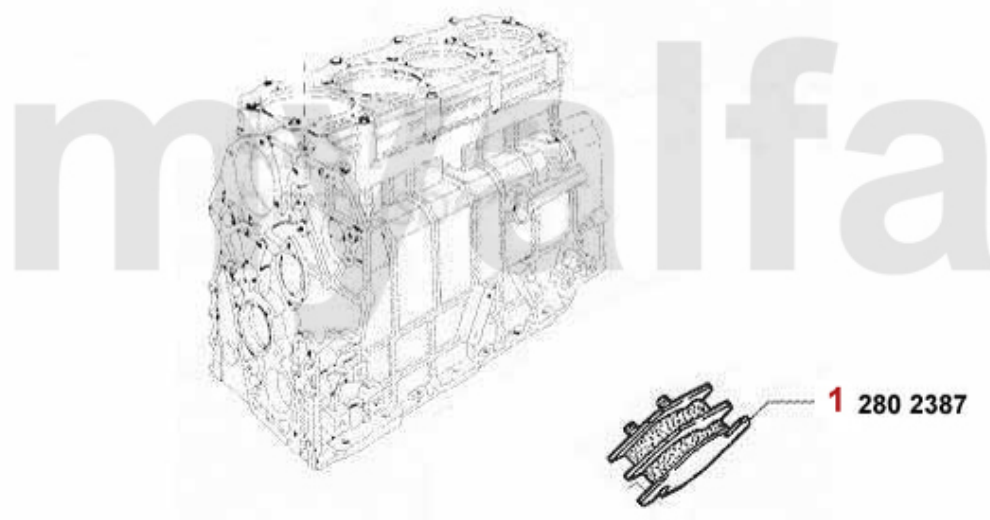
1	28080721	motorophæng udstødningseitig 75 90 Alfetta, Giulietta	460,13 kr
2	28075461	motorophæng ansaugseitig 75,90 Alfetta, Giulietta	460,13 kr
3	4122385	motorophæng hi. 75,90,GT/V (116), Alfetta, Giulietta 4-Zylinder (62 mm)	254,32 kr

Motorlager/Enginemount 75 2.5/3.0 V6



1	5347028	<i>motorophængbøsning 75,164 årg. >92,/ SZ</i>	<i>On request</i>
2	2801970	<i>motorophæng H/V 75 V6,GTV/6 (116)</i>	<i>356,86 kr</i>
3	4123851	<i>Motorleje bag 75,90,GTV/6 (116) (64 mm)</i>	<i>285,61 kr</i>

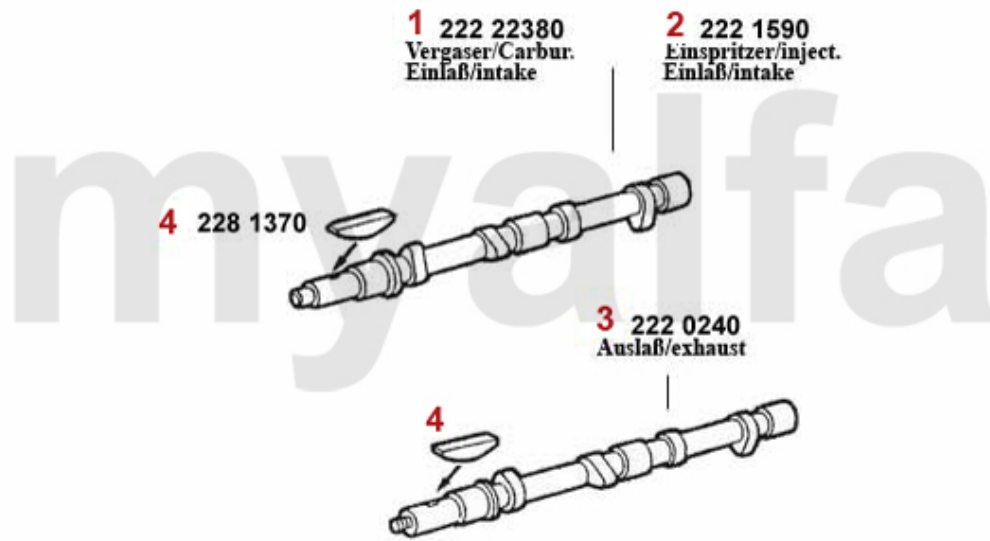
Motorlager/Enginemount 75 2.0/2.4 TD



1 2802387 *motorophæng for Alfetta/Giulietta, 6,75,90 TD*

On request

Nockenwelle/Camshaft 75 1.6/1.8/2.0/IE



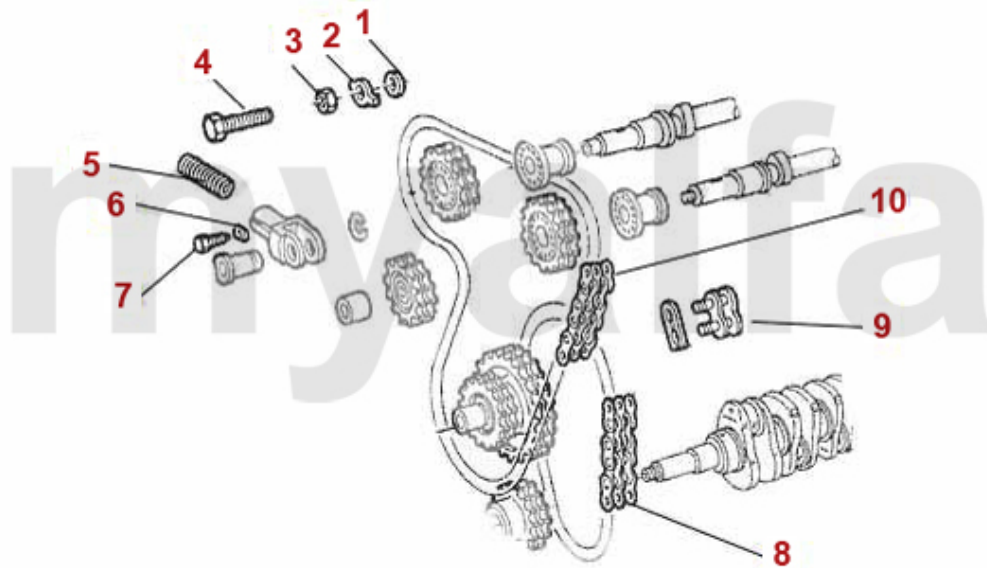
4 2281370 feder knastaxsel

54,01 kr

1 22222380 knastaxsel (ind) 75,Spider 90 (115),Alfetta,Giulietta 1 .6/1.8 karburator

1.870,32 kr

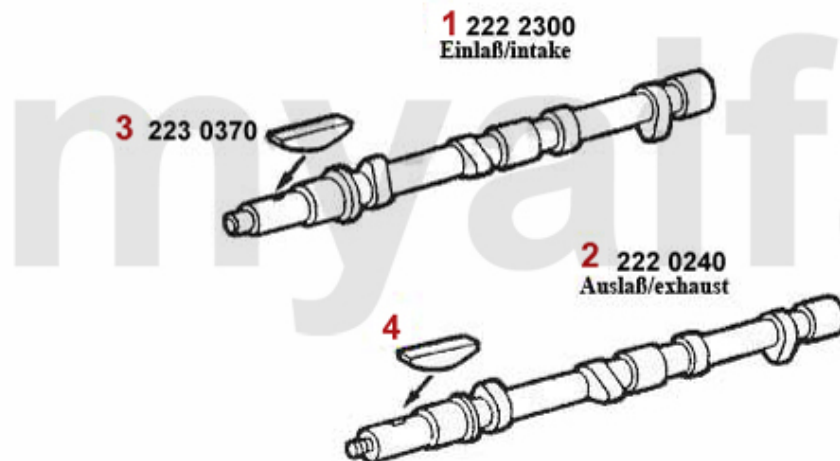
Steuerkette/Timing Chain 75 1.6/1.8/2.0/IE



1	2421220	underlagsskive kædehjul knastaksel	On request
2	2281230	sikringsblik kædehjul knastaksel	19,56 kr
3	2421210	befæstigelsesmøtrik kædehjul knastaksel	17,23 kr
4	2280980	sikringskrue knastaksel	27,38 kr
5	2421200	fjeder kædespænder	57,92 kr
6	2421000	feder	43,02 kr
7	2421010	skrue kædespænder	54,01 kr
8	2410470R	knastkæde 1300 -2000 nedre endeløs IWIS RACING	453,89 kr
8	2410470	knastkæde 1300-2000 nedre endeløs	215,21 kr
8	2410470I	knastkæde IWIS 1300-2000 kort endeløs	371,76 kr
9	2410480	samleled	58,67 kr
10	2412490R	knastkæde 1600 øvre med samleled IWIS RACING	743,42 kr
10	2410460R	knastkæde 1750/2000 øvre med samleled IWIS RACING	743,42 kr
10	2412490I	knastkæde IWIS 1600	625,24 kr
10	2410460I	knastkæde IWIS 1750-2000	696,48 kr
10	2412490	knastkæde 1600 øvre med samleled	333,39 kr
10	2410460	knastkæde 1750-2000 øvre med samleled	333,39 kr

1	2240680	Ventilkop	136,99 kr
1	2240710	Ventilbecher - Tassenstößel DLC RACING Made in Italy 101/105/115/116/75/155/164	309,08 kr
2	2431140	ventilbrik sæt 200 stk 2,525 - 3,5 mm	4.374,55 kr
2	2430840	ventilbrik sæt 205 stk 1,5 - 2,5 mm	4.374,55 kr
2	2430430	ventilbrik angiv størrelse	97,04 kr
3	2232960	låsekile	14,90 kr
4	2232740	Ventilfjedersæt 16 stk	665,19 kr
5	2232950	underlag ring Ventilfjeder / fjederskive	27,75 kr
6	2232920	fjederskive Ventilfjeder	On request
7	2230260	indsugningsventil 1600-1750 41 mm	124,42 kr
8	2230270	indsugningsventil 2000 karburator 44 mm	132,24 kr
9	2330670	Ventilschaftpakningindse ite (med tilsätzlicher Dichtfed er)	On request
10	2231640	ventilstyr Spider årg.1990-93indsprøjtning	108,77 kr
11	2230300	udstødningsventil 1600-1750 kromstål 37 mm	130,65 kr
12	2230320	udstødningsventil 2000 kromstål 40 mm	164,37 kr

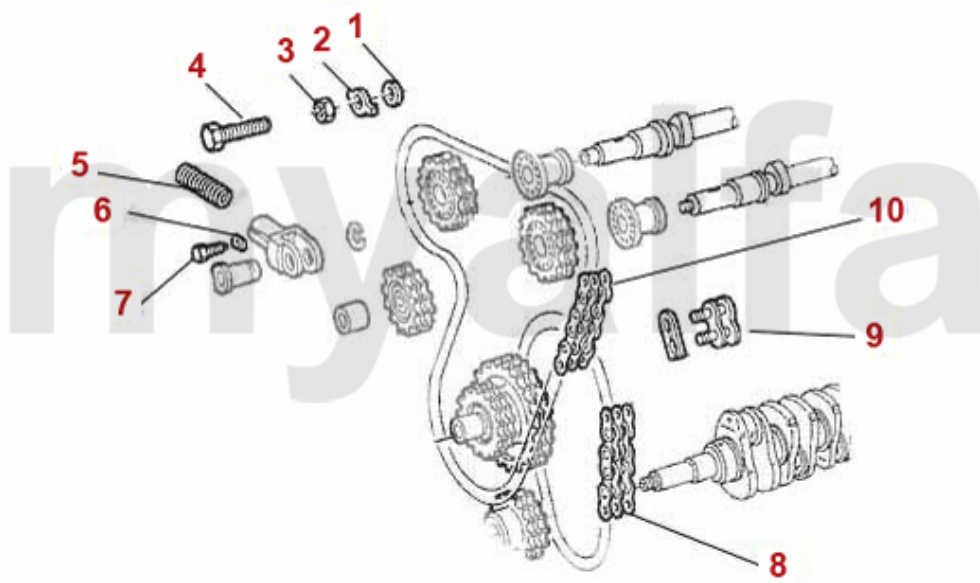
Nockenwelle/Camshaft 75 1.8 Turbo



- 1 22223000 *knastaksel ind 75 1.8 Turbo*
3 2230370 *ventilsæde ud 1300 1.overmål*

On request
140,06 kr

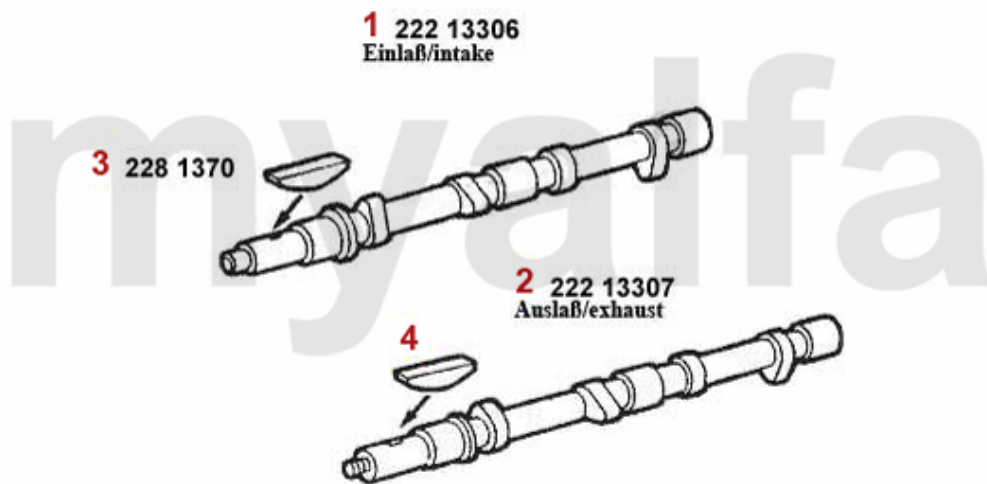
Steuerkette 75 1.8 Turbo



1	2421220	underlagsskive kædehjul knastaksel	On request
2	2281230	sikringsblik kædehjul knastaksel	19,56 kr
3	2421210	befæstigelsesmøtrik kædehjul knastaksel	17,23 kr
4	2280980	sikringskrue knastaksel	27,38 kr
5	2421200	fjeder kædespænder	57,92 kr
6	2421000	feder	43,02 kr
7	2421010	skrue kædespænder	54,01 kr
8	2410470R	knastkæde 1300 -2000 nedre endeløs IWIS RACING	453,89 kr
8	2410470	knastkæde 1300-2000 nedre endeløs	215,21 kr
8	2410470I	knastkæde IWIS 1300-2000 kort endeløs	371,76 kr
9	2410480	samleled	58,67 kr
10	2410460R	knastkæde 1750/2000 øvre med samleled IWIS RACING	743,42 kr
10	2410460I	knastkæde IWIS 1750-2000	696,48 kr
10	2410460	knastkæde 1750-2000 øvre med samleled	333,39 kr

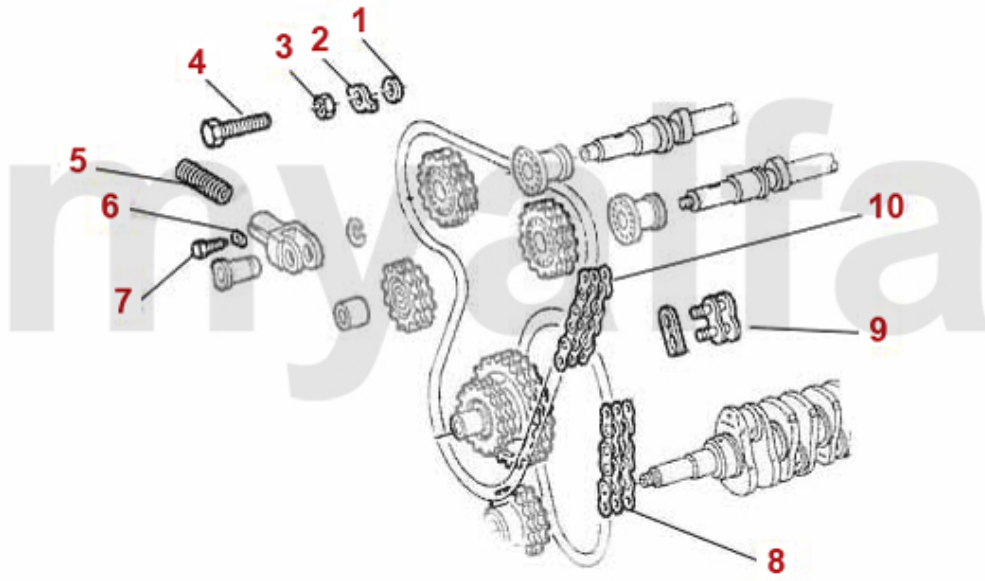
1	2240680	Ventilkop	136,99 kr
1	2240710	Ventilbecher - Tassenstößel DLC RACING Made in Italy 101/105/115/116/75/155/164	309,08 kr
2	2431140	ventilbrik sæt 200 stk 2,525 - 3,5 mm	4.374,55 kr
2	2430840	ventilbrik sæt 205 stk 1,5 - 2,5 mm	4.374,55 kr
2	2430430	ventilbrik angiv størrelse	97,04 kr
3	2232740	Ventilfjedernsæt 16 stk	665,19 kr
4	2332550	Ventilstammepakning	38,37 kr
5	2232950	underlag ring Ventilfjeder / fjederskive	27,75 kr
6	2231650	Ventilführung Auslass 75 1.8 Turbo	113,43 kr
7	2232920	fjederskive Ventilfjeder	On request
8	22334239	Ventil ud 75 1.8 Turbo	On request
8	22334237	Ventil-ind 75 1.8 Turbo	On request

Nockenwelle/Camshaft 75 2.0 TS



3	2281370	feder knastaksel	54,01 kr
1	22213306	knastaksel (ind) 75,164 årg. >92 2.0 TS	2.230,34 kr
2	22213307	knastaksel (ud) 75,164 årg. >92 2.0 TS	On request

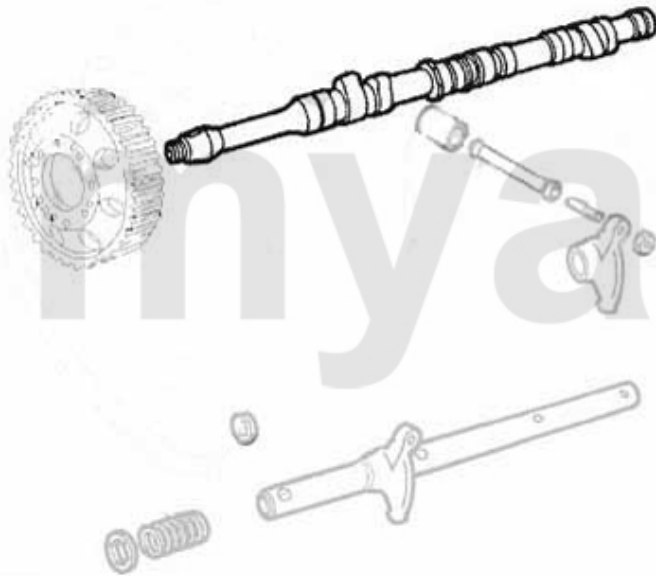
Steuerkette/Timing Chain 75 2.0 TS



1	2421220	underlagsskive kædehjul knastaksel	On request
2	2281230	sikringsblik kædehjul knastaksel	19,56 kr
3	2421210	befæstigelsesmøtrik kædehjul knastaksel	17,23 kr
4	2280980	sikringsskrue knastaksel	27,38 kr
5	24113313	fjeder f. kædespænder 75,155 164/ Super TS	42,28 kr
6	2421000	feder	43,02 kr
7	2421010	skrue kædespænder	54,01 kr
8	2410470R	knastkæde 1300 -2000 nedre endeløs IWIS RACING	453,89 kr
8	2410470	knastkæde 1300-2000 nedre endeløs	215,21 kr
8	2410470I	knastkæde IWIS 1300-2000 kort endeløs	371,76 kr
9	2410480	samleled	58,67 kr
10	24113301	knastkæde lang TS 75,155 164	625,24 kr

1	2240680	Ventilkop	136,99 kr
1	2240710	Ventilbecher - Tassenstößel DLC RACING Made in Italy 101/105/115/116/75/155/164	309,08 kr
2	2431083	ventilbrik sæt 8 mm von 1500-2500,205 Stk., TS 8V	4.578,03 kr
2	2431085	ventilbrik sæt 8 mm von 2,525-3.500 200 Stk., T S8 V	4.578,03 kr
3	2232740	Ventilfjedernsæt 16 stk	665,19 kr
4	2232950	underlag ring Ventilfjeder / fjederskive	27,75 kr
5	22380247	ventilstyr-ud 75,155 164 / Super 2.0 TS 8V	116,59 kr
6	2231258	ventilstyr-ind 75 164/Super 2.0 TS	100,95 kr
7	2232920	fjederskive Ventilfjeder	On request
8	22312751	Ventil-ud 75,155 164/Super TS 8V	461,71 kr
9	22364098	Ventil-ind 75,155 164/Super TS 8V	260,56 kr

Nockenwelle/Camshaft 75 2.5/3.0 V6

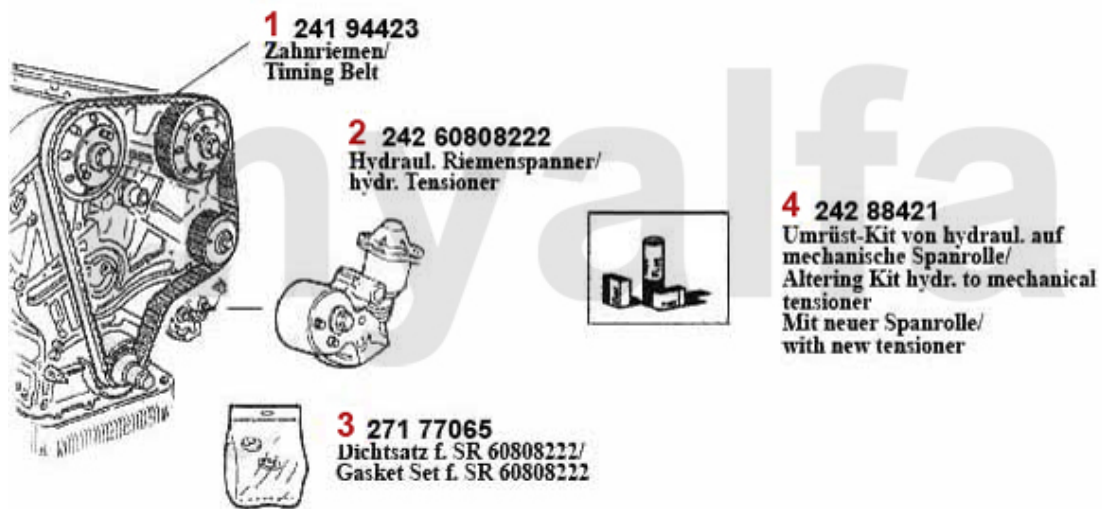


- 1** 222 23305
rechts/right 2.5
- 2** 222 23306
links/left 2.5
- 3** 222 34722
rechts/right 3.0
- 4** 222 34723
links/left 3.0
- 5** 222 48163
rechts/right 3.0
„Potenziato“
- 6** 222 48464
links/left 3.0
„Potenziato“

1	22223305	knastaksel højre 75,90 2.5 V6 GTV/6	5.861,38 kr
2	22223306	knastaksel venstre 75,90 2.5 V6 GTV/6	On request
3	22234722	knastaksel højre 75,164 3.0 V6 (A utomatik)	On request
4	22234723	knastaksel venstre 75 3.0 V6	2.973,76 kr
5	22248163	knastaksel højre 75 (Potenzi ato), 164 QV årg. >92,RZ,SZ 3.0 V6	On request
6	22248164	knastaksel venstre 75 (Potenzia to),1 64 QV årg. >92,RZ,SZ 3.0 V6	On request

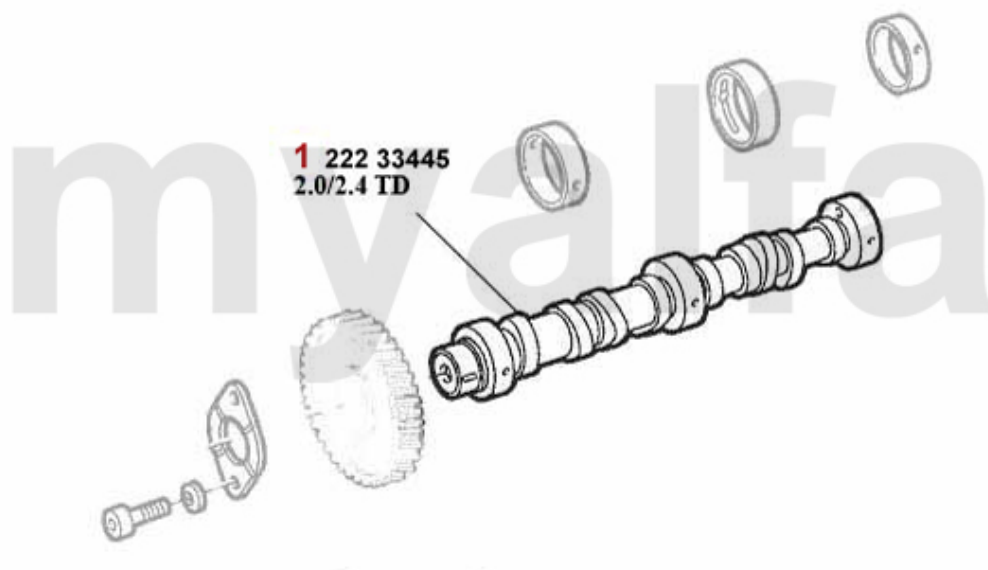
1	2281370	feder knastaksel	54,01 kr
2	22461041	ventilkop udseite 75 155, 164,RZ,SZ,GTV/6	179,17 kr
3	2247401	stødstang (udeite) 75 ,155 164,166,RZ,SZ,gtv/spider (916),GTV/ 6	1.087,79 kr
4	2247485	justérskrue f. vippearms elle 75,155,164,166,RZ,SZ,gtv/ spider (916),GTV/6	27,38 kr
5	2240680	Ventilkop	136,99 kr
5	2240710	Ventilbecher - Tassenstößel DLC RACING Made in Italy 101/105/115/116/75/155/164	309,08 kr
6	2431140	ventilbrik sæt 200 stk 2,525 - 3,5 mm	4.374,55 kr
6	2430840	ventilbrik sæt 205 stk 1,5 - 2,5 mm	4.374,55 kr
6	2430430	ventilbrik angiv størrelse	97,04 kr
7	2232960	låsekile	14,90 kr
8	2330670	Ventilschaftpakningindseite (med tilsätzlicher Dichtfeder)	On request
9	2232920	fjederskive Ventilfeder	On request
10	22391625	Ventil-ud 2.5 V6 6,75,90 GTV 6 -116	281,70 kr
11	22356118	Ventil-ud 75,164/Super,RZ, SZ,gt v/spider (916) 3.0 V6 (n icht 24V)	222,94 kr
12	22391624	Ventil-ind 2.5 V6 6,75,90 GTV 6 -116	281,70 kr
13	22356117	Ventil-ind 75,164/Super,RZ, SZ,gt v/spider (916) 3.0 V6 (n icht 24V)	382,65 kr
14	22315609	ventilstyr-ud 2.5/3.0 V 6,6,7 5,90,164/Super,RZ,SZ,gtv /spider (91 6)	108,77 kr
15	22315608	ventilstyr-ind 2.5 V6 6 75,90 GTV 6 (116)	108,77 kr
16	2235600	ventilstyr ind 75,164/Su per,R Z,SZ,gtv/spider (916) 3. 0 V6 (ikke 24V)	280,96 kr

Zahnriemen/Timing Belt 75 2.5/3.0 V6



3	27177065	Dichtsæt til hydr. Riemenspanner 75,155,164,RZ,SZ 6-Zylinder	305,17 kr
2	24208222	remspænder hydraulisk 75,155, RZ,SZ GTV/6,164/Super 6-Zylinder	On request
4	24288421	Umrüstsæt remspænder V6 hydraulisk auf mekanisk	1.479,01 kr
1	24194423	tandrem 134SX254 6,75,90,16 4,GT/ V6 (116),/SZ 6-Zylinder Nockenwelle	363,93 kr

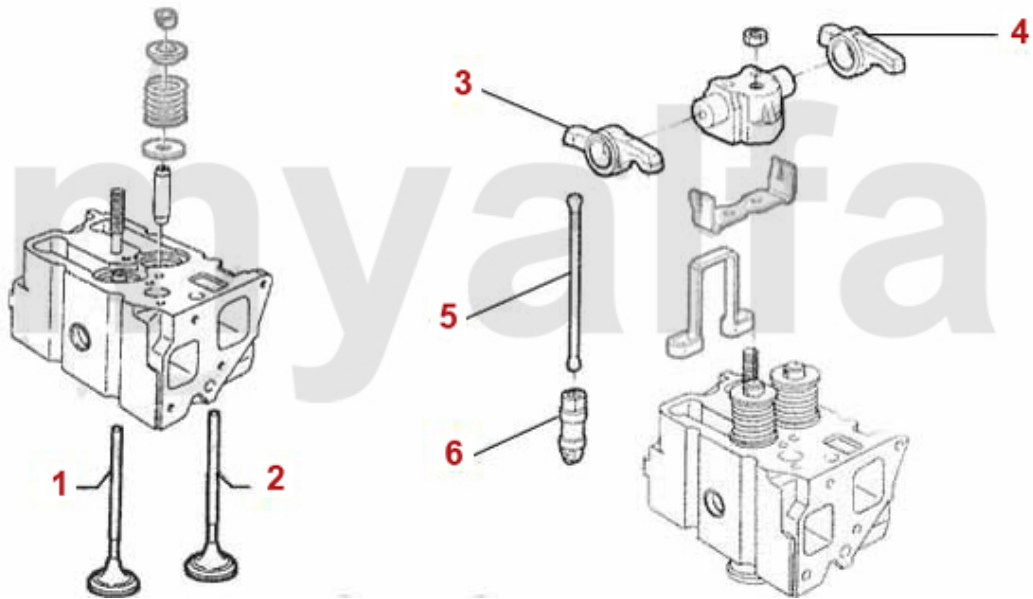
Nockenwelle/Camshaft 75 TD



1 22233445 *knastaksel Alfetta,75,90 2.0/2.4 T D*

On request

Ventiltrieb/Valve Train 75 TD



1	22391438	Ventil-ud 155,164/Super 2. 5 TD, 33 (905/7) 1.8 TD,75 2.0 /2.4 TD	638,56 kr
2	22391437	Ventil-ind 155,164/Super 2.5 TD, 33 (905/7) 1.8 TD	296,60 kr
3	22495513	vippearms ud 75,155 164/Super TD	333,39 kr
4	22495512	vippearms ind 75,155 164/Super TD	333,39 kr
5	22496243	stødstang 33 (905/7),75 155, 164/Super TD	104,11 kr
6	2247198	stødstang 33 (905/7),75,155 164/Super TD	225,36 kr

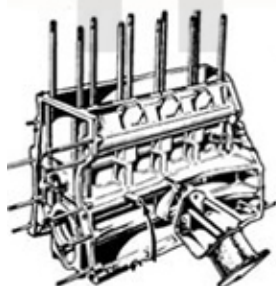
Kolben/Pistons 75 4-Cyl.



- 1.** 221 002 5
1.6
2. 221 003 5
1.8
3. 221 2464
1.8 Turbo
4. 221 4036
2.0 TS



- 5.** 233 088 0
1.6/1.8
6. 233 090 0
2.0 TS

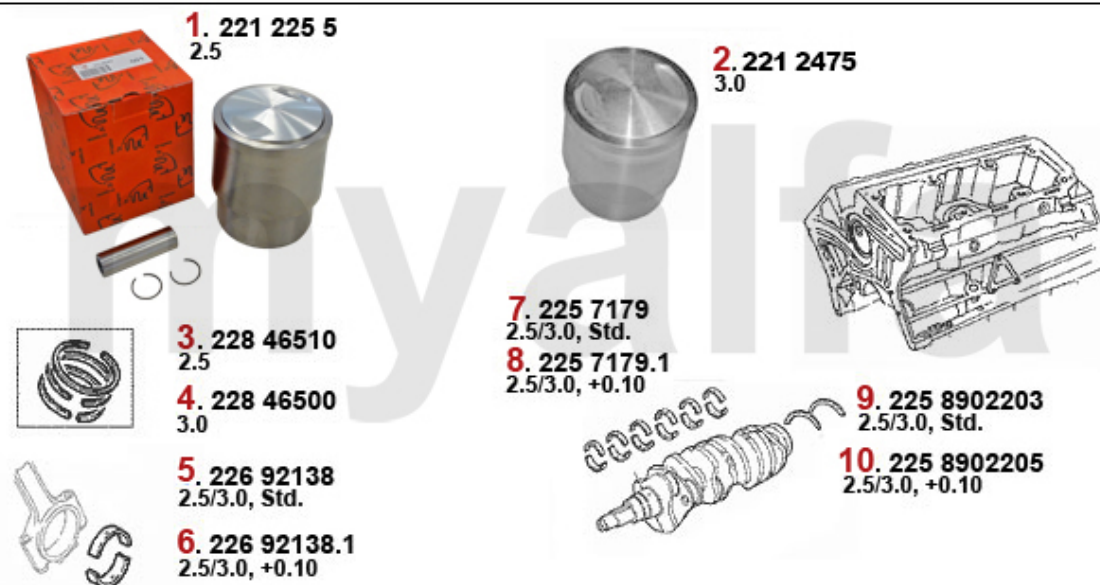


- 7.** 228 271 5
1.6
8. 228 223 5
1.8
9. 228 47840
1.8 Turbo
10. 228 46450
2.0 TS

1	2212195	stempel /foring 1600	1.087,79 kr
2	2212205	stempel /foring 1750	1.087,79 kr
3	2212464	stempel /foring 75/Giulietta 1.8 Turbo	On request
4	2214036	stempel /foring 75,164 2.0 ie TS årg. 88-92	1.479,01 kr
5	2330880	gummiring foring 1600/1750	27,38 kr
6	2330900	gummiring foring 2000	19,18 kr
7	2282715	stempel ringe sæt 1600 1.5/1.75/3.5mm (til 1 Kolben)	On request
8	2282235	stempel ringe sæt 1750 1.5/1.75/3.5mm (til 1 Kolben)	304,43 kr
9	22847840	stempel ringe sæt 2.0 V6 Turbo 16 4, 166, gtv/spider (916), 75 1 .8 Turbo (til 1 Kolben)	539,94 kr
10	22846450	stempel ringe sæt 75,155,164 2.0 TS, 145/6 1.6 TS 16V, (til 1 K olben)	333,39 kr



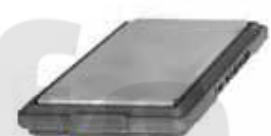


1	2261120	plejstangbøsning 1600 - 2000	160,45 kr
2	2130130	plejstang 1600 brugt oplys venligst vægt	On request
2	2130140	plejstang 1750 brugt oplys venligst vægt	On request
2	2130150	plejstang 2000 neu Bitte oplys venligst vægt	1.009,48 kr
3	2261050	plejstangsbolt 1750-2000 auch til 1600 verwendbar	155,71 kr
4	2261390	sikringsblik plejstangmøtrik 1600-1750	20,30 kr
5	2261080	plejstangmøtrik 1600-2000	38,37 kr
6	2260200	plejstangsljesæt 1600-2000 1. overmål 0,10	485,18 kr
6	2260220	plejstangsljesæt 1600-2000 2. overmål 0,20	485,18 kr
6	2260780	plejstangsljesæt 1600-2000 3. overmål 0,30	485,18 kr
6	2260180	plejstangsljesæt 1600-2000 Standardmaß	485,18 kr
7	2280950	Alupropper krumtap diameter 6 mm	93,87 kr
7	2280960	Alupropper krumtap diameter 6,25 mm	93,87 kr
8	2280970	sikringsblik krumtapmøtrik remskive	40,70 kr
9	2280940	krumtapmøtrik remskive årg. 1963-89	152,63 kr
10	2282730	sikringsblik sæt 13-delt hovedleje / knastaksler / remskive	168,28 kr
11	2240810	sæt anlægsskiver Standard	168,28 kr
11	2240820	Anlaufscheiben Satz - 101/105/115/116/75/155/164 - 0,005	223,03 kr
11	2240830	Anlaufscheiben Satz - 101/105/115/116/75/155/164 - 0,010	215,21 kr
12	2330230	Simmering krumtap bag 82/105/12 årg. 1962-89 Originalkvalitet	257,49 kr
13	4211550	skrue svinghjul 6 Loch	38,74 kr
14	4211500	sikringsblik skrue svinghjul 8 Loch	77,48 kr
15	2251100	bøsning krumtap bag diameter 20 mm	85,30 kr
16	2250100	hovedlejesæt 1300-2000 1. overmål 0,10	586,13 kr
16	2250110	hovedlejesæt 1300-2000 2. overmål 0,20	586,13 kr
16	2250090	hovedlejesæt 1300-2000 Standardmaß	586,13 kr
17	2330220	Simmering krumtap for 35/50/10	74,31 kr
18	2331550	Gummi cylinder 5. hovedleje	30,92 kr
19	2251490	sikringsblik 5. hovedleje	11,73 kr
20	2282700	sikringsmøtrik 1. - 4. hovedleje	14,90 kr

Kolben/Pistons 75 2.5/3.0 V6



1	2212255	stempel /foring 2.5 V6, 1981-97, 6, 75, 90, 155, 164	1.389,05 kr
2	2212475	stempel /foring 3.0 V6 QV 75,164 6-cylinder	1.291,27 kr
3	22846510	stempel ringe sæt 75,90,GTV/6 2.5 V6 (til 1 Kolben)	312,25 kr
4	22846500	stempel ringe sæt 3.0 V6 (til 1 Kolben) 1.5/1.5/3.5 Ø93	312,25 kr
5	22692138	plejstangsljesæt 6,GTV/6,75,90 156, 164,166 V6/24V STD	774,71 kr
6	226138.1	plejstangsljesæt 6,75,164/Super ,GTV/ 6 2.5/3.0 V6 12 +0.10	703,56 kr
7	2257179	hovedljesæt GTV 6 (116),75 90, 156, 164, 166 V6/24V STD	781,78 kr
8	2251791	hovedljesæt +0.10 75,90,155,156, 164/Super,166,gtv/spider (916),RZ/SZ,Nuovo GT	766,88 kr
9	22502203	sæt anlægsskiver 75,/SZ,G TV/6, 147,155,164,166,gtv/spid er (916), Nuovo GT 6-cylinder	On request
10	22502205	anlægsskiver sæt V6 +0.005 1. overmål	On request

Filter 75 1.6/1.8/2.0/IE

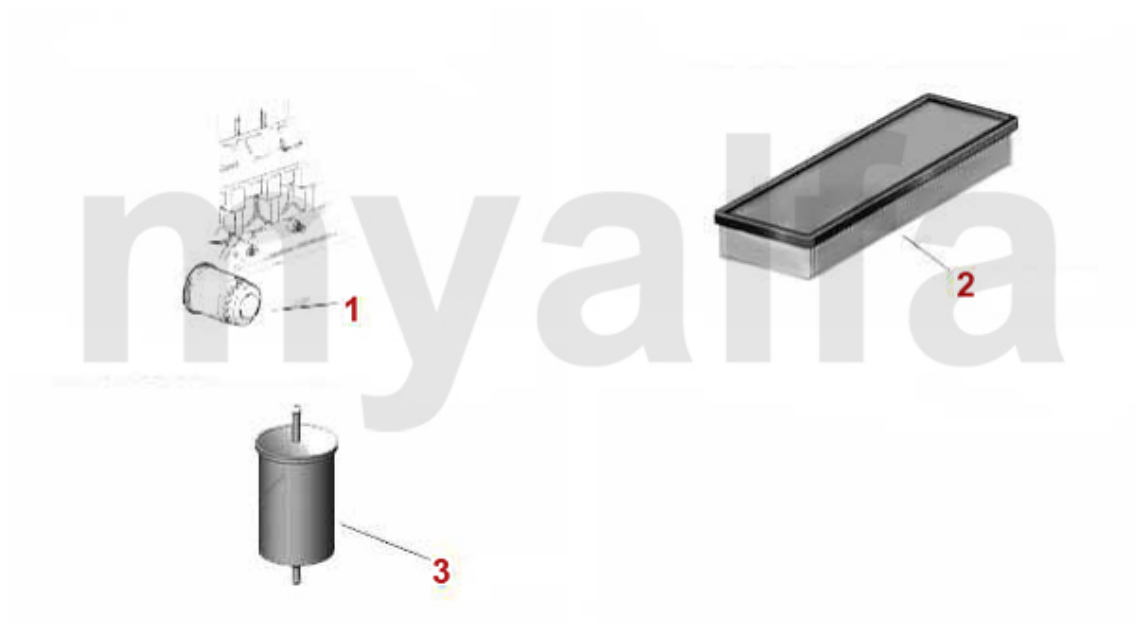
Oelfilter/Oilfilter	Luftfilter/Airfilter
 <p>1. 291 125</p>	  <p>2. 292 151 Vergaser/Carbur.</p> <p>3. 292 0150 Einspritzer/inject.</p>
Kraftstofffilter Fuelfilter	Innenraumfilter/Indoorfilter
<p>4. 293 13 Vergaser/Carbur.</p>   <p>5. 2930140 Einspritzer/inject. - KAT.</p> <p>6. 293 94 Einspritzer/inject. + KAT.</p>	

1	291125	<i>oliefilter Arna,Sud/Sprint, 116 4-cylinder,145/6,155,164/Super spin-on</i>	93,13 kr
2	292151	<i>Luftfilter 75,90,Alfetta,Giulia etta, GTV/4 (116), 2.0, kantet</i>	191,74 kr
3	2920150	<i>Luftfilter Spider årg.1986-93 indsprøjtning</i>	241,85 kr
4	29313	<i>brændstoffilter diverse modeller (universal)</i>	61,84 kr
5	2930140	<i>Benzinfilter Spider 2000 IE årg.1986-93</i>	207,39 kr
6	29394	<i>brændstof-Filter 75 2.0 TS Leitungsfiler</i>	157,29 kr

Filter 75 1.8 Turbo




<p>Oelfilter/Oilfilter</p>  <p>1. 291 125</p>	<p>Luftfilter/Airfilter</p>  <p>2. 292 0150</p>
<p>Kraftstofffilter/Fuelfilter</p>  <p>3. 2930140</p>	<p>Innenraumfilter/Indoorfilter</p>

1	291125	<i>oliefilter Arna,Sud/Sprint, 116 4-cylinder,145/6,155,164/Super spin-on</i>	93,13 kr
2	2920150	<i>Luftfilter Spider årg.1986-93 indsprøjtning</i>	241,85 kr
3	2930140	<i>Benzinfilter Spider 2000 IE årg.1986-93</i>	207,39 kr



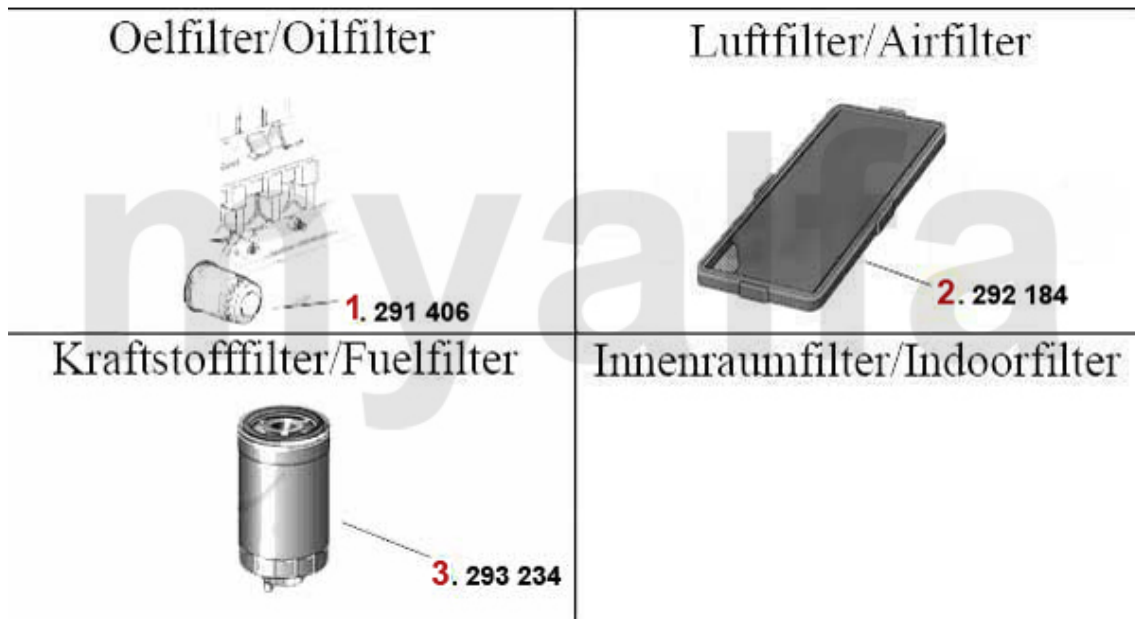
1	291125	oliefilter Arna,Sud/Sprint, 116 4-cylinder,145/6,155,164/Super spin-on	93,13 kr
2	2920150	Luftfilter Spider årg.1986-93 indsprøjtning	241,85 kr
3	29394	brændstof-Filter 75 2.0 TS Leitungsfiler	157,29 kr

Filter 75 2.5/3.0 V6

<p>Oelfilter/Oilfilter</p>  <p>1. 291 123</p>	<p>Luftfilter/Airfilter</p>  <p>2. 292 382</p>
<p>Kraftstofffilter/Fuelfilter</p>  <p>3. 2930140</p>	<p>Innenraumfilter/Indoorfilter</p>

1	291123	<i>oliefilter Arna,Sud/Sprint,33 (9 05/7) 116 6-cylinder/Turbo,75, 90, 33(905/7),155,164,/SZ An</i>	85,68 kr
2	292382	<i>Luftfilter 75,90,GTV/6 (116) RZ,SZ 6-cylinder kantet</i>	254,32 kr
3	2930140	<i>Benzinfilter Spider 2000 IE årg.1986-93</i>	207,39 kr

Filter 75 2.0/2.4 TD



3	293234	<i>brændstof-Filter 6,33,75,90,1 45/6 155,164 Alfetta,Guilietta 1.8/1.9/2 .0/2.4/2.5 TD Ansc</i>	149,47 kr
1	291406	<i>oliefilter 6,75,90,Alfetta TD spin-on</i>	On request
2	292184	<i>Luftfilter 75,90,Alfetta TD kantet</i>	On request

Abgasanlage/Exhaust System 75 1.6 IE

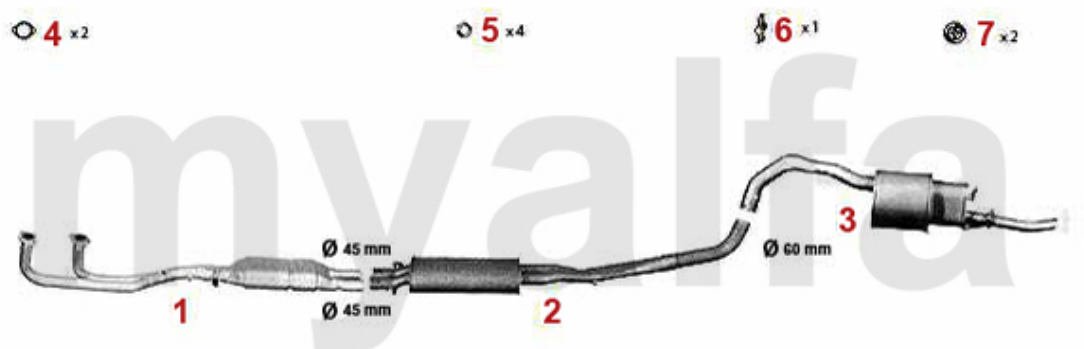


75 1.6 IE

1987 - 92

1	33205003	forpotte 75 1.6 - 2.0 ie TS årg. 87-92	1.322,56 kr
2	34105006	mellempotte 75 1.6 - 2.0 ie TS årg. 87-92 (uden Kat)	1.561,24 kr
3	35105007	bagpotte Alfa 75 1.6, 1.8/Turbo/2.0/ TS/2.5/3.0 V6	1.244,24 kr
4	38094413	pakning VSD Alfetta Guilietta,75, 90, 155, 164	54,01 kr
5	38091011	Gummiring/udstødning-ophæng Diverse modeller	17,97 kr
6	38091024	Gummi/udstødningophæng Alfetta, Guilietta,75,90	36,78 kr
7	38091012	Gummi/udstødningophæng Diverse modeller	19,56 kr

Abgasanlage/Exhaust System 75 1.6 IE KAT

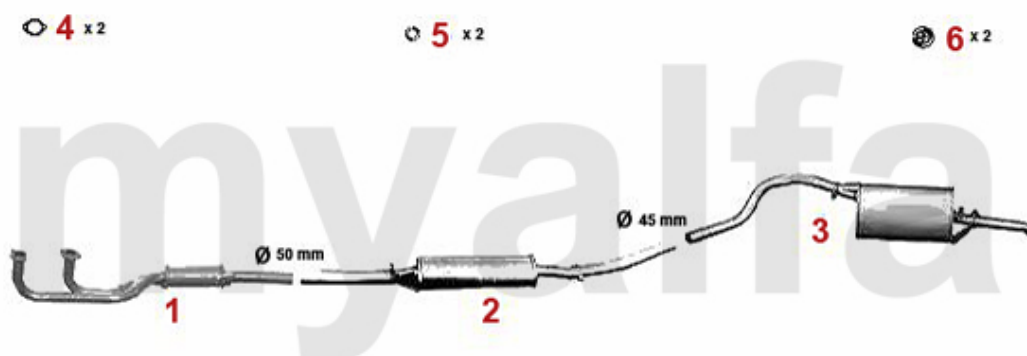


75 1.6 IE Kat.

1987 - 92

1	32114833	Katalysator 75 1.6 - 2.0 ie TS Kat årg. 87-92	On request
2	34104906	mellempotte 75 1.6ie TS - 3.0 V6 Kat	1.917,26 kr
3	35105007	bagpote Alfa 75 1.6, 1.8/Turbo/2.0/ TS/2.5/3.0 V6	1.244,24 kr
4	38094413	pakning VSD Alfetta Guilietta,75, 90, 155, 164	54,01 kr
5	38091011	Gummiring/udstødning-ophæng Diverse modeller	17,97 kr
6	38091024	Gummi/udstødningophæng Alfetta, Giulietta,75,90	36,78 kr
7	38091012	Gummi/udstødningophæng Diverse modeller	19,56 kr

Abgasanlage/Exhaustsystem 75 1.8 Verg./Carb.

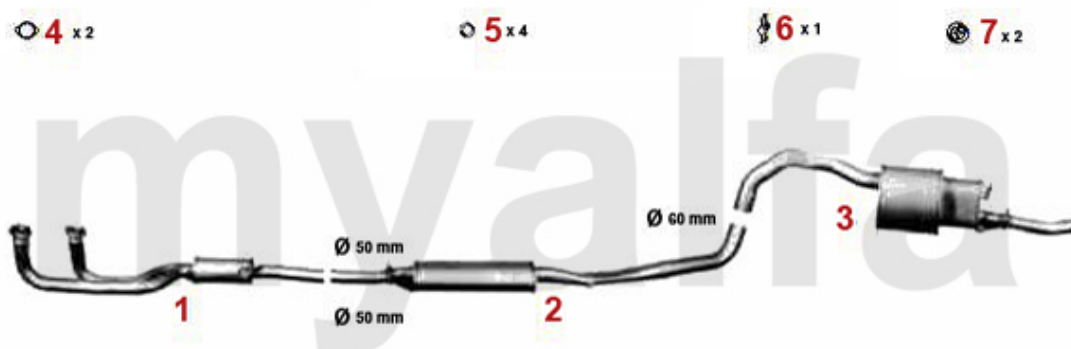


75 1.8 Verg./Carb.

1985 - 88

1	33201803	forpotte Alfetta, Giulia etta 2.Serie årg. 1979-85 1.8/2 .0 75/90 1.8/2.0 årg. 1985-88	1.272,46 kr
2	34101976	mellempotte 75/90 1.8,2.0 årg. 85-88	892,14 kr
3	35104707	bagpotte 75 1.6 årg. 85-92 1.8 2.0 årg. 85-88	1.056,50 kr
4	38094413	pakning VSD Alfetta Guilietta,75, 90, 155, 164	54,01 kr
5	38091011	Gummiring/udstødning-ophæng Diverse modeller	17,97 kr
6	38091012	Gummi/udstødningophæng Diverse modeller	19,56 kr

Abgasanlage/Exhaust System 75 1.8 IE



75 1.8 IE

1987 - 92

1	33205003	forpotte 75 1.6 - 2.0 ie TS årg. 87-92	1.322,56 kr
2	34105006	mellempotte 75 1.6 - 2.0 ie TS årg. 87-92 (uden Kat)	1.561,24 kr
3	35105007	bagpotte Alfa 75 1.6, 1.8/Turbo/2.0/ TS/2.5/3.0 V6	1.244,24 kr
4	38094413	pakning VSD Alfetta Guilietta,75, 90, 155, 164	54,01 kr
5	38091011	Gummiring/udstødning-ophæng Diverse modeller	17,97 kr
6	38091024	Gummi/udstødningophæng Alfetta, Giulietta,75,90	36,78 kr

Abgasanlage/Exhaust System 75 1.8 IE KAT



75 1.8 IE Kat.

1987 - 92

1	32114833	Katalysator 75 1.6 - 2.0 ie TS Kat årg. 87-92	On request
2	34104906	mellempotte 75 1.6ie TS - 3.0 V6 Kat	1.917,26 kr
3	35105007	bagpote Alfa 75 1.6, 1.8/Turbo/2.0/ TS/2.5/3.0 V6	1.244,24 kr
4	38094413	pakning VSD Alfetta Guilietta,75, 90, 155, 164	54,01 kr
5	38091011	Gummiring/udstødning-ophæng Diverse modeller	17,97 kr
6	38091024	Gummi/udstødningophæng Alfetta, Giulietta,75,90	36,78 kr

Abgasanlage/Exhaust System 75 1.8 Turbo

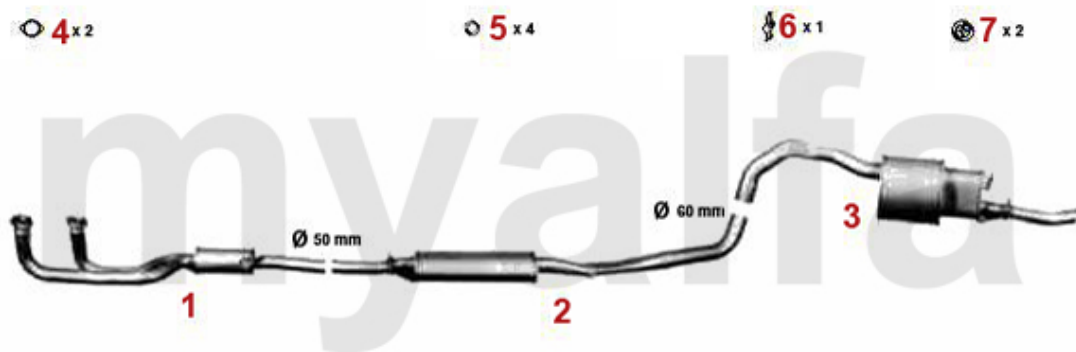


75 1.8 TURBO/1.8i TURBO AMERICA (1778 cc)

'86-'91

1	33104301	forrør 75 1.8 turbo årg. 86-91	272,30 kr
2	34104306	mellempotte 75 1.8 turbo årg. 86-91	2.026,87 kr
3	35105007	bagpote Alfa 75 1.6, 1.8/Turbo/2.0/ TS/2.5/3.0 V6	1.244,24 kr
4	35104907	bagpote 75 1.8 turbo årg. 08.87 -91, 2.5/3.0 V6 årg. 85-92	1.557,33 kr
5	3800280	Silentbøsning udstødningophæng	74,31 kr
6	38091011	Gummiring/udstødning-ophæng Diverse modeller	17,97 kr
7	38091024	Gummi/udstødningophæng Alfetta, Giulietta, 75,90	36,78 kr
8	38091012	Gummi/udstødningophæng Diverse modeller	19,56 kr

Abgasanlage/Exhaust System 75 2.0 TS

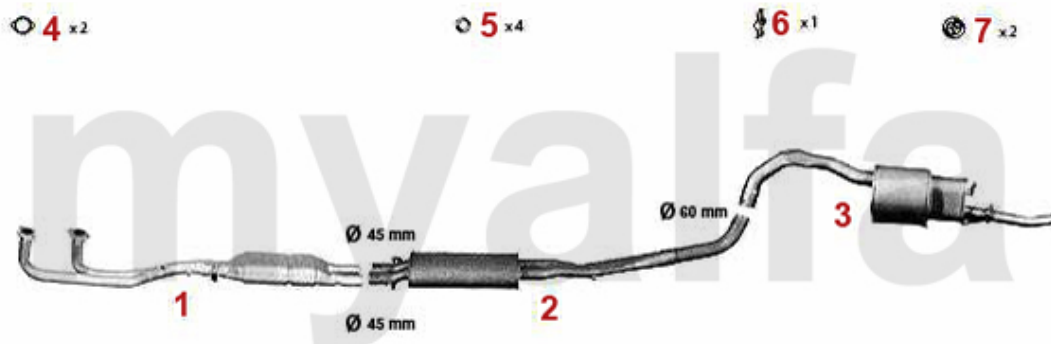


75 2.0 Twin Spark

1987 - 92

1	33205003	forpotte 75 1.6 - 2.0 ie TS årg. 87-92	1.322,56 kr
2	34105006	mellempotte 75 1.6 - 2.0 ie TS årg. 87-92 (uden Kat)	1.561,24 kr
3	35105007	bagpotte Alfa 75 1.6, 1.8/Turbo/2.0/ TS/2.5/3.0 V6	1.244,24 kr
4	38094413	pakning VSD Alfetta Guilietta,75, 90, 155, 164	54,01 kr
5	38091011	Gummiring/udstødning-ophæng Diverse modeller	17,97 kr
6	38091024	Gummi/udstødningophæng Alfetta, Giulietta,75,90	36,78 kr
7	38091012	Gummi/udstødningophæng Diverse modeller	19,56 kr

Abgasanlage/Exhaust System 75 2.0 TS KAT

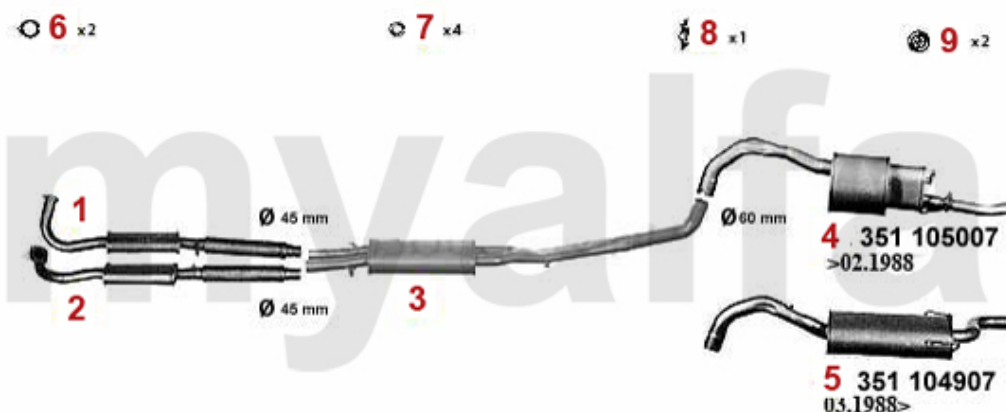


75 KAT. 1.6 i.e. - 1.8/i.e. - 2.0 TWIN SPARK

'87-'92

1	32114833	Katalysator 75 1.6 - 2.0 ie TS Kat årg. 87-92	On request
2	34104906	mellempotte 75 1.6ie TS - 3.0 V6 Kat	1.917,26 kr
3	35105007	bagpote Alfa 75 1.6, 1.8/Turbo/2.0/ TS/2.5/3.0 V6	1.244,24 kr
4	38094413	pakning VSD Alfetta Guilietta,75, 90, 155, 164	54,01 kr
5	38091011	Gummiring/udstødning-ophæng Diverse modeller	17,97 kr
6	38091024	Gummi/udstødningophæng Alfetta, Guilietta,75,90	36,78 kr
7	38091012	Gummi/udstødningophæng Diverse modeller	19,56 kr

Abgasanlage/Exhaust System 75 V6

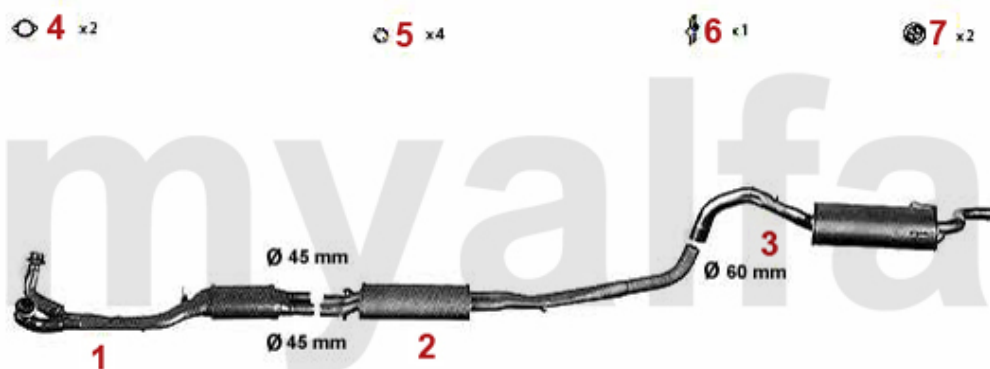


75 2.5/3.0 V6, ohne/without Kat.

1985-92

1	33205203	<i>forreste Topf højre 75,90 GTV(116) 6-cylinder</i>	1.533,02 kr
2	33205213	<i>forreste Topf venstre 75,90 GTV(116) 6-cylinder</i>	1.533,02 kr
3	34104506	<i>mellempotte 75 2.5 - 3.0 V6, 90 V6 årg. 84-87</i>	1.759,97 kr
4	35105007	<i>bagpote Alfa 75 1.6, 1.8/Turbo/2.0/ TS/2.5/3.0 V6</i>	1.244,24 kr
5	35104907	<i>bagpote 75 1.8 turbo årg. 08.87 -91, 2.5/3.0 V6 årg. 85-92</i>	1.557,33 kr
6	38094406	<i>pakning VSD GTV/6,75/90 V6</i>	50,94 kr
7	38091011	<i>Gummiring/udstødning-ophæng Diverse modeller</i>	17,97 kr
8	38091024	<i>Gummi/udstødningophæng Alfetta, Giulietta,75,90</i>	36,78 kr

Abgasanlage/Exhaust System 75 V6 KAT

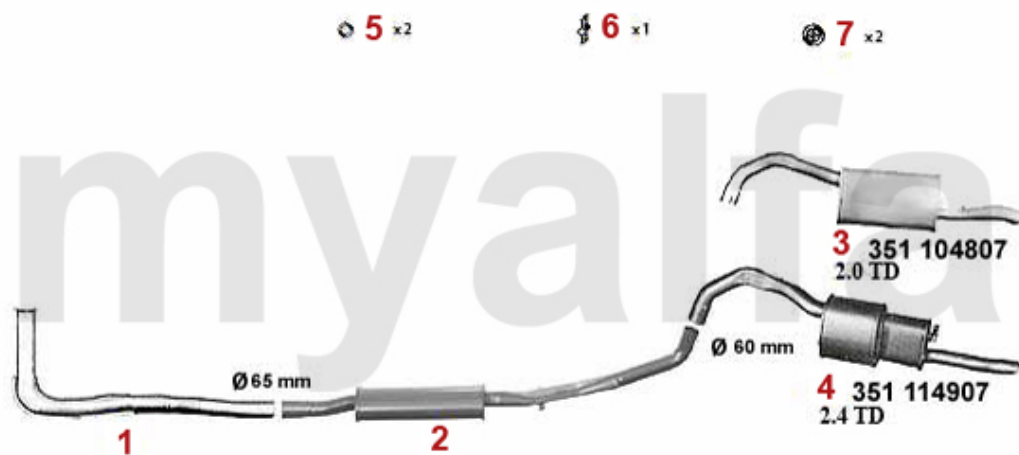


75 2.5/3.0 V6, mit/with Kat.

1988-92

1	32104933	Katalysator 75 2.5/3.0 V6 årg. 88-92	On request
2	34104906	mellempotte 75 1.6ie TS - 3.0 V6 Kat	1.917,26 kr
3	35104907	bagpote 75 1.8 turbo årg. 08.87 -91, 2.5/3.0 V6 årg. 85-92	1.557,33 kr
4	38094406	pakning VSD GTV/6,75/90 V6	50,94 kr
5	38091011	Gummiring/udstødning-ophæng Diverse modeller	17,97 kr
6	38091024	Gummi/udstødningophæng Alfetta, Giulietta,75,90	36,78 kr
7	38091012	Gummi/udstødningophæng Diverse modeller	19,56 kr

Abgasanlage/Exhaust System 75 TD



75 2.0/2.4 Turbo Diesel

1985-92

1	33104601	forrør 75 2.0 & 2.4 TD årg. 85-92 90 2.4 TD/Intercooler B j. 84-87	500,83 kr
2	34104606	mellempotte 75 2.0 & 2.4 TD årg. 85-92 90 2.4 TD/Intercooler b j. 84-87	1.565,15 kr
3	35104807	bagpote 75 2.0 TD årg. 85-92	923,43 kr
4	35104907	bagpote 75 1.8 turbo årg. 08.87 -91, 2.5/3.0 V6 årg. 85-92	1.557,33 kr
5	38091011	Gummiring/udstødning-ophæng Diverse modeller	17,97 kr
6	38091024	Gummi/udstødningophæng Alfetta, Giulietta,75,90	36,78 kr
7	38091012	Gummi/udstødningophæng Diverse modeller	19,56 kr

Lambda-Sonde/Lambda Probe 75 1.6 IE KAT.

1. 370 042 0



1 3700420 Lambda-Sonde Spider årg.1990-93

696,48 kr

Lambda-Sonde/Lambda Probe 75 1.8 IE KAT.

1. 370 042 0



1 3700420 Lambda-Sonde Spider årg.1990-93

696,48 kr

Lambda-Sonde/Lambda Probe 75 2.0 TS KAT.

1. 370 042 0



1 3700420 Lambda-Sonde Spider årg.1990-93

696,48 kr

Lambda-Sonde/Lambda Probe 75 2.5/3.0 V6 KAT.

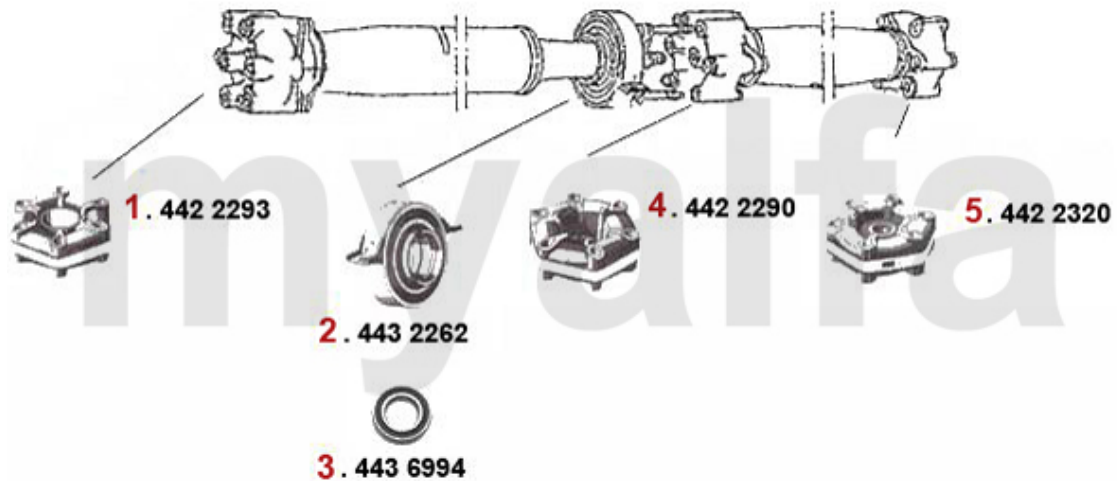
1. 370 042 0



1 3700420 Lambda-Sonde Spider årg.1990-93

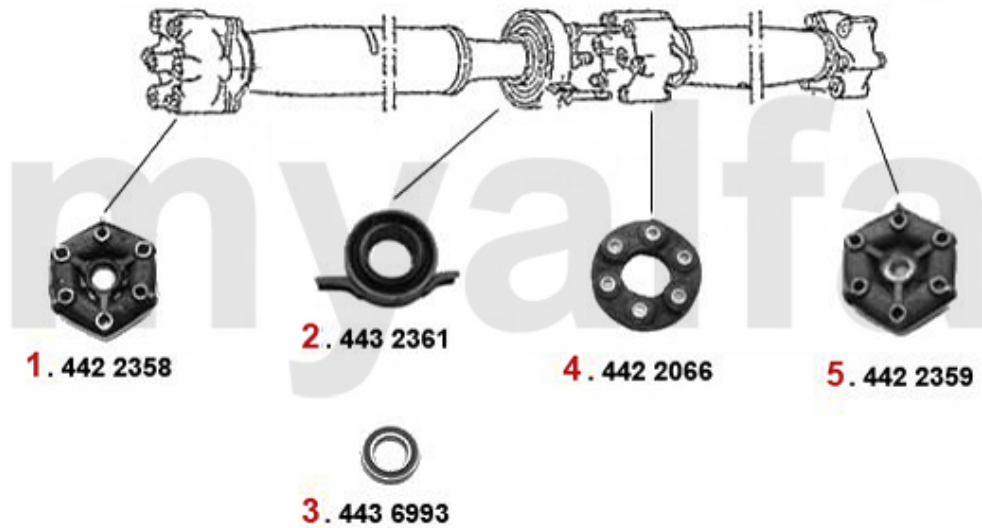
696,48 kr

Antriebswelle/Driveshaft 75 1.6/1.8/2.0/IE/TS



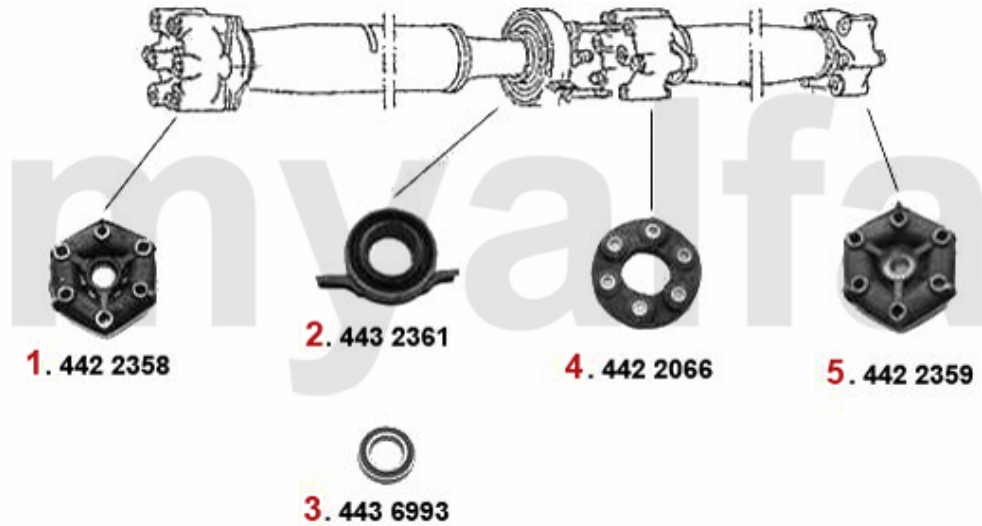
1	4422293	HD-skive for Alfetta, Giulietta årg. 10.77>, 75,90 4-Zylinder, beide S eiten offen,	665,19 kr
2	4432262	kugleleje 75,90 4-zylinder 33 4X4, Alfetta, Giulietta	380,32 kr
3	4436994	Kugleleje Alfetta, Giulietta, GT/V (116), 75 4-cylinder	194,82 kr
4	4422290	HD-skive midten Alfetta Giulietta årg. 11.76>, 75,90	923,43 kr
5	4422320	HD-skive bag Alfetta, Giulietta årg. 6.79>, 75,90 4-Zylinder, eine Seite reduziert	680,84 kr

Antriebswelle/Driveshaft 75 1.8 Turbo



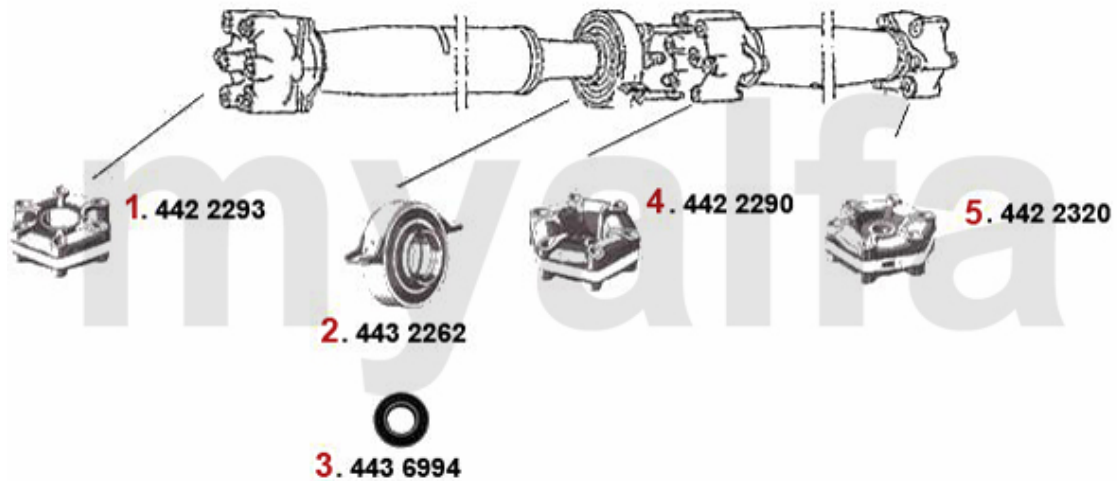
1	4422358	HD-skive for GTV/6 (116),7 5,90 6-cylinder,RZ,SZ,beide Se iten offen	1.557,33 kr
2	4432361	kugleje 116 6-cylinder	508,65 kr
3	4436993	Kugleleje 116 6- cylinder	194,82 kr
4	4422066	HD-skive midten GTV/6,75 V6	930,51 kr
5	4422359	HD-skive bag GTV/6 (116), 75,90 6-cylinder/Turbo,RZ,SZ,e ine Seite reduziert!	1.557,33 kr

Antriebswelle/Driveshaft 75 2.5/3.0 V6



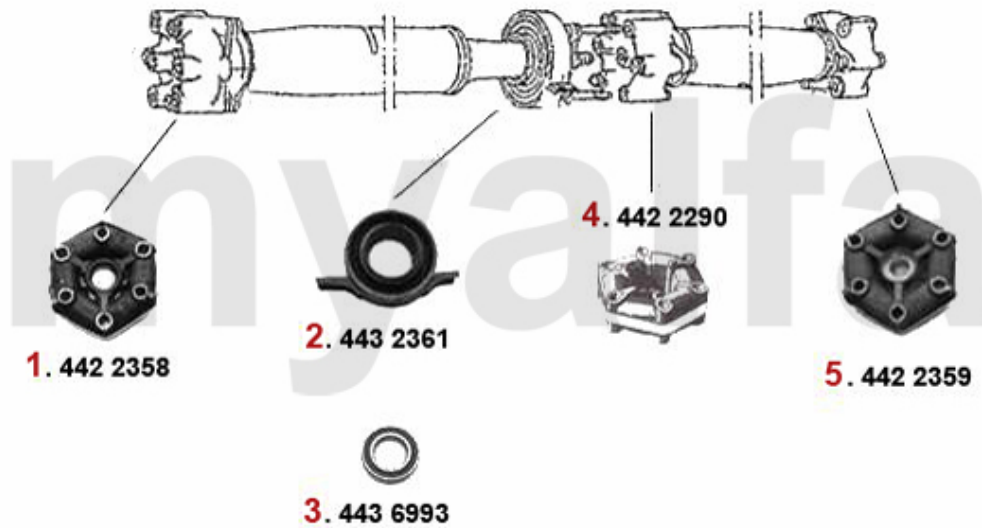
1	4422358	HD-skive for GTV/6 (116),7 5,90 6-cylinder,RZ,SZ,beide Se iten offen	1.557,33 kr
2	4432361	kugleje 116 6-cylinder	508,65 kr
3	4436993	Kuglejeje 116 6- cylinder	194,82 kr
4	4422066	HD-skive midten GTV/6,75 V6	930,51 kr
5	4422359	HD-skive bag GTV/6 (116), 75,90 6-cylinder/Turbo,RZ,SZ,e ine Seite reduziert!	1.557,33 kr

Antriebswelle/Driveshaft 75 2.0 TD



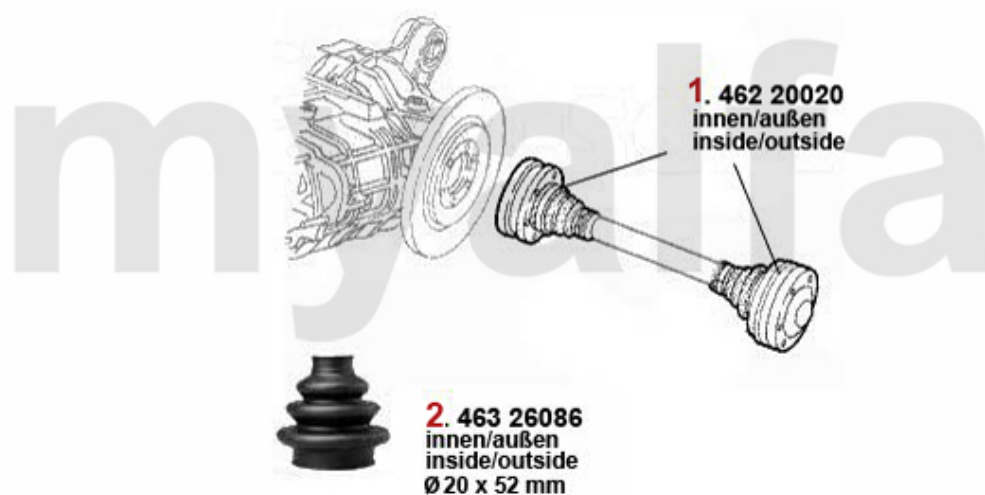
1	4422293	HD-skive for Alfetta, Giulia etta årg. 10.77>,75,90 4-Zylind er, beide S eiten offen,	665,19 kr
2	4432262	kugleleje 75,90 4-zyli nder 33 4X4, Alfetta, Giulietta	380,32 kr
3	4436994	Kugleleje Alfetta, Giulietta, GT/V (116), 75 4-cylinder	194,82 kr
4	4422290	HD-skive midten Alfetta Giulietta årg. 11.76>,75,90	923,43 kr
5	4422320	HD-skive bag Alfetta, Giul ietta årg. 6.79>,75,90 4-Zylind er, eine Seite reduziert	680,84 kr

Antriebswelle/Driveshaft 75 2.4 TD



1	4422358	HD-skive for GTV/6 (116),7 5,90 6-cylinder,RZ,SZ,beide Se iten offen	1.557,33 kr
2	4432361	kugleje 116 6-cylinder	508,65 kr
3	4436993	Kugleleje 116 6- cylinder	194,82 kr
4	4422290	HD-skive midten Alfetta Giulietta årg. 11.76>,75,90	923,43 kr
5	4422359	HD-skive bag GTV/6 (116), 75,90 6-cylinder/Turbo,RZ,SZ,e ine Seite reduziert!	1.557,33 kr

Seitenwelle/Side Shaft 75 1.6/1.8/2.0/IE/TS



1	46220020	<i>drivled indvendig/ydre 75,90,A Ifetta, Giulietta,GTV(116) alle 4-cylinder</i>	1.087,70 kr
2	46326086	<i>manchetsæt drivled indvendig/aussen 75,90,Alfetta,Giulietta,GTV (116) alle 4-cylinder</i>	232,81 kr

Seitenwelle/Side Shaft 75 1.8 Turbo



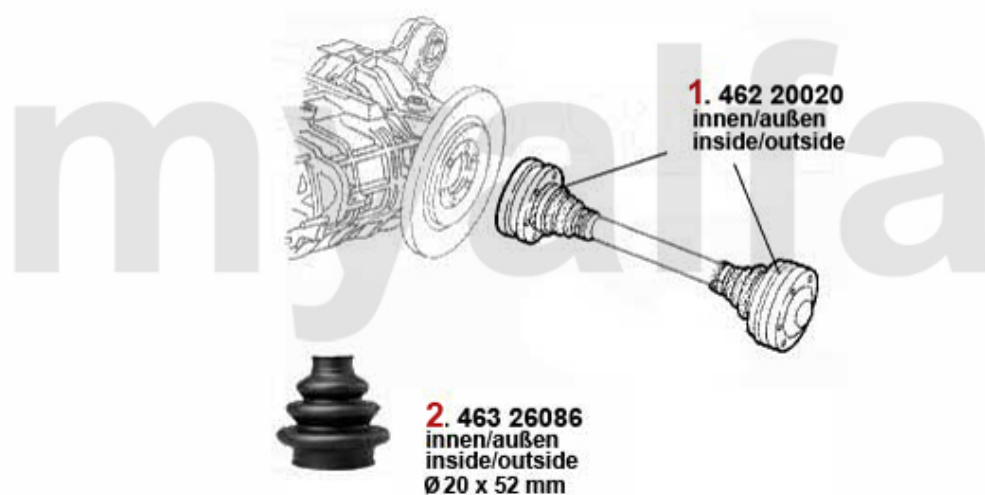
1	46220021	drivled indvendig/ydre 6,75 90,116 6-cylinder, Turbo, TD	665,10 kr
2	46326113	manchetsæt drivled indvendig/aussen 6,75, GTV6 2.5 (116) 6-cylinder	186,25 kr

Seitenwelle/Side Shaft 75 2.5/3.0 V6



1	46220021	<i>drivled indvendig/ydre 6,75 90,116 6-cylinder, Turbo,TD</i>	665,10 kr
2	46326113	<i>manchetsæt drivled indvendig/aussen en 6,75,GTV6 2.5 (116) 6-cylinder</i>	186,25 kr

Seitenwelle/Side Shaft 75 2.0 TD



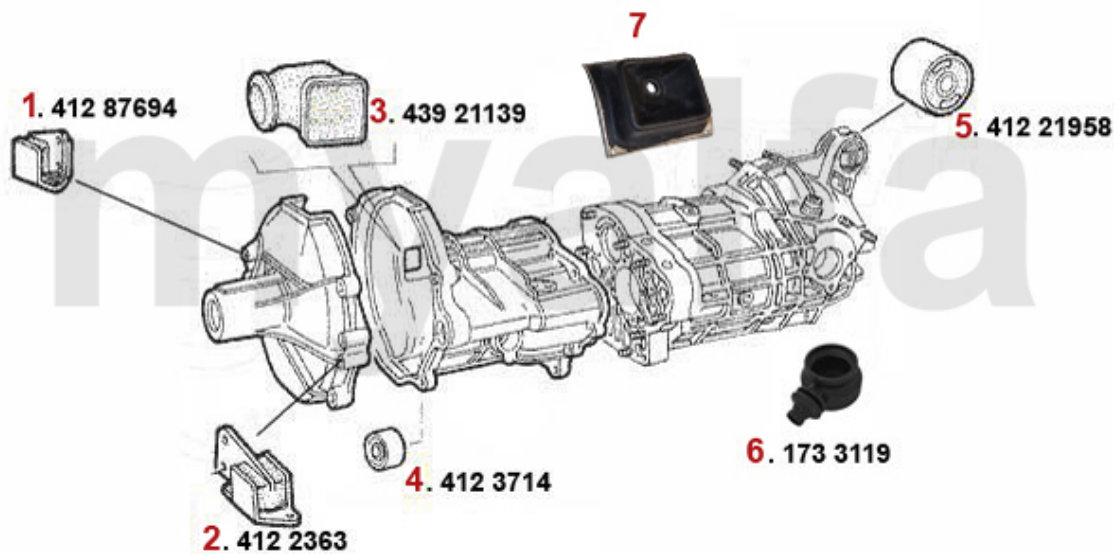
1	46220020	<i>drivled indvendig/ydre 75,90,A Ifetta, Giulietta,GTV(116) all e 4-cylinder</i>	1.087,70 kr
2	46326086	<i>manchetsæt drivled indvendig/auss en 75,90,Alfetta,Giulietta,GTV (116) alle 4-cylinder</i>	232,81 kr

Seitenwelle/Side Shaft 75 2.4 TD



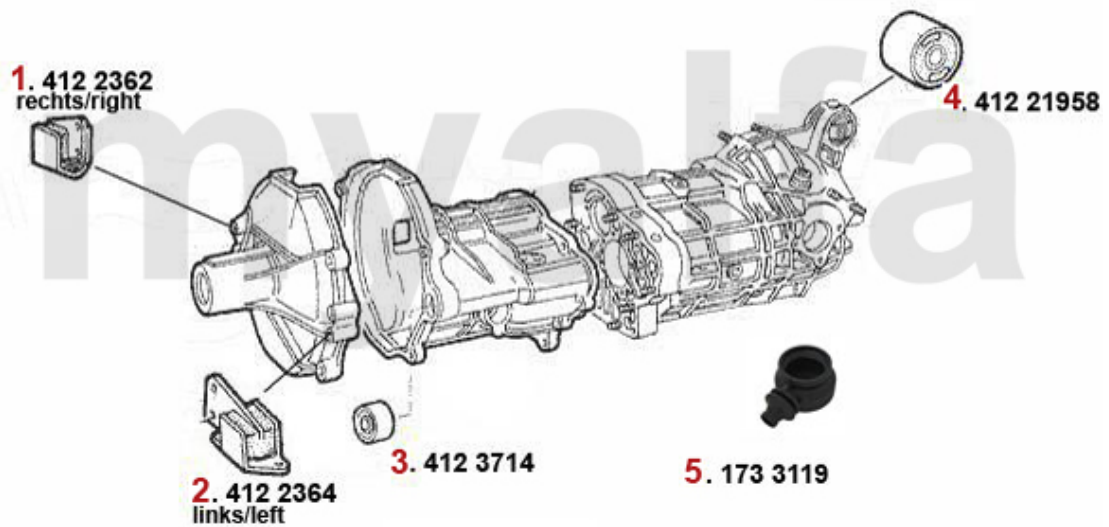
1	46220021	drivled indvendig/ydre 6,75 90,116 6-cylinder, Turbo, TD	665,10 kr
2	46326113	manchetsæt drivled indvendig/aus en 6,75, GTV6 2.5 (116) 6-cylinder	186,25 kr

Getriebeaufhängung/Gear Mount 75 4-Cyl.



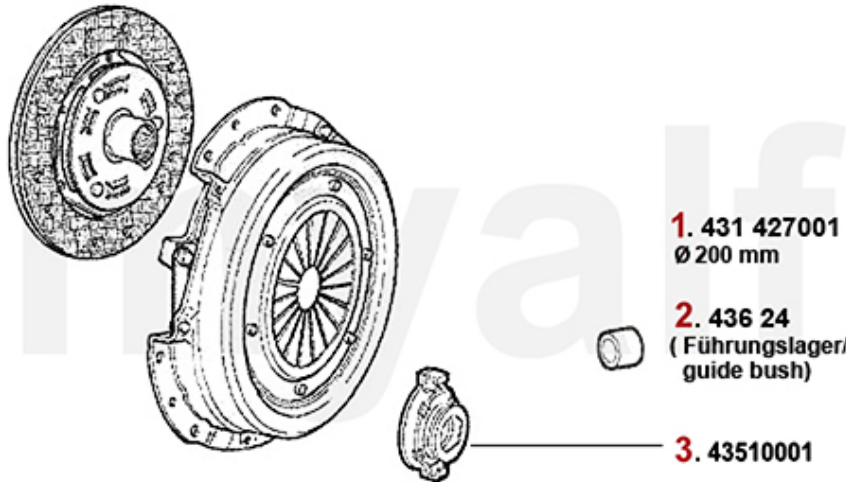
1	41287694	gearkasseophæng højre 75 90, Alfetta, Giulietta	273,14 kr
2	4122363	gearkasseophæng venstre 75 4-cylinder (außer Turbo), Alfetta, Giulietta	273,14 kr
3	43921139	dækkappe f. udrykkerarm Al fetta Giulietta, GTV (116), 75, 90	108,77 kr
4	4123714	gearkasseophæng 75,90,RZ,SZ	215,21 kr
5	41221958	gearkasseophæng bag 75, 90,RZ SZ,Alfetta, Giulietta, GT/V (116)	234,02 kr
6	1733119	gearstang inddækning 75, 90, /SZ (ES30)	124,42 kr
7	1732346	gearstang manchet Alfetta, Giulia etta, GTV(116),75,90,RZ,S Z	892,14 kr

Getriebeaufhängung/Gear Mount 75 2.5/3.0 V6



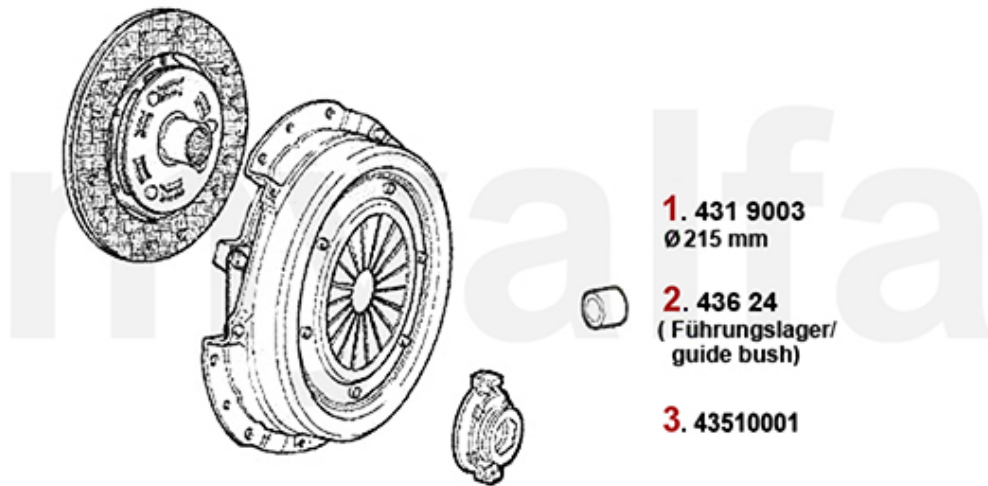
1	4122362	gearkasseophæng højre Alfa 75 1 .8 Turbo/3.0 V6, Giuliaett a 2.0 Turbo /SZ,GTV/6	302,84 kr
2	4122364	gearkasseophæng venstre 75 1. 8 Tur bo/2.5/3.0 V6, Giulietta 2.0 Turbo, /SZ,GTV/6	302,84 kr
3	4123714	gearkasseophæng 75,90,RZ,SZ	215,21 kr
4	41221958	gearkasseophæng bag 75, 90,RZ SZ,Alfetta, Giulietta, GT/V (116)	234,02 kr
5	1733119	gearstang inddækning 75, 90, /SZ (ES30)	124,42 kr

Kupplungs-Kit/Clutch Set 75 1.6/IE



1	43142701	koblings-Kit Alfetta,Giuliaett a,75 1.3-1.6 årg. 75-89	2.965,94 kr
2	43624	nåleleje 75,RZ,SZ,Alfetta Giulietta,GTV (116)	351,36 kr
3	43510001	udrykkerleje Alfetta/Giulietta , 75, 90, GTV 2.0 116	539,94 kr

Kupplungs-Kit/Clutch Set 75 1.8/IE



1. 431 9003
Ø 215 mm

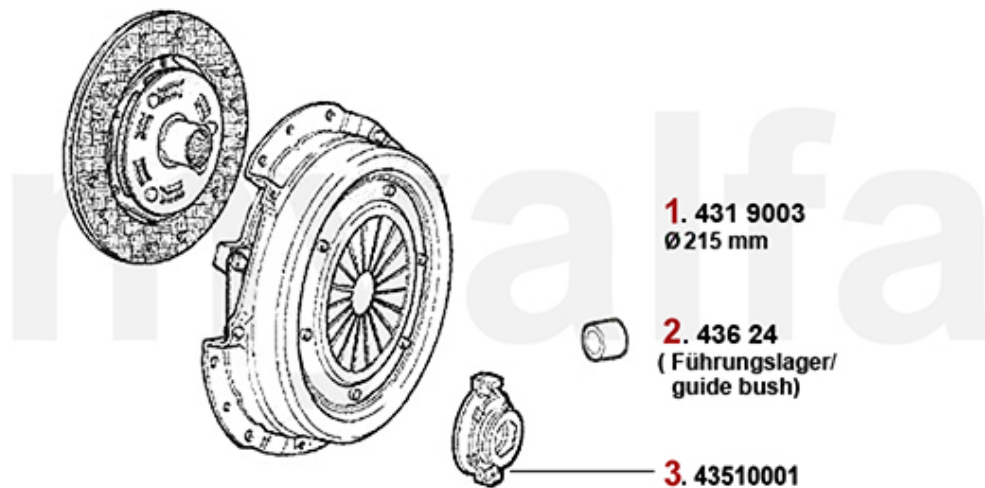
2. 436 24
(Führungslager/
guide bush)

3. 43510001

2	43624	<i>nåleleje 75,RZ,SZ,Alfetta Giulietta,GTV (116)</i>	351,36 kr
1	4319003	<i>koblings-Kit Alfetta,Giuliaett a,75 GT/V (116) 1.6/1.8/2.0/ie /TS/TD årg. 74-92</i>	2.731,17 kr
3	43510001	<i>udrykkerleje Alfetta/Giulietta , 75, 90, GTV 2.0 116</i>	539,94 kr

2	43624	nåleleje 75,RZ,SZ,Alfetta Giulietta,GTV (116)	351,36 kr
1	43151002	koblings-Kit 75 1.8 turbo/2.5/3.0 V6,90 2.5 ie	On request
1	43101300	koblings Kit GTV/6 ombygning auf Einskiven-System incl. svinghjul	15.455,58 kr

Kupplungs-Kit/Clutch Set 75 2.0 TS



1. 431 9003
Ø215 mm

2. 436 24
(Führungslager/
guide bush)

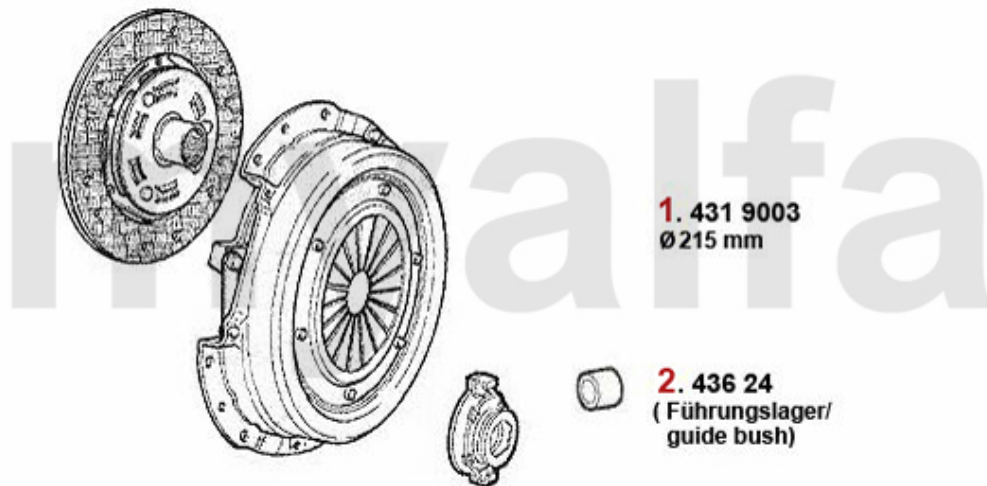
3. 43510001

2	43624	<i>nåleleje 75,RZ,SZ,Alfetta Giulietta,GTV (116)</i>	351,36 kr
1	4319003	<i>koblings-Kit Alfetta,Giuliaett a,75 GT/V (116) 1.6/1.8/2.0/ie /TS/TD årg. 74-92</i>	2.731,17 kr
3	43510001	<i>udrykkerleje Alfetta/Giulietta , 75, 90, GTV 2.0 116</i>	539,94 kr

2	43624	<i>nåleleje 75,RZ,SZ,Alfetta Giulietta,GTV (116)</i>	<i>351,36 kr</i>
1	43151002	<i>koblings-Kit 75 1.8 turbo/2.5/3.0 V6,90 2.5 ie</i>	<i>On request</i>
1	43101300	<i>koblings Kit GTV/6 ombygning auf Einskiven-System incl. svinghjul</i>	<i>15.455,58 kr</i>

2	43624	nåleleje 75,RZ,SZ,Alfetta Giulietta,GTV (116)	351,36 kr
1	43151002	koblings-Kit 75 1.8 turbo/2.5/3.0 V6,90 2.5 ie	On request
1	43101300	koblings Kit GTV/6 ombygning auf Einskiven-System incl. svinghjul	15.455,58 kr

Kupplungs-Kit/Clutch Set 75 2.0 TD

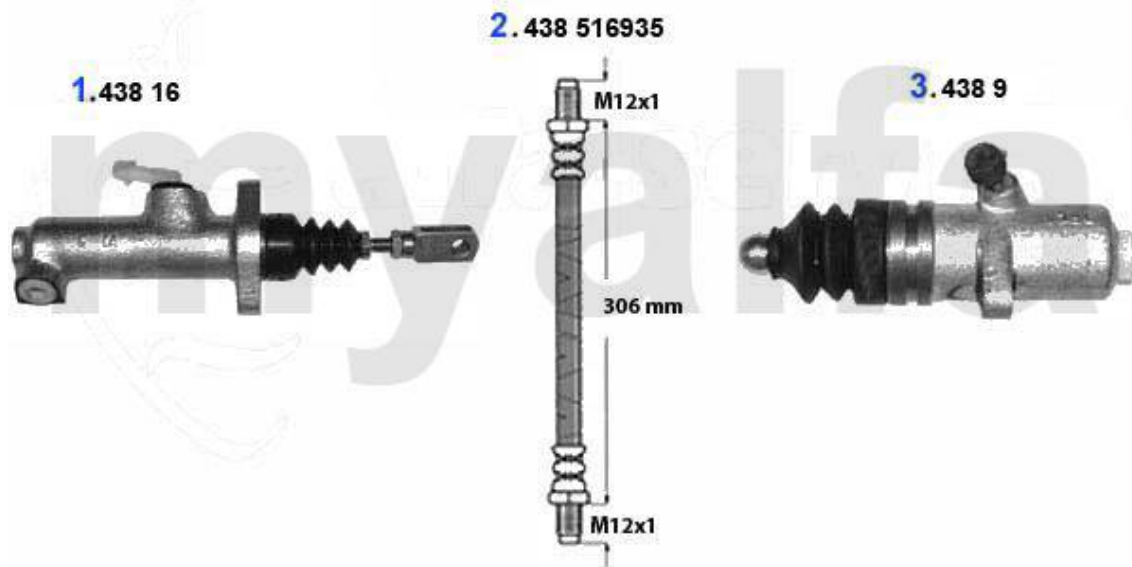


1. 431 9003
Ø215 mm

2. 436 24
(Führungslager/
guide bush)

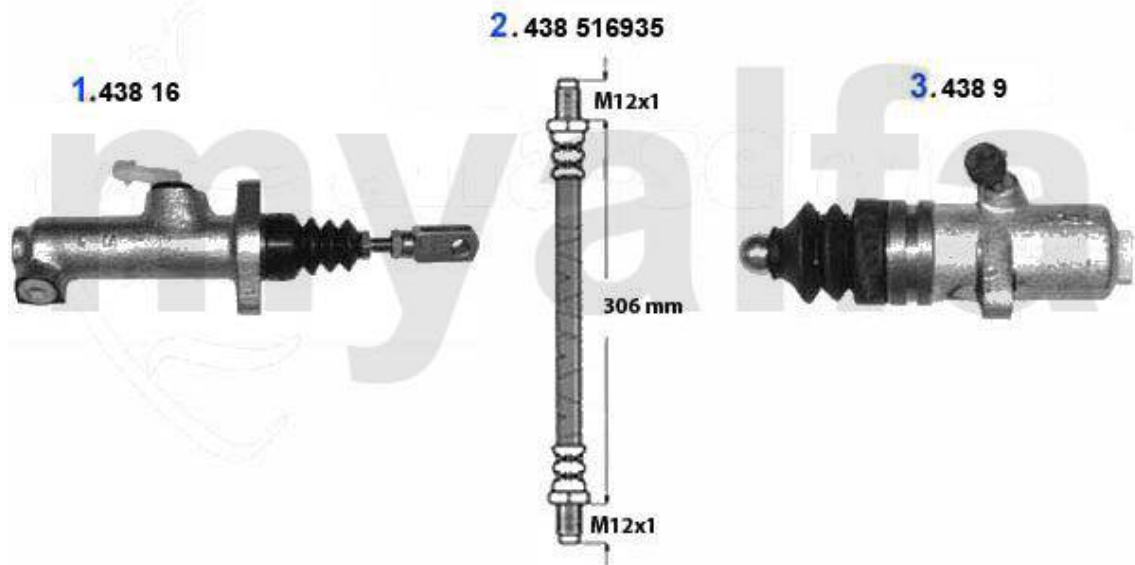
2	43624	<i>nåleleje 75,RZ,SZ,Alfetta Giulietta,GTV (116)</i>	351,36 kr
1	4319003	<i>koblings-Kit Alfetta,Giuliaett a,75 GT/V (116) 1.6/1.8/2.0/ie /TS/TD årg. 74-92</i>	2.731,17 kr

Kupplungsbetätigung/Clutch Actuation 75 1.6/IE



1	43816	<i>koblingshovedcylinder 75,90,A Ifett a, Giulietta, Montreal, RZ, SZ</i>	665,19 kr
2	43816935	<i>koblingssslange 75,90, Alfetta, Giulietta, GTV (116), RZ, SZ</i>	154,96 kr
3	4389	<i>koblingslavecylinder 75,90 Alfetta, Giulietta, GTV(116) 4-Zylinder</i>	508,65 kr

Kupplungsbetätigung/Clutch Actuation 75 1.8/IE



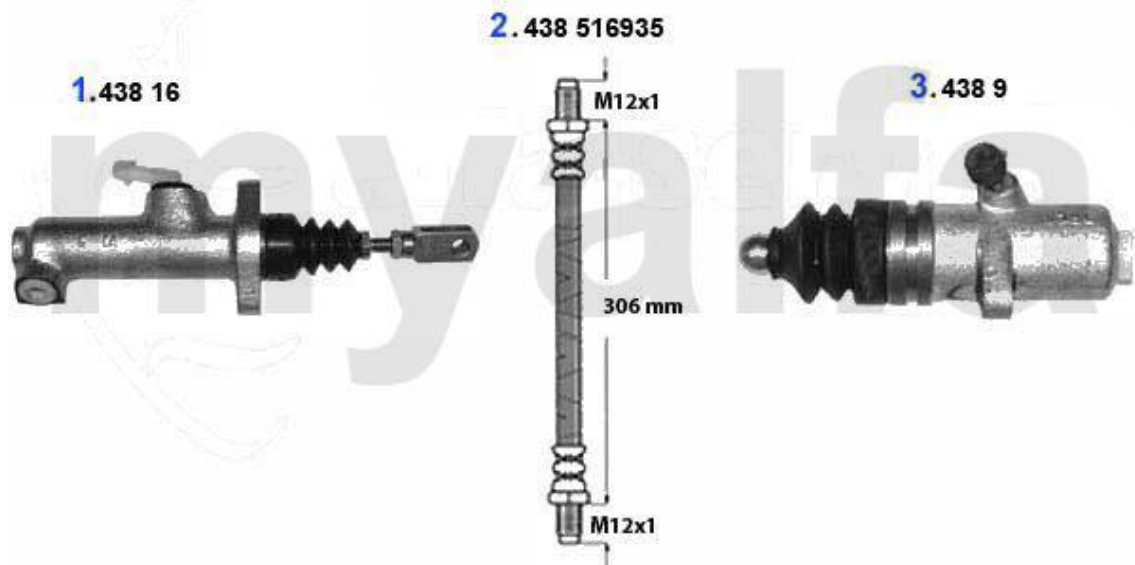
1	43816	<i>koblingshovedcylinder 75,90,A Ifett a, Giulietta, Montreal, RZ, SZ</i>	665,19 kr
2	43816935	<i>koblingsslange 75,90, Alfetta a, Giulietta, GTV (116), RZ, SZ</i>	154,96 kr
3	4389	<i>koblingslavecylinder 75,90 Alfetta, Giulietta, GTV(116) 4-Zylinder</i>	508,65 kr

Kupplungsbetätigung/Clutch Actuation 75 1.8 Turbo



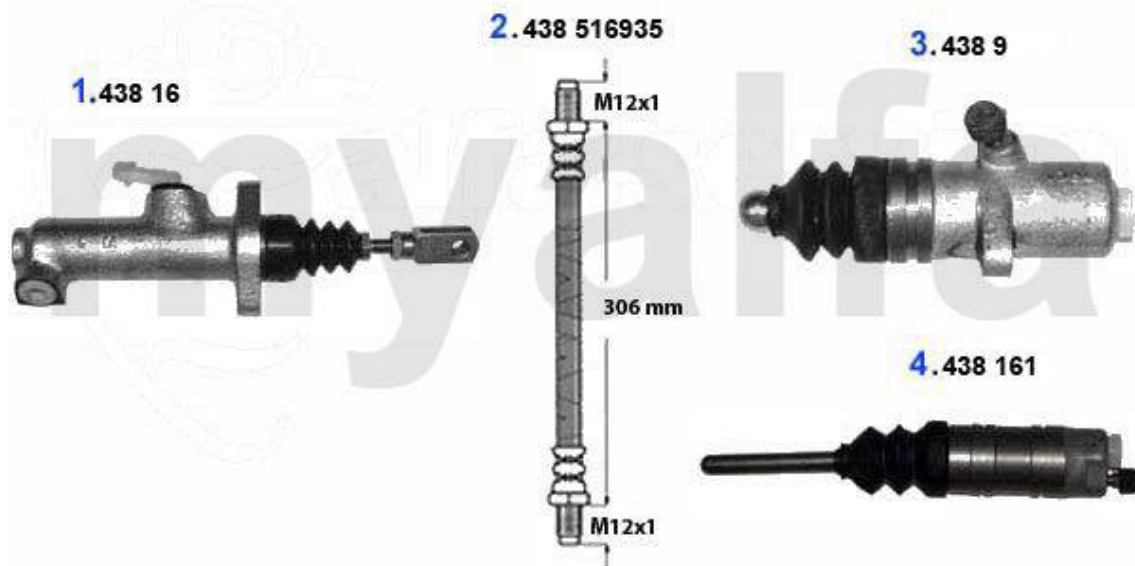
1	43816	<i>koblingshovedcylinder 75,90,A Ifett a,Giulietta,Montreal,RZ, SZ</i>	665,19 kr
2	43816935	<i>koblingssslange 75,90,Alfetta, Giulietta, GTV (116),RZ, SZ</i>	154,96 kr
3	4389	<i>koblingslavecylinder 75,90 Alfetta, Giulietta, GTV(116) 4-Zylinder</i>	508,65 kr
4	438161	<i>koblingslavecylinder 75,90 RZ, SZ 6-cylinder</i>	774,71 kr

Kupplungsbetätigung/Clutch Actuation 75 2.0 TS



1	43816	<i>koblingshovedcylinder 75,90,A Ifett a, Giulietta, Montreal, RZ, SZ</i>	665,19 kr
2	43816935	<i>koblingssslange 75,90, Alfetta, Giulietta, GTV (116), RZ, SZ</i>	154,96 kr
3	4389	<i>koblingslavecylinder 75,90 Alfetta, Giulietta, GTV(116) 4-Zylinder</i>	508,65 kr

Kupplungsbetätigung/Clutch Actuation 75 2.5 V6



1	43816	koblingshovedcylinder 75,90,A Ifett a,Giulietta,Montreal,RZ, SZ	665,19 kr
2	43816935	koblingssslange 75,90,Alfetta a,Giulietta,GTV (116),RZ,SZ	154,96 kr
3	4389	koblingslavecylinder 75,90 Alfetta,Giulietta,GTV(116) 4-Z ylander	508,65 kr
4	438161	koblingslavecylinder 75,90 RZ,SZ 6-cylinder	774,71 kr

Kupplungsbetätigung/Clutch Actuation 75 3.0 V6



1	43816	koblingshovedcylinder 75,90,A Ifett a,Giulietta,Montreal,RZ, SZ	665,19 kr
2	43816935	koblingssslange 75,90,Alfetta, Giulietta, GTV (116),RZ,SZ	154,96 kr
3	4389	koblingslavecylinder 75,90 Alfetta, Giulietta, GTV(116) 4-Zylinder	508,65 kr
4	438161	koblingslavecylinder 75,90 RZ,SZ 6-cylinder	774,71 kr

Kupplungsbetätigung/Clutch Actuation 75 TD

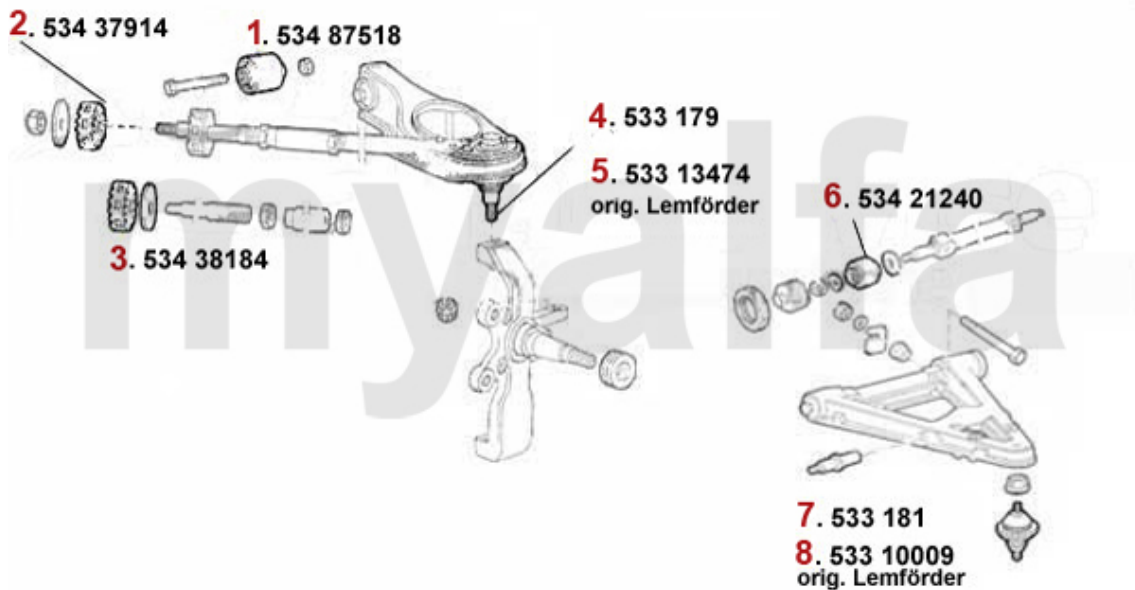


1	43816	<i>koblingshovedcylinder 75,90,A Ifett a,Giulietta,Montreal,RZ, SZ</i>	665,19 kr
2	43816935	<i>koblingssslange 75,90,Alfetta, Giulietta, GTV (116), RZ, SZ</i>	154,96 kr
2	4389	<i>koblingslavecylinder 75,90 Alfetta, Giulietta, GTV(116) 4-Zylinder</i>	508,65 kr
4	438161	<i>koblingslavecylinder 75,90 RZ, SZ 6-cylinder</i>	774,71 kr

1	51170574	støddæmper for 75,90,GTV/6 (11 6) årg. 01.85>,2-rør Gas ,øvre Stift/nedre Brücke	On request
1	51106621	støddæmper for 75,90 øvre Stift /nedre Brücke Bilstein G as B4	On request
1	5122570	KONI gul for 75,GTV/6 årg. 85>	977,44 kr
1	51261175	støddæmper Bilstein Sport B6 75 VA	1.329,55 kr
2	5199021	Støvkappe-stop/anslagspude til forreste støddæmper 6,75,90	On request
3	51170575	støddæmper bag 75,90,GTV/ 6 (11 6) årg. 01.85>,øvre Stift /nedre Stif t	978,19 kr
3	51106622	støddæmper bag 75,90,øvre Stif t/nedre Stift Bilstein G as B4	On request
3	5122571	KONI gul bag 75,GTV/6 årg. 85>	977,44 kr
3	51261176	støddæmper Bilstein Sport B6 75 HA	1.329,55 kr
4	5199022	Støvkappe-stop/anslagpuffer til Stoss dämpfer bag 6,75,90	On request
5	51921363	fjeder gummi bag øvre 116	119,76 kr
6	51821362	afstandsblik bag 116	69,66 kr
7	51448545	skruefjeder bag 75,90	774,71 kr
7	5164120	fjeder-Kit 75,GTV (116) sænker: 30 mm	1.642,63 kr
8	51921364	Federgummi HA 116 / 75 unten	148,72 kr

1	51170574	støddæmper for 75,90,GTV/6 (11 6) årg. 01.85>,2-rør Gas ,øvre Stift/nedre Brücke	On request
1	51106621	støddæmper for 75,90 øvre Stift /nedre Brücke Bilstein G as B4	On request
1	5122570	KONI gul for 75,GTV/6 årg. 85>	977,44 kr
1	51261175	støddæmper Bilstein Sport B6 75 VA	1.329,55 kr
2	5199021	Støvkappe-stop/anslagspude til forreste støddæmper 6,75,90	On request
3	51170575	støddæmper bag 75,90,GTV/ 6 (11 6) årg. 01.85>,øvre Stift /nedre Stif t	978,19 kr
3	51106622	støddæmper bag 75,90,øvre Stif t/nedre Stift Bilstein G as B4	On request
3	5122571	KONI gul bag 75,GTV/6 årg. 85>	977,44 kr
3	51261176	støddæmper Bilstein Sport B6 75 HA	1.329,55 kr
4	5199022	Støvkappe-stop/anslagpuffer til Stoss dämpfer bag 6,75,90	On request
5	51921363	fjeder gummi bag øvre 116	119,76 kr
6	51821362	afstandsblik bag 116	69,66 kr
7	51448545	skruefjeder bag 75,90	774,71 kr
7	5164120	fjeder-Kit 75,GTV (116) sænker: 30 mm	1.642,63 kr
8	51921364	Federgummi HA 116 / 75 unten	148,72 kr

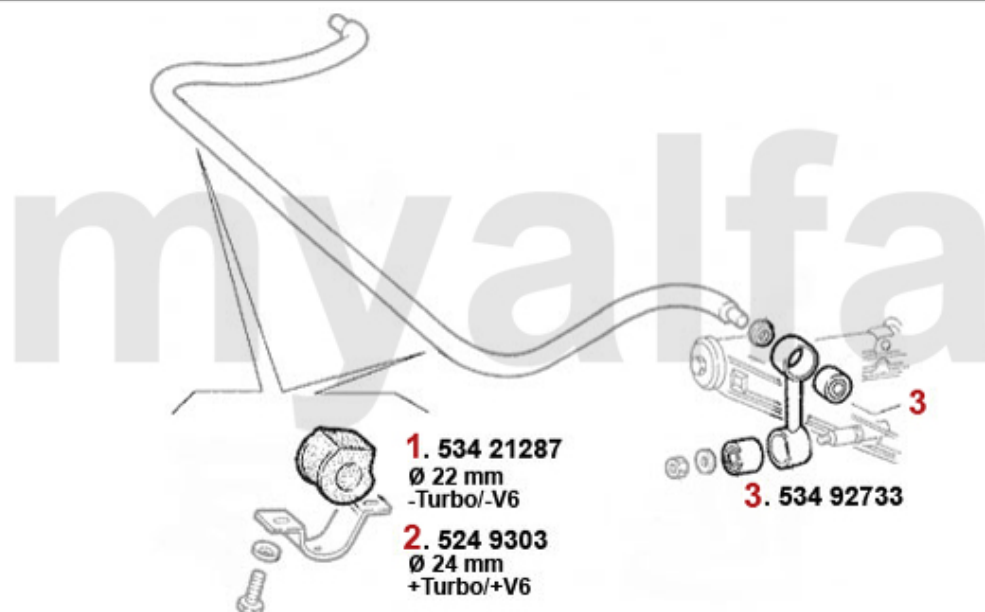
Aufhängung/Attachment 75 vorne/front



1	53487518	bærearmbøsning for 75,GT/V/6 (116) /SZ, benötigte stkza hl: 2	93,13 kr
2	53437914	Zapfenpropper 75,GT/V/6 (116) benötigte stkzahl: 2	35,20 kr
2	5340061	casterbøsning 75, GT/V/6 SU PER FLEX, sæt til ein Auto Er setzt: 2x 534 37914 2x 534 381	547,02 kr
3	53438184	møtrikpropper 75,GT/V/6 (116) benötigte stkzahl: 2	35,20 kr
4	533179	bærekugle øvre Alfetta,Giuliae tta, GT/V/6 (116) årg. 79>,75,9 0	305,17 kr
5	53313474	bærekugle Lemförde Alfetta Giuliaet ta	On request
6	53421240	lejobøsning bærearml for 116 2 pro Seite	325,94 kr
7	533181	bærekugle nedre 75,90,Alfetta ,Giul ietta,GT/V/6 (116)	335,72 kr
8	53310009	bærekugle Lemförde Alfetta, G iulietta,75,90,GTV(116),RZ,SZ	On request

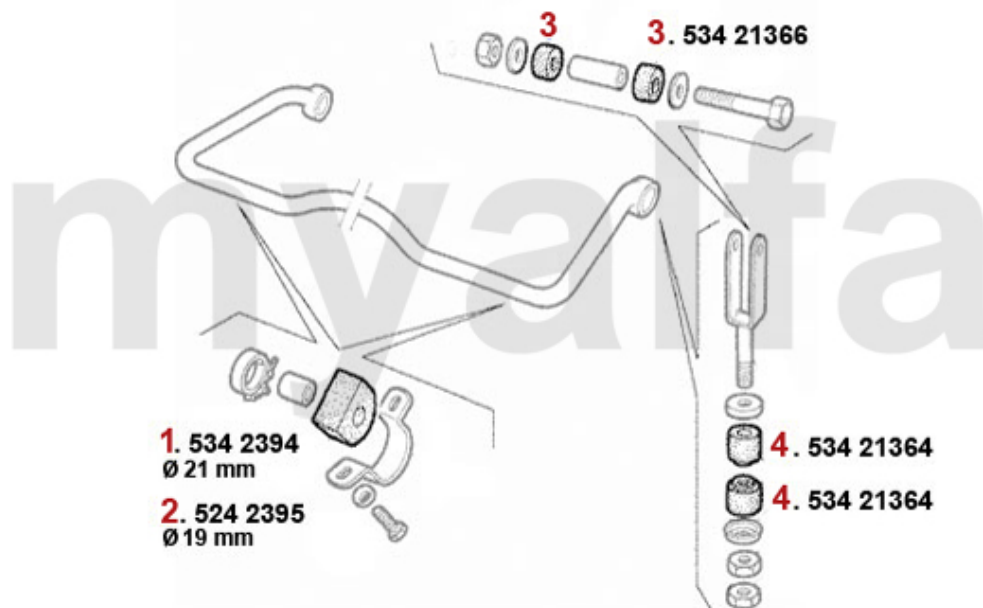
1	5341970	sæt SUPER FLEX bøsninger til Drehstäbe 116 bagaksel	931,25 kr
1	53487492	Silentbock bag 75,Alfetta,Giulia etta, GT/V/6, /SZ benötigte stkzahl:4	75,15 kr
2	53421327	ophængsbøsning bag/midten Alfa tta,Giulietta,GTV/6 (116),75,/SZ	136,99 kr
3	53493399	midtenlbøsning transmission-Traverse 75, Alfetta,Giulietta,GTV/6 (116)	234,02 kr
3	53488248	ophængsbøsning bag Alfet ta,Gi ulietta,GTV (116),75 4- cylinder	On request
3	5340090	SUPER FLEX bøsning Getriebetraverse 53mm, 116 V6 og TS	489,09 kr
3	5340100	Buchse Dedion vorne 45mm, 4-Zylinder außer Twin Spark, verstärkt, Superflex	449,98 kr
4	53433966	afstandsring til ophæng 116 bag, midten	On request
5	54122226	lejubuk bagramme højre 75,GTV/6	688,66 kr
6	54122225	lejubuk bæreramme venstre 75,GTV/6	688,66 kr
7	51421323	torsionsstang bag 116	On request

Stabilisator vorne/Stabilizer front 75



2	5249303	Stabilisatorgummi foraksel 75 3.0 V6 og Turbo, 24 mm	116,59 kr
1	53421287	Stabilisatorgummi foraksel Alfetta, Giulietta, GTV/6, 75 aus ser 3.0 V6 og Turbo, 22 mm	124,42 kr
3	53492733	leje til stabilisatorbeslag for 116 benötigte stkzahl: 4	93,13 kr

Stabilisator hinten/Stabilizer rear 75



1	5342394	Stabilisatorgummi bagaksel Alfetta, Giulietta, 75 (21mm)	230,86 kr
2	5242395	Stabilisatorgummi bagaksel 75 1.6-1.8 ie (19mm)	207,39 kr
3	53421366	bøsning f. Stabi bag øvre Al fett a, Giulietta, GTV/6 (116), 75,90	47,77 kr
4	53421364	kabelstangenbøsning bag Alfetta, Giulietta, GTV/6 (116), 75 (Gummibøsning)	30,55 kr

Radlager/Wheel Bearing 75

voerne/front:



1. 544 614

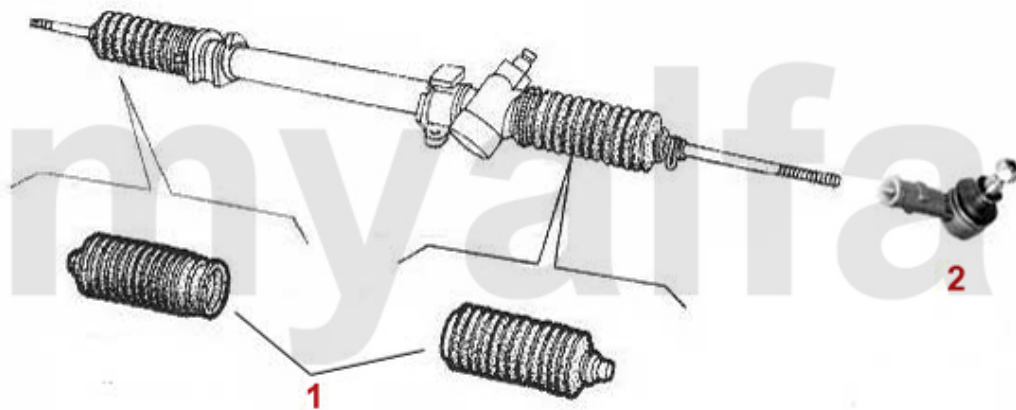
hinten/rear:



2. >01.1985

3. 01.1985>

1	544614	hullejesæt for 75,90,Alfetta/Giulietta/GTV (116) årg. 3.80>, /SZ	410,87 kr
2	54417371	hullejesæt bag venstre 75 90 GTV/6 (116) årg. 01.85 >	680,09 kr
2	54417372	hullejesæt bag højre 75 90 GTV/6 (116) årg. 01.85>	680,09 kr
3	54417332	hullejesæt bag højre Alfa 6, 75 von 5.85-9.85, 90 84-9.85, Alfetta/Giulietta alle Mo	696,48 kr
3	54417331	hullejesæt bag venstre Alfa 6,75 von 5.85-9.85, 90 84-9.85, Alfetta/Giulietta alle Mod	696,48 kr



1	5552291	ledmanchet 6,75,90,Alfetta , Giulietta servostyring årg. 7 9-84	176,84 kr
1	55522911	ledmanchet V Spica 75,90, RZ,SZ Alfetta årg. 79-85, uden servostyring, 29/37 mm	163,53 kr
2	554180	styrekegle ydre Alfetta GTV/6, Giulietta,75,90,RZ,SZ	223,03 kr

Lenkgetriebe/Steering Rack 75



1. 551 32980
manuell



2. 551 64342
hydraulisch/hydraulic

1 55132980 styrehus 75 manuell

On request

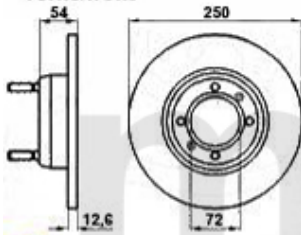
2 55164342 tandstang 75 hydraulisk

On request

Bremsscheiben/Brakedisks 75

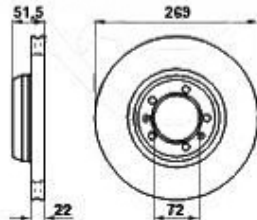
1. 610 101011

1.6/1.8/2.0/IE/TD
vorne/front



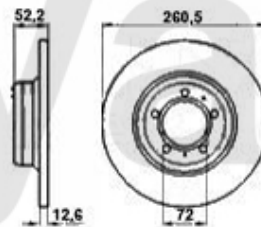
2. 610 118351

2.0 TS/1.8 Turbo/2.5/3.0V6
vorne/front
belüftet/ventil.



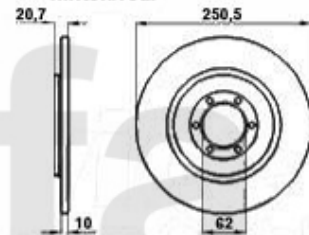
3. 610 118211

2.4 TD
vorne/front



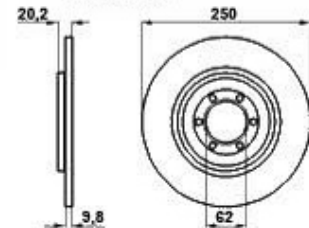
4. 610 101515

1.6/1.8/2.0/IE/TS/TD
hinten/rear



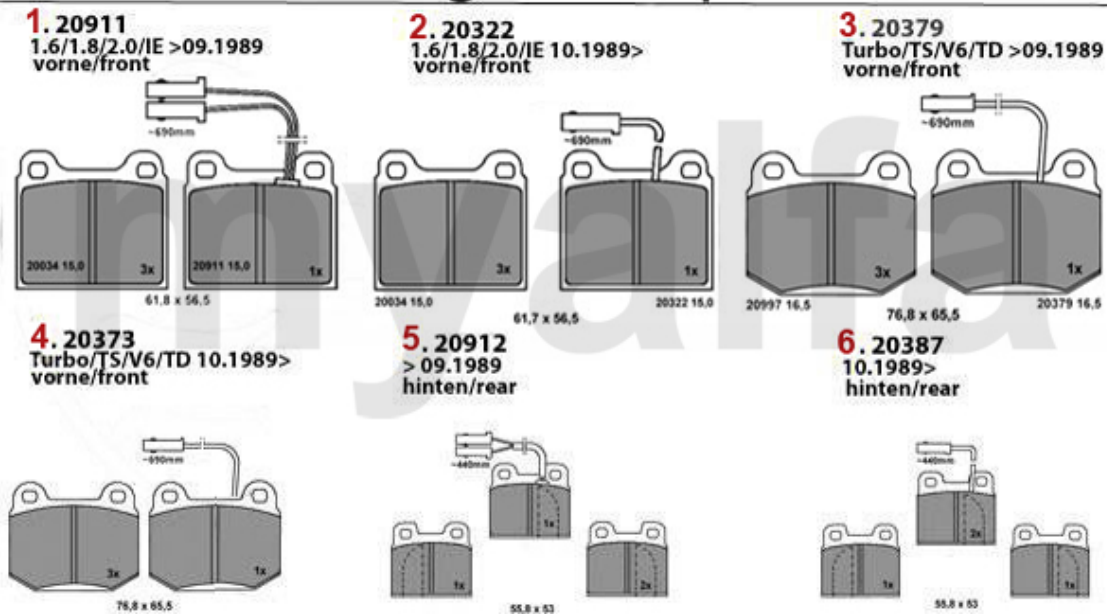
5. 610 118415

Turbo/V6/2.4TD
hinten/rear



1	61001011	bremsskive for Giulietta 1.3/ 1.6/ 1.8/turbo,75 1.6/1.8/2.0/ TD,	618,26 kr
2	61018351	bremsskive for 75 1.8 turbo/2 .0 TS 2.5/3.0 V6,90 2.5 V6,GTV /6 (116)	698,44 kr
3	61018211	bremsskive for 90/75 2.4 TD 6-Zylinder Diesel	602,61 kr
4	61001515	bremsskive bag Alfetta alle b j. 11.81>,Giulietta alle,GTV (116), alle årg. 11.80>,75 1.6/1	547,02 kr
5	61018415	bremsskive bag GTV6 2.5 (116) 75 1.8 turbo/2.5/3.0 V6 90 2. 5 ie/2.4 TD	449,98 kr

Brembeläge/Brakepads 75



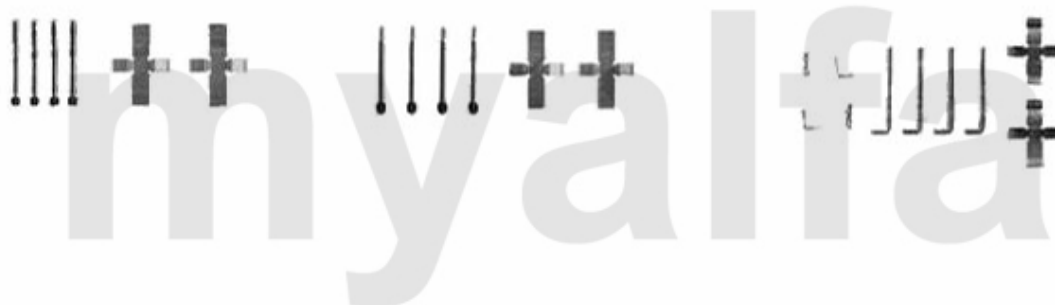
1	20911150	SBB for med WE 116 4Zyl. 75 1.6 /1.8 IE årg. >09.89	Bremssystem : Ate	743,42 kr
2	20322150	SBB for med WE 75 1.6/1.8/IE årg. 10.89>	Bremssystem: Ate	512,19 kr
3	20379165	SBB for med WE 116 6-Zyl. 75 Turbo/TS/V6/TD årg. >10.89	Bremssystem : Ate	714,46 kr
4	20373165	SBB for med WE 75 Turbo/TS/V6/TD årg. 10.89>		586,97 kr
5	20912150	SBB bag med WE 75 1.6/1.8/turbo /2.0/ TS/2.5/3.0/V6/2.0 TD årg. >08.89	90 1.8/2.0/2.5 ie/2.4	602,61 kr
6	20387150	SBB bag med WE 75 alle årg. 10.89>	Bremssystem: Ate	656,53 kr

Bremsbelagzubehör/Brakepadattachment 75

1. 650 902
passend für/suitable for:
20911/20322

2. 650 402
passend für/suitable for:
20379/20373

3. 650 968
passend für/suitable for:
20912/20387



1	650902	<i>monteringssæt til 1300400/20034 4x stift 2x kreuzfjeder</i>	60,25 kr
2	650402	<i>monteringssæt 20323, 20979</i>	121,34 kr
3	650968	<i>monteringssæt 116 bag f. 20641 20912</i>	155,71 kr

Bremszangen/Calipers 75



1. 661 0291
links/left
vorne/front
1.6/1.8/2.0/IE/TD

2. 661 0292
rechts/right
vorne/front
1.6/1.8/2.0/IE/TD

3. 661 211027
links/left
vorne/front
Turbo/TS/V6/2.4TD

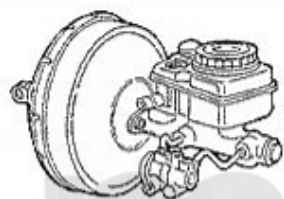
4. 611 211028
rechts/right
vorne/front
Turbo/TS/V6/2.4TD

5. 661 11007
links/left
hinten/rear

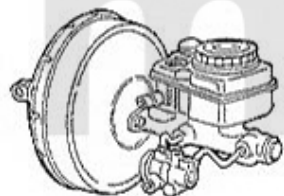
6. 661 11008
rechts/right
hinten/rear

1	6610292	<i>bremsekaliper 1300-1600 årg.1964-85 for højre ATE</i>	1.244,24 kr
2	6610291	<i>bremsekaliper 1300-1600 årg.1964-85 for venstre ATE</i>	1.244,24 kr
3	66111027	<i>bremsekaliper VF 75 1.8 turbo/2. 0 TS/ 2.5/3.0 V6,90 2.5 V6,GTV /6 (116) Bremssystem: Brembo A</i>	1.713,78 kr
4	66111028	<i>bremsekaliper HF 75 1.8 turbo/2. 0 TS/ 2.5/3.0 V6,90 2.5 V6,GTV /6 (116) Bremssystem: Brembo A</i>	1.713,78 kr
5	66111007	<i>bremsekaliper VB Alfetta/Giuliaet ta/GTV 6 (116),75,90 Bremssyst em: ATE ombytningteil</i>	1.713,78 kr
6	66111008	<i>bremsekaliper HB Alfetta/Giuliaet ta/GTV 6 (116),75,90 ombytning teil</i>	1.713,78 kr

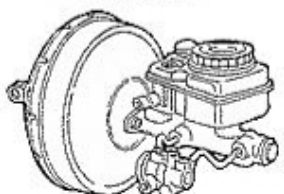
BKV/Hauptbremszylinder/Brakeservo/Brake master cylinder 75



1. 671 18264
-2.0 TS, 1989>
-2.5/3.0 V6/TD




2. 671 53252
+2.0 TS 1989>



3. 671 56375
+2.5/3.0 V6/TD

4. 438 0200 

5. 677 0580 

6. 672 0280 

7. 674 265
-1.8 Turbo/2.5/3.0 V6 

8. 674 251
+1.8 Turbo/2.5/3.0 V6

1	67118264	<i>bremseforstærker 75 1.6/1. 8/2.0 /ie/TS/2.5/3.0 V6/2.0/2. 4 TD årg. > 9.89,90 1.8/2.0 ie/</i>	2.186,11 kr
2	67153252	<i>bremseforstærker 75 2.0 TS årg. 9.89></i>	On request
3	67156375	<i>bremseforstærker 75 116 6-Zyl. Ate</i>	3.748,47 kr
4	4380200	<i>dæksel væskereservoir Bremse / kobling hængende pedaler</i>	93,13 kr
5	6770580	<i>bremsevæskebeholder hovedbremsecylinder hængende pedaler, 1 dæksel</i>	On request
6	6720280	<i>hovedbremsecylinder 1300-2000 hængende pedaler</i>	985,26 kr
6	67245043	<i>hovedbremsecylinder org. Ate 105/115 20.64 mm</i>	1.917,26 kr
7	674265	<i>bremsereduktionsventil 75,90,Giuliaet ta,GT /V 2.0 (116) årg. 84></i>	1.713,78 kr
8	674251	<i>bremsereduktionsventil 75/90 Turbo/V6</i>	On request

Bremskraftregler/Brake Valve 75



1. 674 265
-V6/Turbo
am Hauptbremszylinder/
at the brake master cyl.

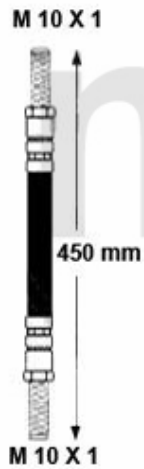


2. 674 251
+V6/Turbo
am Hauptbremszylinder/
at the brake master cyl.

1	674265	<i>bremsreduktionsventil 75,90,Giuliaet ta,GT /V 2.0 (116) årg. 84></i>	<i>1.713,78 kr</i>
2	674251	<i>bremsreduktionsventil 75/90 Turbo/V6</i>	<i>On request</i>

Bremsschlauch/Brake Hose 75

1. 676 510084
vorne/front



2. 676 516851
hinten/rear



- | | | | |
|----------|-----------------|---|------------------|
| 1 | 67610084 | <i>bremseslange for Alfetta 1. 6/ 1.8/2.0/2.4TD, Giulietta 1.3 /1.6/ 1.8/turbo/2.0/turbo årg.</i> | 186,25 kr |
| 2 | 67616851 | <i>bremseslange bag 75,90,Alf etta, Giulietta,RZ,SZ ACHTUNG: auf Länge achten!</i> | 207,39 kr |

Handbremssseil/Brake Cable 75

1.680 2519
1335/1615 mm



1 6802519 *håndbremsekabel Alfetta, Gulietta, GTV/4, 75, alle 116 1980>*

372,50 kr

Zündanlage/Ignitionsystem 75 Verg./Carb.



1	81210	tændspole elektronisk 33,75,9 0,Arn a,Sud/Sprint,Alfetta,Giu lietta årg. >86 System: Marelli	On request
2	81212	tændspole elektronisk 33,75,9 0,Arn a,Sud/Sprint,Alfetta,Giu lietta årg. 86> System: Bosch	On request
3	8170800	strømfordelerdæksel til MARELLI elektroniske Zündung	156,08 kr
4	8170320	strømfordelerdæksel årg.1974-93 til BOSCH uden halvcirkel tap	93,13 kr
5	8160810	rotor til MARELLI elektronisk tænding	83,72 kr
6	81685	rotor Bosch Alfetta, Giulia etta,Spider (115),75 (ni cht TS),90, GTV (116)	On request
7	8181519	Kabelsæt 75 4-cylinder ikke TS	714,46 kr
8	BA2HL	tændrør "myalfa" 2HL	69,66 kr
9	BP6ES	tændrør NGK 33 1.3/1.4/1.5/1 .7 ie /16V,75 1.6/1.8/Turbo/2. 0 ie/3.0 V 6,90 1.8/2.0 ie,145	38,37 kr
10	BP6ET	tændrør NGK m. 3 Masseelektr oden 155 2.0 16V Turbo,105er a lle Typen anstelle 2 HL	60,25 kr

Zündanlage/Ignitionsystem 75 IE

1. 812 156 0



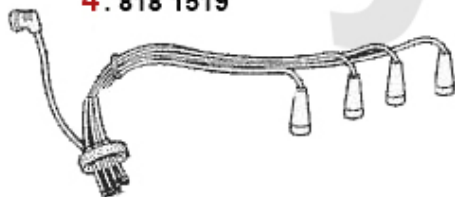
2. 817 032 0
System:
Bosch



3. 816 134
System:
Bosch



4. 818 1519



5. 2 HL



6. BP 6 ES



7. BP 6 ET

3 Masselektrode/
3 EARTH ELECTRODE



1	8121560	tændspole indsprøjtning Spider årg.1986-93	586,13 kr
2	8170320	strømfordelerdæksel årg.1974-93 til BOSCH uden halvcirkel tap	93,13 kr
3	816134	rotor 33 (907) Bosch Spider '90 geklebt!	132,24 kr
4	8181519	Kabelsæt 75 4-cylinder ikke TS	714,46 kr
5	BA2HL	tændrør "myalfa" 2HL	69,66 kr
6	BP6ES	tændrør NGK 33 1.3/1.4/1.5/1.7 ie /16V,75 1.6/1.8/Turbo/2.0 ie/3.0 V 6,90 1.8/2.0 ie,145	38,37 kr
7	BP6ET	tændrør NGK m. 3 Masseelektroden 155 2.0 16V Turbo,105er a lle Typen anstelle 2 HL	60,25 kr

Zündanlage/Ignitionsystem 75 Turbo

1. 812 12



2. 817 032 0
System:
Bosch



3. 816 147 0
System:
Bosch



4. BPR 6 ES



2	8170320	strømfordelerdæksel årg.1974-93 til BOSCH uden halvcirkel tap	93,13 kr
3	8161470	rotor til BOSCH Spider årg.1990-93 med kabel	On request
4	BPR6ES	tændrør NGK gtv/spider (916) 3.0 V6,2.0 V6 Turbo årg. 98>	45,35 kr
1	81212	tændspole elektronisk 33,75,9 0,Arn a,Sud/Sprint,Alfetta,Giu lietta årg. 86> System: Bosch	On request

Zündanlage/Ignition System 75 TS



1	81413319	tændingsmodul75,164 2.0 TS	On request
2	8170320	strømfordelerdæksel årg.1974-93 til BOSCH uden halvcirkel tap	93,13 kr
3	81637573	rotor Bosch 75,164 2.0 TS årg. >92	On request
4	8181516	Kabelsæt 75 2.0 TS	1.557,33 kr
5	BCP6ES	tændrør NGK 75 2.0 TS,155 1. 7/1.8 /2.0 TS,164 2.0 TS årg. > 92	38,37 kr
6	816134	rotor 33 (907) Bosch Spider '90 geklebt!	132,24 kr

Zündanlage/Ignition System 75 V6



1	81212	tændspole elektronisk 33,75,9 0,Arn a,Sud/Sprint,Alfetta,Giu lietta årg. 86> System: Bosch	On request
2	8121560	tændspole indsprøjtning Spider årg.1986-93	586,13 kr
3	817117	strømfordelerdæksel Bosch 6,75,90 GTV/6 6-cylinder årg. 81-94	332,55 kr
4	81687	rotor 75,90,SZ,GTV/ 6(116) 6-cylinder	144,81 kr
5	816112	rotor til Bosch fordeler AR 6/90/75/GTV 6 Drehzah lbegrenzt 6300 U/min	309,08 kr
6	8181526	Kabelsæt 75 V6,GTV/6 (116) /SZ	1.557,33 kr
7	BP7ES	tændrør NGK 75 2.5 V6,164 Super 2.0 TS/V6 Turbo ,GTV/6 (116),gtv	38,37 kr

Aggregate/Aggregats 75 Vergaser/Carburator

1. 822 0170



2. 821 30970
55A

3. 821 35630
65A



- | | | |
|----------|-----------------|---|
| 1 | 8220170 | startermotor 9 tænder årg. 1971-89 |
| 2 | 82130970 | generator 6,75,90,Alfetta 2.0/2 .4 TD |
| 3 | 82135630 | generator 33 (905) 1.8 TD 75 1. 6/2.0 TD |

On request

On request

1.862,50 kr

Aggregate/Aggregats 75 IE

1. 822 0170



2. 821 31280
65A



1 8220170 startermotor 9 tænder årg. 1971-89

On request

2 82131280 generator 65A integreret med integrertem regulator 6,75,90,RZ,GTV6 (116)

1.635,55 kr

Aggregate/Aggregats 75 Turbo

1. 822 0170



2. 821 31280
65A



1 8220170 startermotor 9 tænder årg. 1971-89

On request

2 82131280 generator 65A integreret med integrertem regulator 6,75,90,RZ,GTV6 (116)

1.635,55 kr

Aggregate/Aggregats 75 TS

1. 822 15630



**2. 821 31280
65A**



2	82131280	generator 65A integreret med integrertem regulator 6,75,90,RZ,GTV6 (116)	1.635,55 kr
1	82215630	startermotor 75 2.0 TS, 90 2.0 ie spider (115) 2.0 årg. 90 - 93	1.479,01 kr
1	82214965	Anlasser 9 Zähne, Made in Germany	2.183,32 kr

1	82210790	startermotor 75,90,GTV (116),RZ SZ 6-cylinder & Turbo	On request
2	82131280	generator 65A integreret med integrertem regulator 6,75,90,RZ,GTV6 (116)	1.635,55 kr

Aggregate/Aggregats 75 2.0/2.4 TD

1. 822 12610



2. 821 30970
55A



3. 821 35630
65A



2 82130970 generator 6,75,90,Alfetta 2.0/2.4 TD

On request

3 82135630 generator 33 (905) 1.8 TD 75 1.6/2.0 TD

1.862,50 kr

1 82212610 startermotor 75 1.6 årg. 85-89 75 90,Alfetta 2.4 TD

2.480,76 kr

Schalter/Switches 75

1 843 41704



myalfa

1 84341704 *Blinkerkontakt 75,/SZ*

1.094,78 kr

1	17275	<i>bundmætter 75 sort/rød Emb lem tuftvelour,gekettelt,Rücke nbeschichtung: Latex-Feinpräg</i>	<i>508,65 kr</i>
0	172751	<i>fodmætter sæt Alfa 75, sort, velour, broderet Emblem</i>	<i>665,19 kr</i>

0	9822250	batterilader vedligehold	301,26 kr
0	9822260	Ladegerät AB-4 ABSAAR	371,76 kr
3	8701130	Batterieschalter / Massepolklemme	61,84 kr

1 17275

**bundmætter 75 sort/rød Emb lem tuftvelour,gekettelt,Rücke nbeschich
tung: Latex-Feinpräg**

508,65 kr

0 9850040 Kotflügelschoner "myalfagroup"

312,25 kr