

Alfa 145/146

All prices including tax, delivery costs are extra

Table Of Content

Karosseri	6
Sidespejle	6
Lygter	7
Karosseridele	8
Kofangere/kølergrill/lister	9
Vindafviser	10
Siderudevindafviser	10
Tagvindafviser	11
Dækkener	12
Motor	13
Kileremme	13
Boxer årg. 94-96	13
TS 16V	14
1.9 TD	15
1.9 JTD	16
Brændstofsistem	17
Boxer årg. 94-96	17
Brændstofpumpe	17
1.7 IE 16V Boxer årg. 94-	18
Brændstofpumpe	18
TS 16V	19
Brændstofpumpe	19
1.9 TD/JTD	20
Brændstofpumpe	20
Motorpakninger	21
Boxer årg. 94-96	21
Pakninger Motor 1.4/1.6	21
1.7 IE 16V årg. 94-96	22
Slibesæt 1.4/1.6	23
Slibesæt 1.7 ie 16V	24
1.6	25
Motorpakningssæt 1.7 IE 16V	26
Strækbolte 1.7 IE 16V	27
TS 16V	28
Pakninger Motor	28
Slibesæt	29
Motorpakningssæt	30
Strækbolte	31
1.9 TD/JTD	32
Pakninger Motor 1.9 TD	32
Pakninger Motor 1.9 JTD	33
Slibesæt 145/6 TD/JTD	34
Toppakninger TD/JTD	35
Strækbolte 1.9 TD	36
Strækbolte 1.9 JTD	37

Reinz Universal	38
Kølesystem	39
Boxer årg. 94-96	39
Køler	39
1.4/1.6	39
1.7 IE 16V	40
Termostat	41
1.4/1.6	41
1.7 IE 16V	42
Vandpumpe	43
1.4/1.6	43
1.7 IE 16V	44
TS 16V	45
Køler	45
Termostat	46
Vandpumpe	47
1.9 TD/JTD	48
Køler	48
Termostat	49
Vandpumpe	50
Motorlejer	51
Boxer årg. 94-96	51
TS 16V	52
1.9 TD/JTD	53
Ventilstyring	54
1.4/1.6 Boxer årg. 94-96	54
Knastaksler	54
Tandremme	55
Ventilmekanik	56
1.7 IE 16V Boxer årg. 94-96	57
Knastaksler	57
Tandremme	58
Ventilmekanik	59
TS 16V	60
Knastaksler	60
Ventilmekanik	61
Tandremme	62
1.9 TD/JTD	63
Knastaksler 1.9 JTD	63
Knastaksler 1.9 TD	64
Ventilmekanik 1.9 TD	65
Ventilmekanik 1.9 JTD	66
Tandremme 1.9 TD	67
tandremme 1.9 JTD	68
Filtre	69
Boxer årg. 94-96	69
TS 16V	70

TD/JTD	71
Udstødning	72
Udstødningssystem	72
Boxer årg. 94-96	72
TS 16V årg. 96>	73
2.0 TS 16V Quadrifoglio årg. >96	74
1.9 TD	75
1.9 TD KAT	76
1.9 JTD	77
Sportsudstødning	78
Boxer årg. 94-96	78
TS 16V årg. 96>	79
2.0 TS 16V Quadrifoglio årg. >96	80
Lambda Sonde	81
Boxer årg. 94-96	81
TS 16V årg. 96>	82
2.0 TS Quadrifoglio årg. >96	83
Transmission	84
Kardanaksel	84
Kardanaksel 1.4/1.6/1.7/IE/16V Boxer B	84
Kardanaksel 1.4 TS 16V årg. 96>	85
Kardanaksel 1.6 TS 16V årg. 96>	86
Kardanaksel 1.8 TS 16V årg. 96>	87
Kardanaksel 2.0 TS 16V årg. 95>	88
Kardanaksel 1.9 TD	89
Kardanaksel 1.9 JTD	90
Gearkasse	91
Gearkasseophæng 1.4/1.6/1.7/IE/16V Bo	91
Kobling	92
Koblingssæt 1.4/1.6/1.7 IE/16V BOXER	92
Koblingssæt TS 16V årg. 96>	93
Bøsning t. udrykkerleje 145/6 TS 16V	94
Koblingssæt 2.0 TS 16V Quadrifoglio Bj	95
Bøsning t. udrykkerleje 145/6 2.0 TS	96
Koblingssæt 1.9 TD	97
Bøsning t. udrykkerleje 145/6 1.9 TD	98
Koblingssæt 1.9 TD KAT.	99
Bøsning t. udrykkerleje 145/6 1.9 TD	100
Führungshülse f. Ausrücker 145/6 1.9 TD	101
Koblingssæt 1.9 JTD	102
Bøsning t. udrykkerleje 145/6 1.9 JTD	103
Koblingsaktivering	104
1.4/1.6/1.7/IE/16V årg.>96	104
TS 16V årg. 96>	105
2.0 TS 16V Quadrifoglio årg. >96	106
1.9 TD/Kat.	107
1.9 JTD	108

Undervogn	109
Fjederben Boxer årg. >96	109
Fjederben TS 16V	110
Fjederben 1.9 TD/JTD	111
Hjulophæng for	112
Hjullejer Boxer årg. >96	113
Hjullejer TS 16V	114
Hjullejer TD/JTD	115
Styretøj	116
Styretøjsdele	116
styrehus Boxer	117
styrehus TS	118
Bremser	119
Bremsekiver	119
Bremseklodser for	120
Bremseklodser bag	121
Tromlebremser	122
Bremsekalipre for	123
Bremsekalipre bag	124
Hovedbremsecylinder Boxer	125
Hovedbremsecylinder TS	126
Hovedbremsecylinder TD/JTD	127
Hjulbremsecylinder	128
Bremsekraftregulator	129
Bremseslanger	130
Håndbremsekabel	131
Elektrik	132
Motorelektrik	132
Tændingsanlæg Boxer	132
Tændingsanlæg TS	133
Starter/generator Boxer	134
Starter/generator TS	135
Starter/generator TD/JTD	136
Innenausstattung	137
Fußmatten	137
Tilbehør	138
Ladegeräte	138
mætter	139
Kotflügelschoner	140

Außenspiegel/Mirror 145/6



5. 140 43080
146 links/left
manuell schwarz/black

6. 140 44080
146 rechts/right
manuell schwarz/black

7. 140 69099
146 links/left
electr. grundiert/primed

8. 140 70099
146 rechts/right
electr. grundiert/primed

1. 140 29080
145 links/left
manuell schwarz/black

2. 140 30080
145 rechts/right
manuell schwarz/black

3. 140 39099
145 links/left
electr. grundiert/primed

4. 140 40099
145 rechts/right
electr. grundiert/primed



9. 141 79163
Glas/Glass rechts/right
145/6

10. 141 79164
Glas/Glass rechts/right
145/6



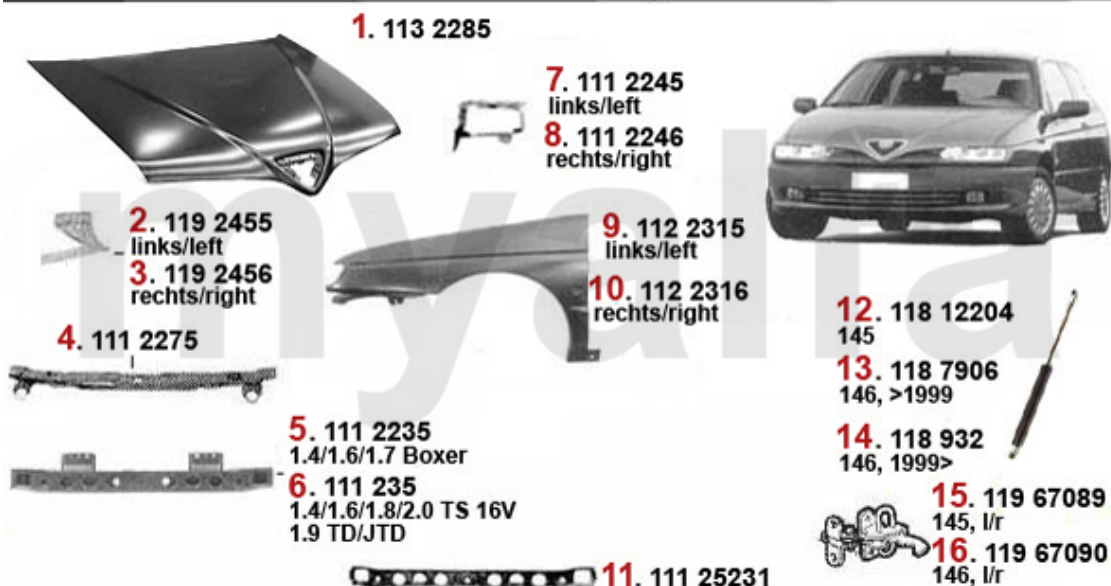
1	14029080	sidespejl venstre 145 manuell,schw arz	622,91 kr
2	14030080	sidespejl højre 145 manuell,sch warz	683,17 kr
3	14039099	sidespejl venstre 145 elektrisk g rundiert	On request
4	14040099	sidespejl højre 145 elektrisk grundiert	On request
5	14043080	sidespejl venstre 146 manuell,schw arz	On request
6	14044080	sidespejl højre 146 manuell,sch warz	On request
7	14069099	sidespejl venstre 146 elektrisk, grundiert	1.284,94 kr
8	14070099	sidespejl højre 146 elektrisk, grundiert	On request
9	14179163	erstat glas f. sidespejl 145/6 højre årg. 10.95>	On request
10	14179164	erstat glas f. sidespejl 145/6 venstre årg. 10.95>	On request

Beleuchtung/Lighting 145/6



1	15128720	forlygte V 145/6 elektr./ manuelle LEW	1.635,55 kr
2	15128721	forlygte H 145/6 elektr./ manuelle LEW	On request
3	15446767	blinklys venstre 145/6	On request
4	15446766	blinklys højre 145/6	On request
5	15281654	tågelygte venstre 145/6 årg. > 99	On request
6	15281653	tågelygte højre 145/6 årg. >99	On request
7	15252415	tågelygte venstre 145/6 årg. 9 9>	554,09 kr
8	15252414	tågelygte højre 145/6 årg. 99>	554,09 kr
9	1553162	blinklys venstre 145/6,155, gtv/spider (916)	136,99 kr
10	1553161	blinklys højre 145/6,155 ,gtv/spider (916)	136,99 kr
11	15379852	baglygte venstre 145 (ydre)	525,13 kr
12	15379851	baglygte højre 145 (ydre)	On request
13	15379854	baglygte venstre 145 (indvendig)	On request
14	15379853	baglygte højre 145 (indvendig)	On request
15	1533945	baglygte venstre 146	On request
16	1533944	baglygte højre 146	On request
17	15674850	nummerpladelys 145/6 gtv/spider -916	On request

Karrosserierteile/Body Parts 145/6



1	1132285	motorhjem 145/6	2.080,04 kr
2	1192455	hængsel motorhjem venstre 145/6	254,32 kr
3	1192456	hængsel/motorhjem højre 145/6	167,44 kr
4	1112275	låsbrücke 145/6	602,61 kr
5	1112235	travers (under køler) 145/6 1.4 /1.6/1.7 ie TS	321,65 kr
6	111235	travers (under køler) 145/ 6 1.9 TD/JTD/2.0 16V TS,155	474,19 kr
7	1112245	Scheinwerferbeslag venstre 145/6	261,40 kr
8	1112246	Scheinwerferbeslag højre 145/6	261,40 kr
9	1122315	skærm for venstre 145/6	On request
10	1122316	skærm for højre 145/6	On request
11	11125231	travers (vor køler nedre) 145/6 ,155	445,32 kr
12	11812204	Gasfjeder hækklap 145	254,32 kr
13	1187906	Gasfjeder hækklap 146 med/oh ne Sp oiler årg. 03.96-06.99	On request
14	118932	Gasfjeder hækklap 146 med Spoiler årg. 07.99>	On request
15	11967089	dørstop 145 for	On request
16	11967090	dørstop 146 for	On request

Stoßstangen/Bumpers 145/6



1. 131 2903
1.4 IE/1.9 TD, >1999
- Nebelsch./Fogl.
- Scheinw. Waschanl./Wash. Bar

2. 131 2904
1.4 IE/1.9 TD, >1999
+ Nebelsch./Fogl.
- Scheinw. Waschanl./Wash. Bar

3. 131 2905
1.4 IE/1.9 TD, >1999
+ Nebelsch./Fogl.
+ Scheinw. Waschanl./Wash. Bar

4. 131 2906
1.6/1.8/2.0 IE/TS, >1999
- Nebelsch./Fogl.
- Scheinw. Waschanl./Wash. Bar

5. 131 2907
1.6/1.8/2.0 IE/TS, >1999
+ Nebelsch./Fogl.
- Scheinw. Waschanl./Wash. Bar

6. 131 2908
1.6/1.8/2.0 IE/TS, >1999
+ Nebelsch./Fogl.
+ Scheinw. Waschanl./Wash. Bar



7. 131 2910
Alle/all, 1999>



14. 131 81799
145, 1999>

15. 131 81899
146, 1999>

8. 136 033 0



9. 132 2995

10. 132 2996
geschlossene/ clothed Version
>1996

11. 132 2997
offene/open Version
1997>

12. 131 2955
145, >1999

13. 131 2956
146, >1999

1	1312903	<i>kofanger for 145/6 1.4ie/ 1.9TD (uden Nebel/Scheinwerfer reingung) sort årg. >99</i>	1.645,71 kr
2	1312904	<i>kofanger for 145/6 1.4ie/ 1.9TD (med Nebel/uden Scheinwerferreingung) sort årg. >99</i>	1.839,03 kr
3	1312905	<i>kofanger for 145/6 1.4ie/ 1.9TD (med Nebel/Scheinwerferreingung) schwarz årg. >99</i>	1.839,03 kr
4	1312906	<i>kofanger for 145/6 1.6/1. 8/2.0 (uden Nebel/Scheinwerfer reingung) teilgrundiert årg. ></i>	1.999,49 kr
5	1312907	<i>kofanger for 145/6 1.6/1. 8/2.0 (med Nebel/uden Scheinwerferreingung) teilgrundiert</i>	2.240,49 kr
6	1312908	<i>kofanger for 145/6 1.6/1. 8/2.0 (med Nebel/Scheinwerferreingung) teigrundiert årg.</i>	1.999,49 kr
7	1312910	<i>kofanger for 145/6 årg. 99></i>	2.080,04 kr
8	1360330	<i>Emblem 75 mm Alfa Romeo</i>	289,15 kr
9	1322995	<i>kølergrill midten (Alfahjerte) 145/6 (monteret i motorhjelm be)</i>	On request
10	1322996	<i>kølergrill 145/6 årg. >96 (lukket udførelse)</i>	On request
11	1322997	<i>kølergrill 145/6 (åben udførelse, passer til alle Typen årg. >1999)</i>	On request
12	1312955	<i>kofanger bag 145 årg. >99 grundiert</i>	2.011,22 kr
13	1312956	<i>kofanger bag 146 årg. >99</i>	On request
14	13181799	<i>kofanger bag 145 årg. 99></i>	On request
15	13181899	<i>kofanger bag 146 årg. 99></i>	On request

Seitenwindabweiser/Side Draftdeflector 145/6

1.190 2030
145



Für kleinere Seitenfenster
für alle Modelle ab Fiat
Punto



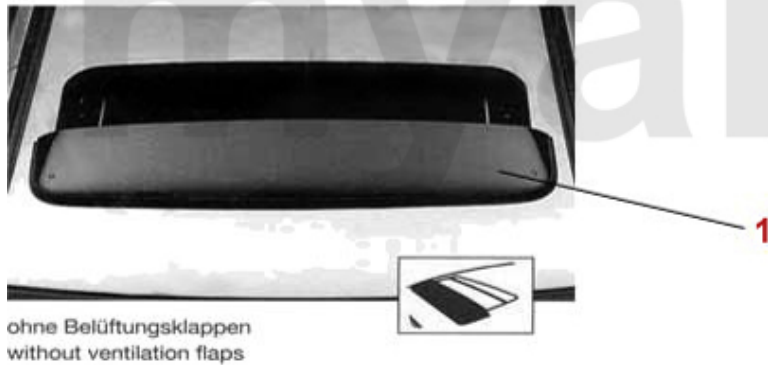
Für höhere Seitenfenster
für alle Modelle ab

2.190 2033
146

1 1902030 *vindafviser 145*
2 1902033 *vindafviser 146*

696,48 kr
On request

Dachwindabweiser/Top Draftdeflector 145/6



1 191117 *vindafviser tag 145/6,155*

365,42 kr

Car Cover 145/6

1. 911 109 0
rot/red

2. 911 275 0
blau/blue

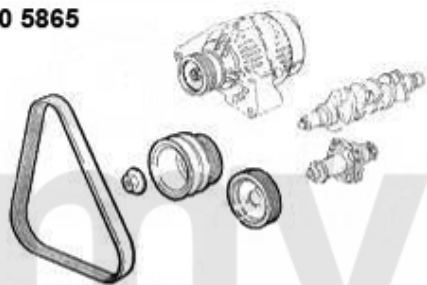


1 9111090 overtræk GT BERTONE / SPIDER CAR COVER rød

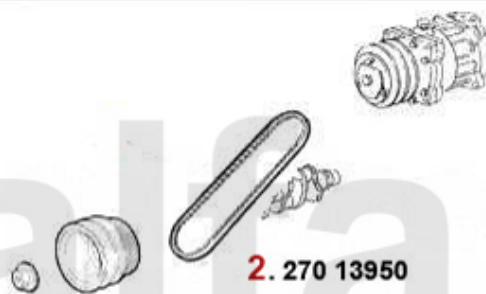
461,71 kr

Keil-/Keilrippenriemen 145/6 Boxer Bj. >96

1. 270 5865



2. 270 13950



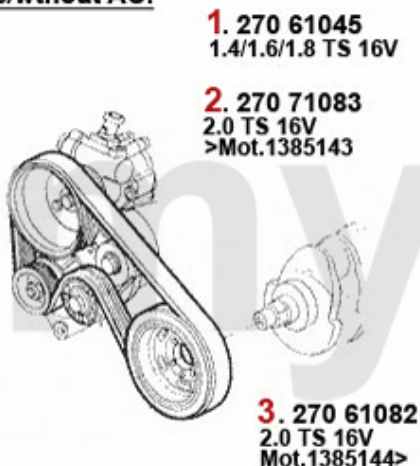
3. 270 070 0



1	2705865	kilerem 5PK865 spider (916) 3.0 V6 Servopumpe,145/ 6 1.4/1.6ie årg. >96 Wasserpump	155,71 kr
2	27013950	kilerem 12.5x950 33 (907),1 45/6 årg. >11.96 Klimakompress or GTV/6	187,00 kr
3	2700700	kilerem 9.5x825	69,66 kr

Keilriemen/V-Belts 145/6 TS 16V

ohne/without AC:

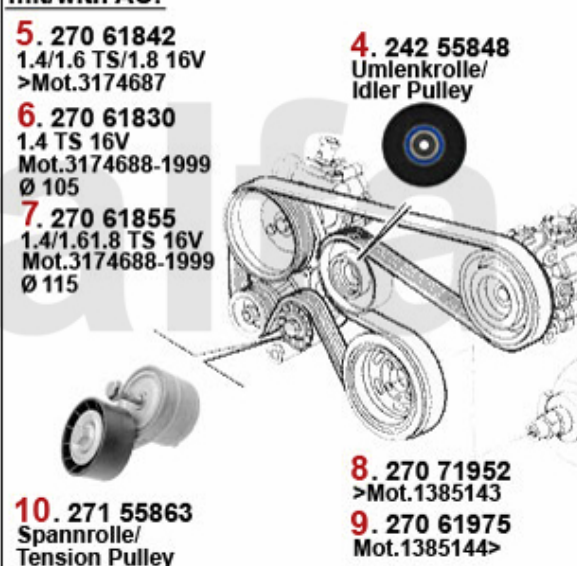


1. 270 61045
1.4/1.6/1.8 TS 16V

2. 270 71083
2.0 TS 16V
>Mot.1385143

3. 270 61082
2.0 TS 16V
Mot.1385144>

mit/with AC:



5. 270 61842
1.4/1.6 TS/1.8 16V
>Mot.3174687

6. 270 61830
1.4 TS 16V
Mot.3174688-1999
Ø 105

7. 270 61855
1.4/1.6/1.8 TS 16V
Mot.3174688-1999
Ø 115

4. 242 55848
Umlenkrolle/
Idler Pulley

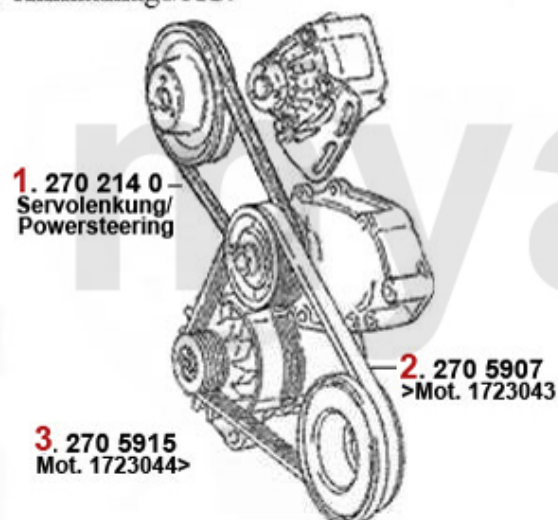
10. 271 55863
Spannrolle/
Tension Pulley

8. 270 71952
>Mot.1385143
9. 270 61975
Mot.1385144>

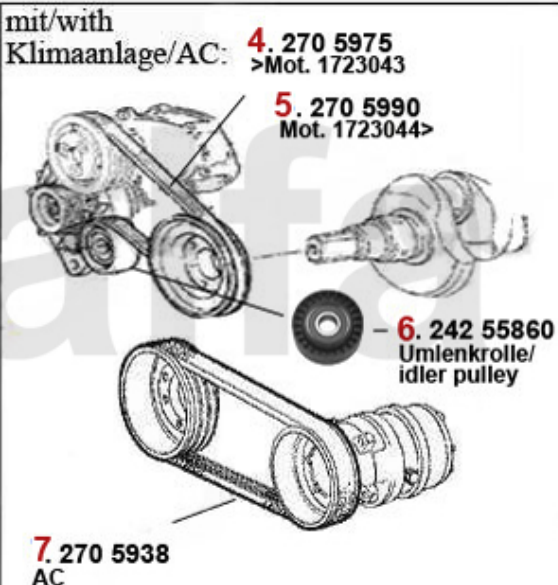
1	27061045	kilerem 6PK1045 145/6 årg. 97>,155,156,gtv&spider(91 6) 1.4/1.6 /1.8 TS 16V uden K	157,29 kr
2	27071083	kilerem 7PK1083 145/6 ,155 156,166,gtv/spider (916) til Motor # 1385143, Servopump	286,45 kr
3	27061082	Multirib rem 6PK1082 145/6 2.0 TS 16V,147 2.0 TS/JTS,156/166 2.0 T S,gtv/spider (916)	197,24 kr
4	24255849	lejerulle kilerem 1 45/6/7,155/6,gtv/spider (916) 1.4/1.6/1.8 TS (med Klima)	309,08 kr
5	24255848	lejerulle kilerem 1 45/6/7,155/6,166,gtv/spider (9 16) 2.0 TS/JTS (med Klima)	388,15 kr
6	27061842	kilerem 6PK1842 145/6 1.8 TS med Klima,155 1.6/1.8 TS med Kli ma,Nuovo GT,Generat	On request
7	27061830	kilerem 6PK1830 145/6 1.4 16V TS årg. 11.96-1.01 Gen erator/Ser vopumpe/Klimakompre	277,05 kr
8	27061855	kilerem 6PK1855 145/6 1.4/ 1.8 TS 16V årg. 97>,1.6 T S,1.6/1.8 T S 16V,gtv/spider 1	225,36 kr
9	27071952	kilerem 7PK1952 145/6 ,155, gtv/spider (916) 2.0 TS 16V fra Moto r # 343116, Genera	420,27 kr
10	27061975	kilerem 6PK1975 145/6 /147/ 156/166/gtv/spider (916) CF3 2.0 TS 16V til Motor # 13	221,45 kr
11	27155863	Spanner kilerem 145/6 /7, 155/6,166,916 diverse 4-zy linder	387,40 kr

Keilriemen/V-Belts 145/6 1.9 TD

ohne/without
Klimaanlage/AC:



mit/with
Klimaanlage/AC:



1	2702140	kilerem 9.5x725 Gleichstromgenerator	89,96 kr
2	2705907	kilerem 5PK907 145/6 1.9 T D,155 1.9 TD til Motor # 1723043 Generator/Wasserpump	133,08 kr
3	2705915	kilerem 5PK915 145/6 1.9 T D,155 1.9 TD fra Motor # 1723043 Generator/vandpumpe	122,09 kr
4	2705975	kilerem 5PK975 145/6, 155 1.9 TD til Motor # 1723043 Generator/vandpumpe/Klim	128,33 kr
5	2705990	kilerem 5PK990 145/6, 155 1.9 TD fra Motor # 1723043 Generator/vandpumpe/Klimak	131,49 kr
6	24255860	lejerulle kilerem 145/6 155.164	186,25 kr
7	2705938	kilerem 5PK938 145/6 155 1.9 TD Klimakompressor	119,76 kr

Keilrippenriemen 145/6 1.9 JTD

ohne/without
Klimaanlage/AC:



mit/with
Klimaanlage/AC:



1	27061035	kilerem 6PK1035 145/6 ,156, 147 1.9 JTD uden Klima	170,61 kr
2	27155872	Spannarm kilerem 145/ 6/7, 156 1.9 JTD (81/85KW med/ uden Klima)	331,06 kr
3	27061775	kilerem 6PK1775 145/6 1.9 JTD 77kw årg. >1.99 Genera tor/Servop umpe/Klimakompresso	261,40 kr
4	27061795	kilerem 6PK1795 145/6 1.9 JTD 77kw årg. 2.99> Genera tor/Servop umpe/Klimakompresso	235,51 kr
5	24255847	lejerulle f. Keilrippenrieme n 145 /6,147,156 1.9 JTD med K lima	240,26 kr

Kraftstoffpumpe/Fuel Pump 145/6 Boxer Bj. 94-96



1 2536416 *brændstofpumpe 145/6, 155, gt v/spider (916) Boxer/TS 16V/V6 Turbo
årg. >98*

743,42 kr

Kraftstoffpumpe/Fuel Pump 145/6 1.7 IE 16V Boxer Bj. 94-96



1 2536416 *brændstofpumpe 145/6, 155, gt v/spider (916) Boxer/TS 16V/V6 Turbo
årg. >98*

743,42 kr

Kraftstoffpumpe/Fuel Pump 145/6 TS 16V



1 2536416 *brændstofpumpe 145/6, 155, gt v/spider (916) Boxer/TS 16V/V6 Turbo
årg. >98*

743,42 kr

Kraftstoffpumpe/Fuel Pump 145/6 1.9 JTD



1. 253 6557

1 2536557 Kraftstoffpumpe kompl. 145/6 1.9 JTD

1.645,71 kr

Dichtungen Motor/Gaskets Engine 145/6 1.4/1.6 IE Boxer



1. 233 3900



7. 380 46397
1.7 IE 16V



2. 233 14200
35x58x10 mm



3. 233 24717
oben/top
1.4/1.6



4. 252 23124
1.7 IE 16V



5. 233 4851
unten/lower
1.4/1.6



6. 380 94405
1.4/1.6

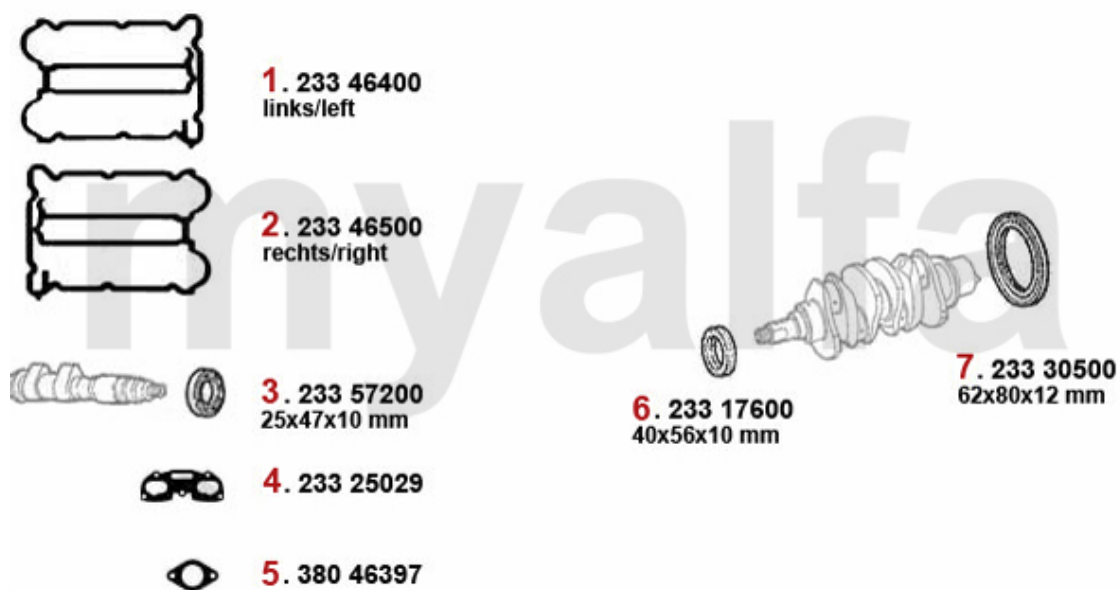


8. 233 30500
62x80x12 mm

9. 233 17600
40x56x10 mm

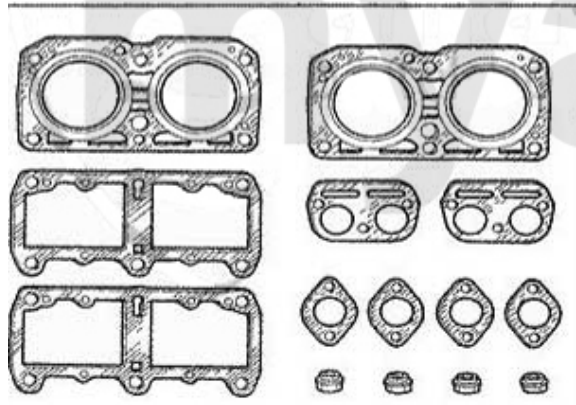
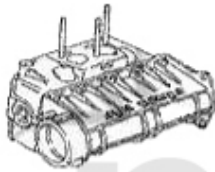
1	2333900	Ventildækselpakning Arna,Sud/ Sprin t,33 (905/7),145/6 kork gummiert	79,81 kr
2	23314200	Simmering knastaksel Arna,Sud /Sprint, 33 (905/7),145/6 Boxer	116,59 kr
3	23324717	indsuggmanifoldpakning Boxer øvre	46,19 kr
4	25223124	holdegummi f. speedertræk div.	14,90 kr
5	2334851	indsuggmanifoldpakning Boxer nedre	111,75 kr
6	38094405	udstødningsmanifoldpakning Arna,Sud/ Sprin t,33 (905/7),145/6 Boxer	30,55 kr
7	38046397	udstødningsmanifoldpakning 33 (907) 145/6 1.7 ie 16V	On request
8	23330500	Simmering krumtap bag (Schwung- skive) Arna,Sud/Spr int,33 (905/7) ,145/6 Boxer	309,08 kr
9	23317600	Simmering krumtap for 40 /56/10 Arna,Sud/Sprint,33 (905 /7), 145/6 Boxer,155 TS 8V # 0	155,71 kr

Motordichtungen/Engine Gaskets 145/6 1.7 IE 16V Boxer



1	23346400	Ventildækselpakning venstre 33 145/6 1.7 ie/16V årg. 90-96	194,07 kr
2	23346500	Ventildækselpakning højre 33,145/6 1.7ie/16V årg. 90-96	194,07 kr
3	23357200	Simmering knastaksel v/h 33 (907), 145/6 1.7 IE 16V	89,96 kr
4	23325029	indsuggmanifoldpakning 33 (907),145/ 6 Boxer 16V	74,31 kr
5	38046397	udstødningsmanifoldpakning 33 (907) 145/6 1.7 ie 16V	On request
6	23317600	Simmering krumtap for 40 /56/10 Arna,Sud/Sprint,33 (905 /7), 145/6 Boxer,155 TS 8V # 0	155,71 kr
7	23330500	Simmering krumtap bag (Schwung- skive) Arna,Sud/Spr int,33 (905/7) ,145/6 Boxer	309,08 kr

Kopfdichtsatz/Head Set 145/6 1.4/1.6 IE Boxer



1. 232 40500
1.4 IE

2. 232 36000
1.6 IE

1 23240500 slibesæt 33,145/6 1.4 ie årg. 91-96

On request

2 23236000 slibesæt 33/145/6 1.4/1.6 IE Boxer

1.423,51 kr

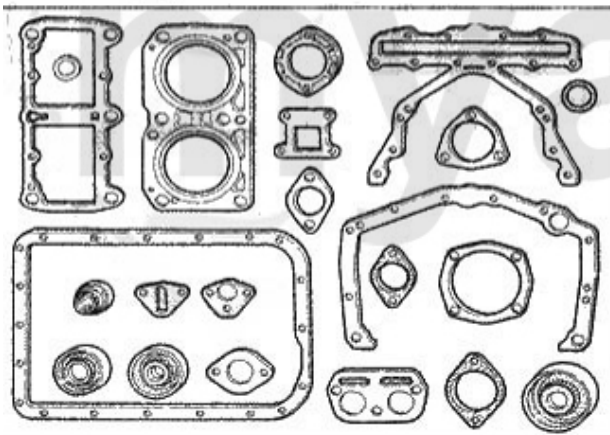
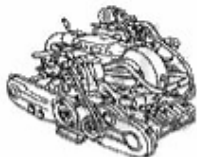
Kopfdichtsatz/Head Set 145/6 1.7 IE 16V Boxer



1 2322700 slibesæt 145/146/33 1.7ie 16V årg. 90-96

On request

Motordichtsatz/Full Set 145/6 1.4/1.6 IE Boxer



1.231 54000
1.4 IE

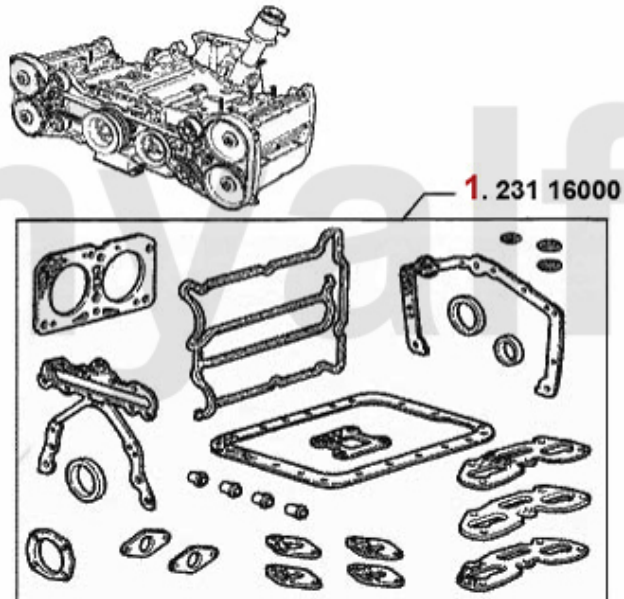
2.231 48700
1.6 IE

- 1 23154000** motorpakningsæt 33/145/6 1.4 IE Boxer
- 2 23148700** motorpakningsæt 33/145/6 1.6 IE Boxer

1.479,01 kr

1.557,33 kr

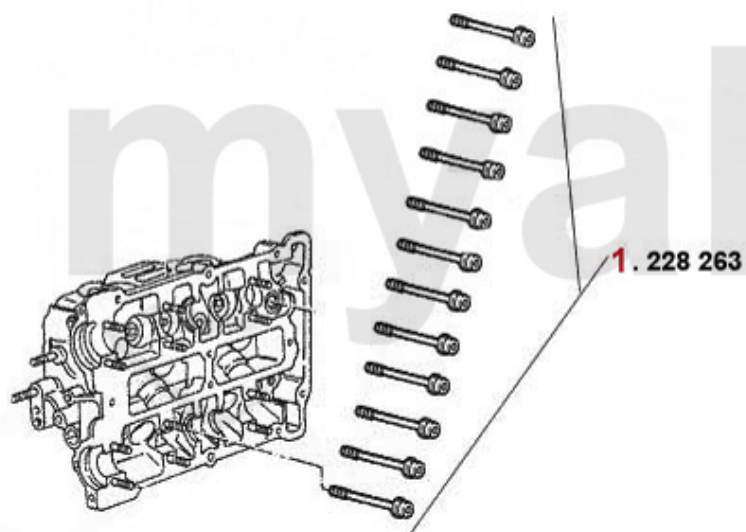
Motordichtsatz/Full Set 145/6 1.7 IE 16V Boxer



1 23116000 motorpakningssæt 145/146/33 1.7ie 16V årg. 91-97

1.612,09 kr

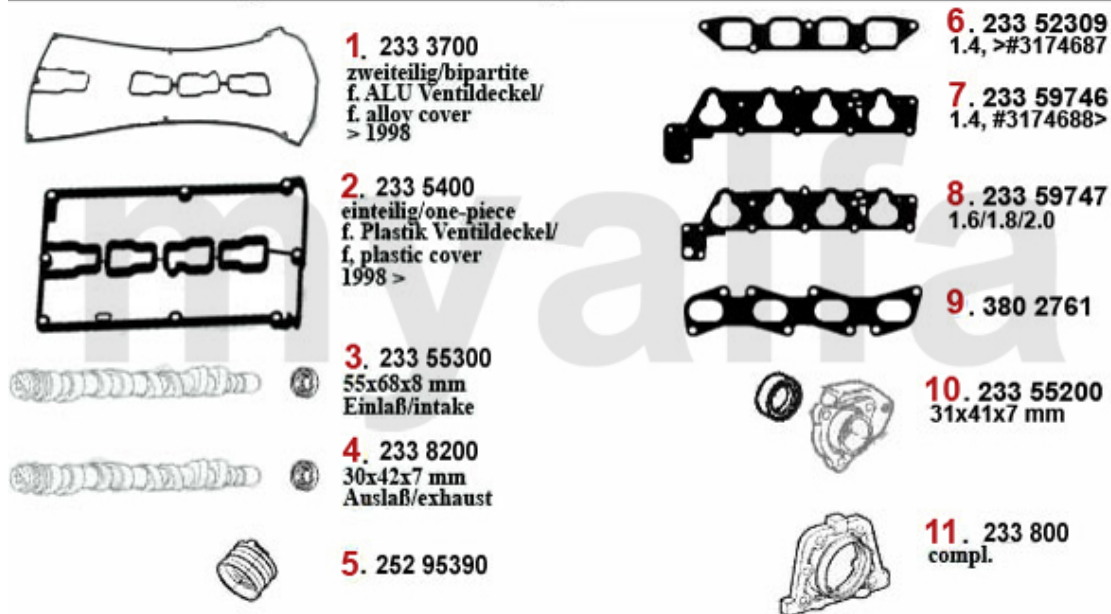
Kopfschraubensatz/Head Screw Set 145/6 1.7 IE 16V Boxer



1 228263 *Kopfskrue 33 (907),145/6 1.7 ie 16V*

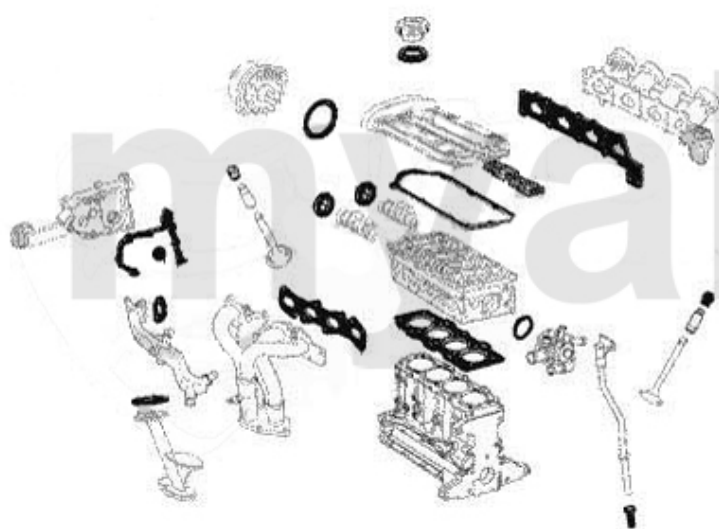
On request

Dichtung Motor/Engine Gaskets 145/6 TS



1	2333700	Ventildækselpakning 2-delt til Alu-Ventildæksel 145/6,155 ,156 166 Diverse 4-cylinder bj	265,31 kr
2	2335400	Ventildækselpakning 1-delt til Plastik-VD 145/6,156,gtv/s pider (916) årg. 04.98>	279,38 kr
3	23355300	Simmering knastaksel 145/6,15 5,156 1.6,1.7,1.8,2.0 16V TS	140,06 kr
4	2338200	Simmering knastaksel 145/6,15 5,156,gtv/ spider(916),166 div erse årg. 96-01	136,99 kr
5	25295390	indsuggummi 145/6,147,155,156, 166, gtv/spider (916),Nuovo GT TS 16V	124,42 kr
6	23352309	indsugmanifoldpakning 145/6 1.4 TS 16V > #3174687	110,35 kr
7	23359746	indsugmanifoldpakning 145/6 1. 4 TS # 3174687>,147 1.6 TS 76 KW	143,97 kr
8	23359747	indsugmanifoldpakning 145/6,14 7,155 156,166,gtv/spider (916) ,Nuovo GT # 0165088> TS 16V	197,24 kr
9	3802761	udstødningsmanifoldpakning 145/6,147 ,155 ,156,166,gtv/spider (916) TS/JTS 16 V årg. 98>	191,74 kr
10	23355200	Simmering krumtap for (Riemensch.) 145/6,155,156,166,g tv&spider(916) 1.4,1.6,1.7ie/1	81,39 kr
11	233800	Simmering krumtap bag (Schwungscheibe) 147 1.6 TS 16 V/1.9 JTD årg. 03 >,156 1.9/2.4	On request

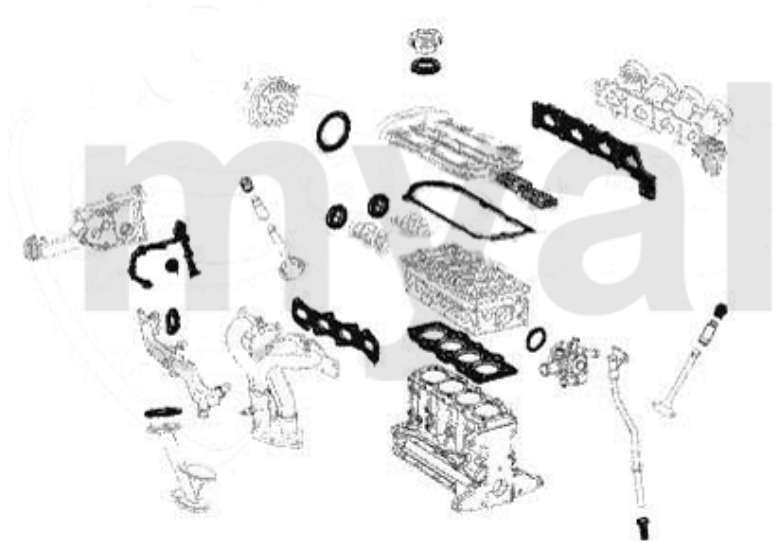
Kopfdichtsatz/Head Set 145/6 TS 16V



- 1.** 232 61800
1.4 >#03174687
- 2.** 232 40600
1.4 #03174688>
- 3.** 232 40700
1.6/1.8 >#03174687
- 4.** 232 61700
1.6/1.8 #03174688>
- 5.** 232 40800
2.0 >1996
- 6.** 232 60800
2.0 1996>

1	23261800	<i>slibesæt 145/6 1.4 ie 16V TS årg. 96-01</i>	1.000,91 kr
2	23240600	<i>slibesæt 145/6 1.4 ie 16V TS årg. >12.97 Alu-Ventildæksel</i>	1.087,79 kr
3	23240700	<i>slibesæt 145/6,155,156,166 1.6-2.0 TS 16V årg. >98 Alu-Ventildæksel</i>	1.009,48 kr
4	23261700	<i>slibesæt 145/6,156,gtv/sp ider (916) 1.6 - 1.8 ie 16V TS årg. 97> kunststof-Ventildeck</i>	1.036,11 kr
5	23240800	<i>slibesæt 145/6,155,GTV/Sp ider (916) 2.0 TS 110 KW årg. 9 5-01 Alu-Ventildæksel</i>	1.322,56 kr
6	23260800	<i>slibesæt 145/6,156,gtv/sp ider (916) 2.0 16V TS årg. 97-01 Kunststof-Ventildæksel</i>	On request

Motordichsatz/Full Set 145/6 TS 16V



1. 231 54100
1.4 >#03174687

2. 231 17500
1.4 #03174688>

3. 231 54200
1.6/1.8 >#03174687

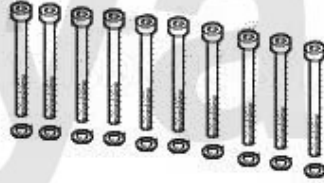
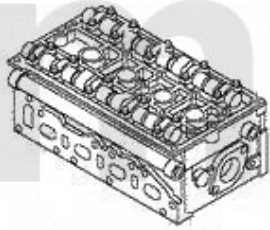
4. 231 74900
1.6/1.8 #03174688>

5. 231 54300
2.0 >1996

6. 231 74000
2.0 1996>

1	23154100	motorpakningssæt 145/6 1.4 ie 16 V TS årg. >97 Alu Ventildæksel	867,09 kr
1	23174000	motorpakningssæt 145/6,156,gtv/s pider (916) 2.0 16V TS, årg. 97 > Kunstof-Ventildæksel	1.196,56 kr
2	23175000	motorpakningssæt 145/6 1.4 ie 16 V TS årg. 96-01 Kunstof-Ventil dæksel	875,65 kr
3	23154200	motorpakningssæt 145/6,155,156,1 66 1.6 - 2.0 TS 16V årg. >98 A lu-Ventildæksel	1.244,24 kr
4	23174900	motorpakningssæt 145/6,156,GTV/S pider(916) 1.6-1.8 16V TS årg. 97> Kunstof-Ventildæksel	1.244,24 kr
5	23154300	motorpakningssæt 145/6,155,gtv/s pider (916) 2.0 TS årg. 95-01 1 10KW Alu-Ventildæksel	1.400,79 kr

Kopfschraubensatz/Head Srew Set 145/6 TS 16V



1. 228 1600
1.4

2. 228 152080
1.6/1.8/2.0

2	22852080	topstykkebolte sæt 145/6,147,15 5,156 166,gtv/spider(916),Nuov o GT TS 16V	539,94 kr
1	2281600	topstykkebolte sæt 145/6,1.4/1. 6 TS 16V årg. 96-01,147 1.6 TS 16V 76/88 KW,156 1.6 TS 16V	426,51 kr

Dichtungen Motor/Gaskets Engine 145/6 1.9 TD



1. 233 19800



2. 233 9700



3. 380 37936



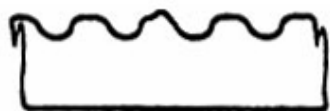
5. 233 43800
30x43x8 mm



4. 233 33900
70x94x10 mm

1	23319800	Ventildækselpakning 145/6 155 1.9 TD, årg. 93-99	On request
2	2339700	Simmering knastaksel 145/6,15 5 1.9 TD årg. 93-99 164 2.0 Tur bo	On request
3	38037936	udstødningsmanifoldpakning 145/6, 155 1.9 TD	193,33 kr
4	23333900	Simmering krumtap bag(S chwungsch) 145/6,155,156,166,g tv&spider(916) 1.4,1.6,1.7 ie&	127,58 kr
5	23343800	Simmering krumtap for (R iemensch.) 145/6 1.9 TD årg. 94 -99,147 2.0 TS 155 1.9 TD årg.	97,78 kr

Dichtungen Motor/Gaskets Engine 145/6 1.9 JTD



1. 233 66300



5. 233 33900
70x94x10 mm



2. 233 8200



6. 233 55200
31x41x7 mm



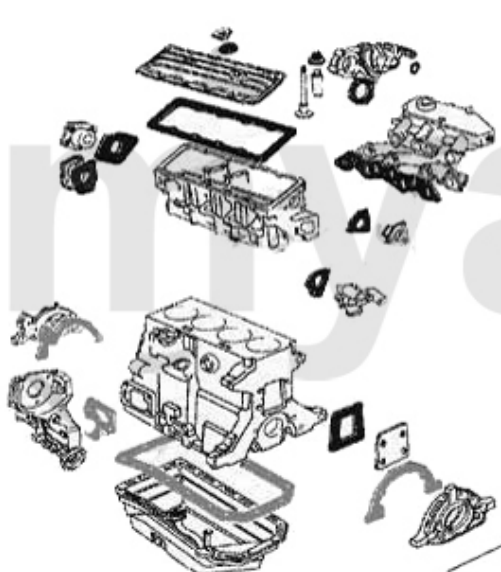
3. 380 22700



4. 233 41901

1	23366300	Ventildækselpakning 145/6,156 1.9 JTD CF2 årg. 97-01 74KW	On request
2	2338200	Simmering knastaksel 145/6,15 5,156,g/v/ spider(916),166 div erse årg. 96-01	136,99 kr
3	38022700	udstødningsmanifoldpakning 145/6 147,156 1.9 JTD	128,33 kr
4	23341901	indsuggmanifoldpakning 145/6 147,156 1.9 JTD	119,76 kr
5	23333900	Simmering krumtap bag(S chwungsch) 145/6,155,156,166,g tv&spider(916) 1.4,1.6,1.7 ie&	127,58 kr
6	23355200	Simmering krumtap for (R iemensch.) 145/6,155,156,166,g tv&spider(916) 1.4,1.6,1.7ie/1	81,39 kr

Kopfdichtsatz/Head Set 145/6 1.9 TD/JTD



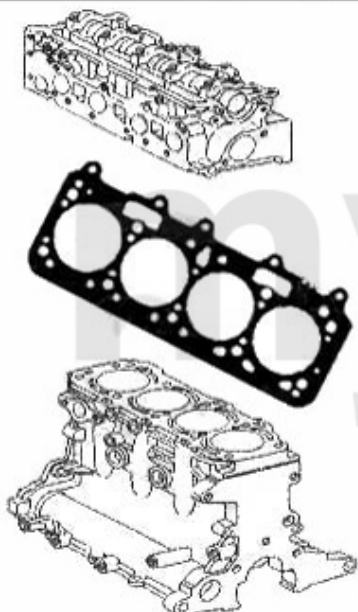
Achtung/Attention:
Ohne Kopfdichtung, Kopfdichtung
bitte separat bestellen!
Without Headgasket, please order it
separate!

1. 232 10400
1.9 JTD

2. 232 2400
1.9 TD

2	2322400	<i>slibesæt 145/6,155 1.9 TD årg. 93-99 uden toppakning</i>	272,30 kr
1	23210400	<i>slibesæt 145/6,156 1.9 JT D årg. 97-01 uden toppakning</i>	474,19 kr

Kopfdichtung/Headgasket 145/6 1.9 TD/JTD



Achtung/Attention:

Beim Bestellen der Kopfdichtung bitte auf die entsprechende Markierung achten!
Before you order the headgasket, please note the marking!

1. 233 20100
1.9 JTD
1.60 mm

2. 233 20110
1.9 JTD
1.70 mm

3. 233 20120
1.9 JTD
1.80 mm

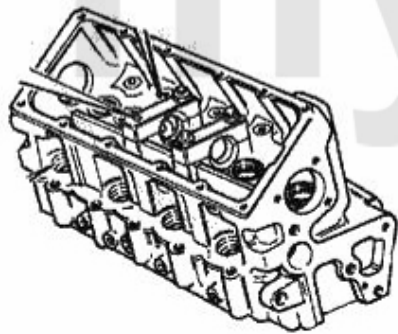
4. 233 34200
1.9 TD
1.65 mm

5. 233 34210
1.9 TD
1.80 mm

6. 233 34220
1.9 TD
1.95 mm

1	23320100	toppakning 145/6,156 1.9 JTD årg. 97-01 1.60 mm 0 kerbe	710,54 kr
2	23320110	toppakning 145/6,156 1.9 JTD årg. 97-01 Dicke: 1.70 mm 1 Kerbe	410,03 kr
3	23320120	toppakning 145/6,156 1.9 JTD årg. 97-01 dicke: 1.80 mm 2 Kerben	410,03 kr
4	23334200	toppakning 145/6,155 1.9 TD årg. 93-99 Dicke: 1.65 mm 0 Kerben	248,83 kr
5	23334210	toppakning 145/6,155 1.9 TD årg. 93-99 Dicke: 1.80 mm 1 Kerbe	269,22 kr
6	23334220	toppakning 145/6,155 1.9 TD årg. 93-99 Dicke: 1.95 mm 2 Kerben	269,22 kr

Kopfschraubensatz/Head Screw Set 145/6 1.9 TD

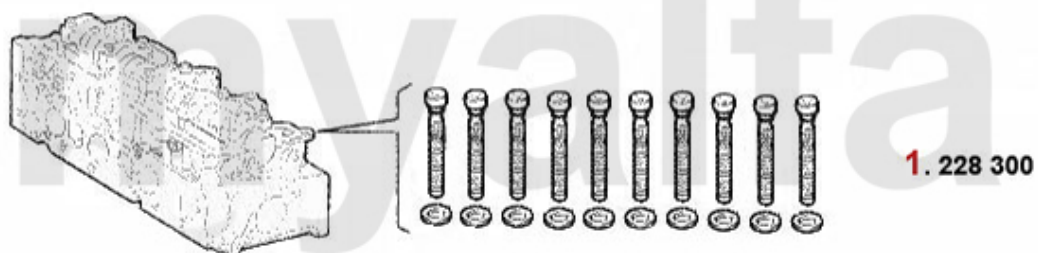


1. 228 7700

1 2287700 topstykkebolte sæt 145/6,155 1.9 TD årg. 94-99

On request

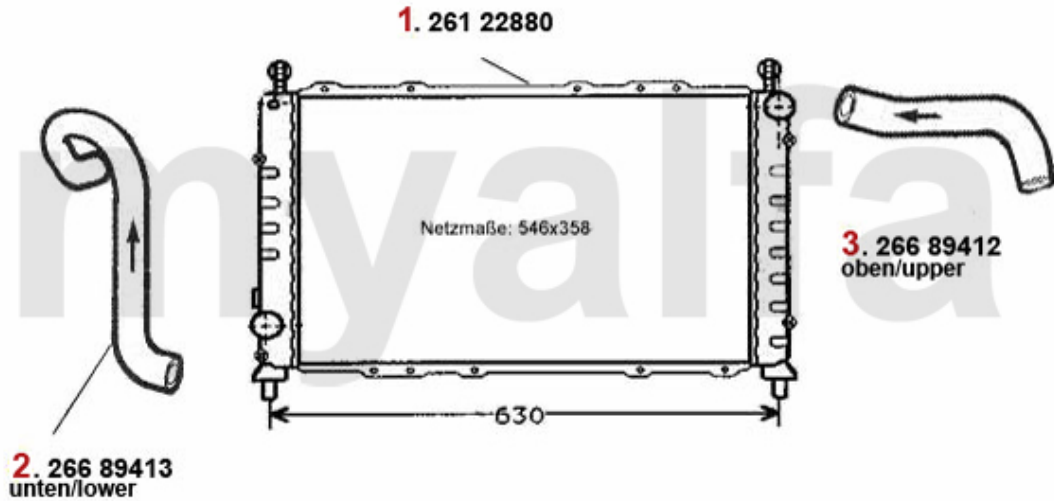
Kopfschraubensatz/Head Srew Set 145/6 1.9 JTD



1 228300 *topstykkebolte sæt 145/6,147 156 1.9 JTD 8V 74/85KW*

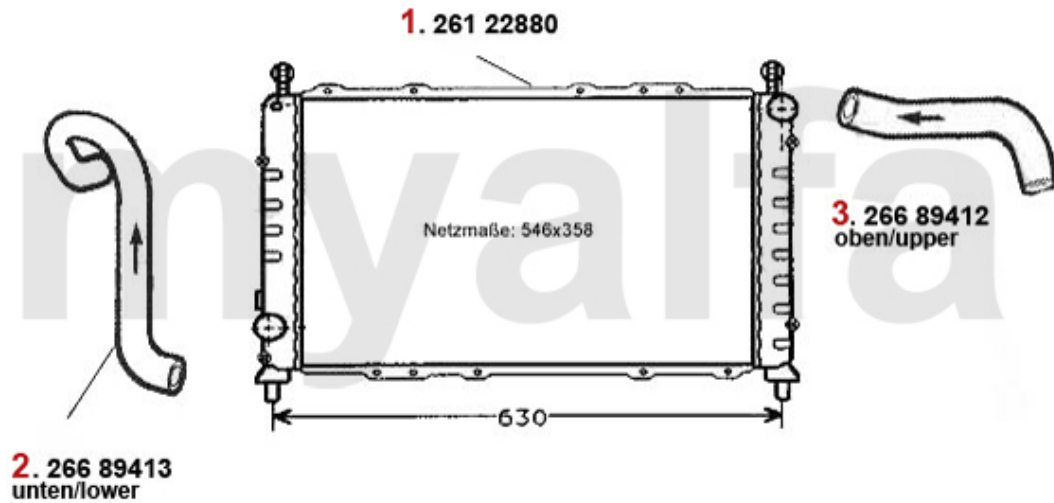
383,49 kr

Kühler/Radiator 145/6 1.4/1.6 Boxer Bj. 94-96



1	26122880	køler 145/6 1.4,1.6,1.7 16V med/uden Klima årg. 07.94- 12.96	1.917,26 kr
2	26689413	kølevandsslange nedre 145/6 1.4/ 1.6/1.7 ie	On request
3	26689412	kølevandsslange øvre 145/6 1.4/1 .6/1.7 ie	87,63 kr

Kühler/Radiator 145/6 1.7 IE 16V Boxer Bj. 94-96

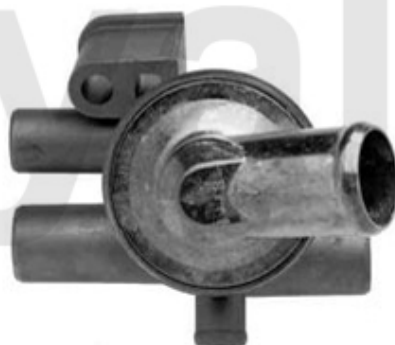


1	26122880	køler 145/6 1.4,1.6,1.7 16V med/uden Klima årg. 07.94- 12.96	1.917,26 kr
2	26689413	kølevandsslange nedre 145/6 1.4/ 1.6/1.7 ie	On request
3	26689412	kølevandsslange øvre 145/6 1.4/1 .6/1.7 ie	87,63 kr

Termostat 145/6 1.4/1.6 Boxer Bj. 94-96

1. 263 595386

myalfa



1 26395386 termostat 1.4/1.5/1.6/1.7 ie 33, 145/6 hustermostat

On request

Termostat 145/6 1.7 IE 16V Boxer Bj. 94-96

1. 263 595386



1 26395386 termostat 1.4/1.5/1.6/1.7 ie 33, 145/6 hustermostat

On request

Wasserpumpe/Waterpump 145/6 1.4/1.6 Boxer Bj. 94-96

1. 262 2110



1 2622110 vandpumpe Arna,Sud/Sprint 1. 2/1.3 1.5/ti # 5051904>,33 (90 5/7) 1.2/
1.3/1.4/1.5/1.7/ie/1

547,02 kr

Wasserpumpe/Waterpump 145/6 1.7 IE 16V Boxer Bj. 94-96

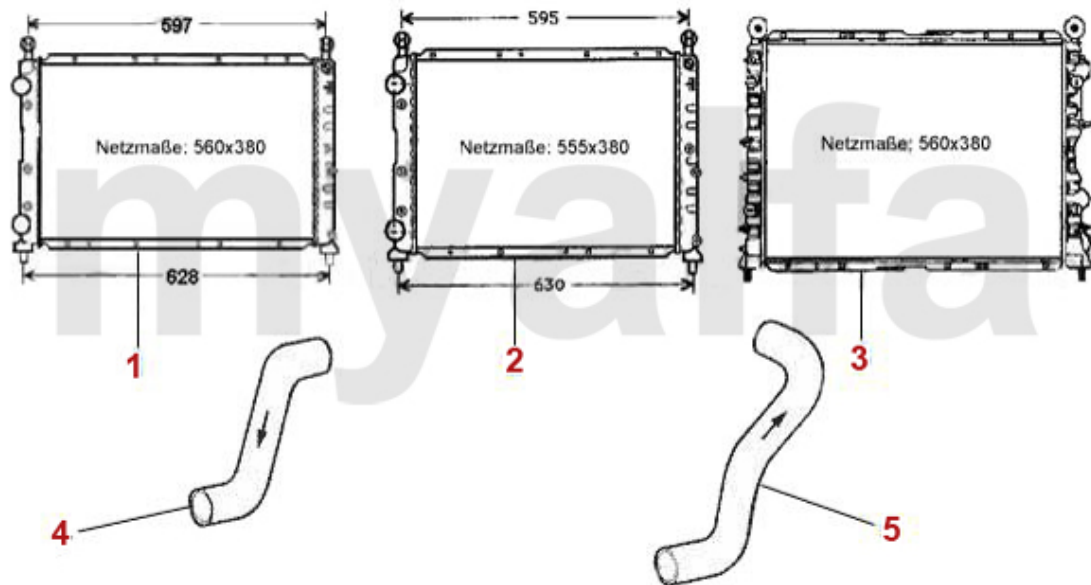
1 . 262 2110



1 2622110 vandpumpe Arna,Sud/Sprint 1. 2/1.3 1.5/ti # 5051904>,33 (90 5/7) 1.2/
1.3/1.4/1.5/1.7/ie/1

547,02 kr

Kühler/Radiator 145/6 TS 16V



1	26122820	køler 145/6 1.4/1.6/1.7i e 16V TS årg. 96-01,155 1.6 16V TS årg.96>	1.526,04 kr
2	26135342	køler 145/6 2.0 TS 16V B j. >6 .96,155 2.0 TS 16V årg. 95-96	2.026,87 kr
3	26122999	køler 145/6 2.0 16V TS/QV årg. 6.96>	2.026,87 kr
4	2663081	kølevandsslange øvre 145/6 1.4/1 .6/1.8/2.0 TS 16V/1.9 TD ,155 TS 16V	On request
5	2663082	kølevandsslange nedre 145/6 1.4/ 1.6/1.8/2.0 16V TS/1.9 T D,155 TS 16V	On request

Termostat 145/6 TS 16V



1. 263 656883
1.4
1.6 >#3174687

3. 263 649083
1.8/2.0, >1997



2. 263 650668
1.6 #3174688>
1.8/2.0, 1997>

1	26356883	<i>termostat 145/6,155,1.4/1.6 i e TS årg. 97>,hustermostat</i>	<i>On request</i>
3	26349083	<i>termostat 145/6,155,gtv/spide r(916)1.8/2.0 ie TS,husthermostat</i>	<i>770,80 kr</i>
2	26350688	<i>termostat 145/6,147,156,gtv(9 16), 1.6/1.8/2.0 ie TS årg. 98> ,husthermostat</i>	<i>528,21 kr</i>

Wasserpumpe/Waterpump 145/6 TS 16V



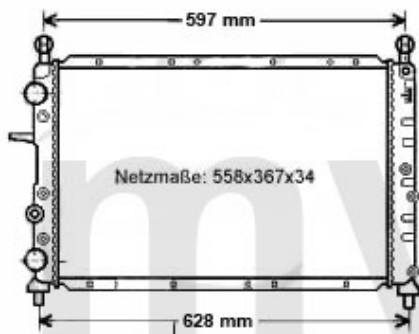
1. 262 310
Riemenscheibe/belt pulley:
Ø70,8 mm



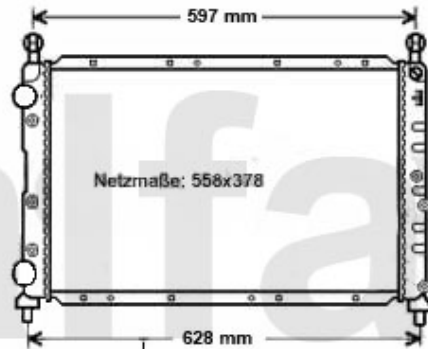
2. 262 410
Riemenscheibe/belt pulley:
Ø67,8 mm

1 262310	vandpumpe 145/6 1.4/1.6/1.8/ 2.0/ IE 16V TS,147 1.6/2.0 ie 16V TS, 155,156 1.6/2.0 16V TS	583,80 kr
2 262410	vandpumpe 145/6 1.6 ie 16V T S,155 /6 1.6/1.8 ie 16V TS,Nuo vo GT 1.8 TS	539,94 kr

Kühler/Radiator 145/6 1.9 TD/JTD



1. 261 21949
TD



2. 261 22055
JTD

1 26121949 køler 145/6 2.0 16V årg. >5.96 1.9 TD årg. 12.94-02.99,1 55 1.9 TD

1.557,33 kr

2 26122055 køler 145/6 1.9 JTD

2.065,98 kr

Termostat 145/6 1.9 TD/JTD



1. 263 568880
1.9 TD, 1994-96
>Mot. 1761923
-AC



2. 263 625480
1.9 TD, 1994-96
Mot. 1761924>
-AC



3. 263 657488
1.9 TD, 1994-96
>Mot. 1761923
+AC



4. 263 625580
1.9 TD, 1994-96
Mot. 1761924>
+AC



5. 263 597580
1.9 TD, -AC
1996>



6. 263 653780
1.9 TD, +AC
1996>



7. 263 655188
1.9 JTD

1	26368880	<i>termostat 1.9 TD 145/6,155 (o hne Klima) husermostat</i>	309,08 kr
2	26325480	<i>termostat 1.9 TD Mot # 176192 3 > 1 45/6,155 (uden Klima),Gehäusermostat</i>	419,44 kr
3	26357488	<i>termostat 145/6,155 1.9 TD med Klima,husermostat</i>	363,93 kr
4	26325580	<i>termostat 1.9 TD Mot. # 17619 23 > 145/6,155 (med Klima),Gehäusermostat</i>	On request
5	26397580	<i>termostat 1.9 TD 145/6 årg. 96 ,155 årg. 96> (uden Klima),Gehäusermos tat</i>	On request
6	26353780	<i>termostat 145/6,155, 1.9 TD,G ehäusermostat (med Klima)</i>	On request
7	26355188	<i>termostat 145/6,156,1.9 JTD husermostat</i>	On request

Wasserpumpe/Waterpump 145/6 1.9 TD/JTD



1. 262 26310
1.9 TD, >Mot.1723043



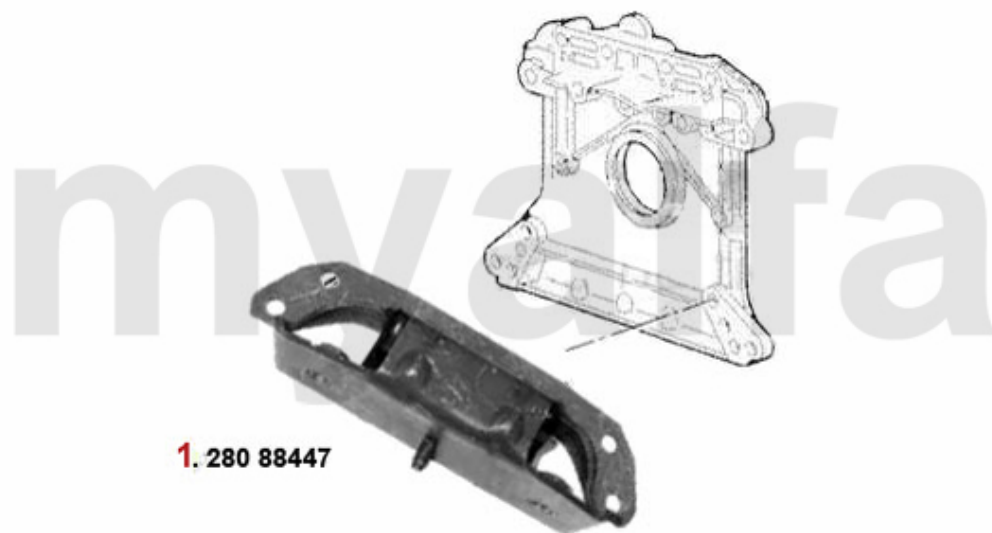
2. 262 35858
1.9 TD, Mot.1723044>



3. 262 15970
1.9 JTD

1	26226310	vandpumpe 145/6,155 1.9 TD med Ge häuse > #1723043	1.148,79 kr
2	26235858	vandpumpe 145/6,155 1.9 TD #17230 44>	964,12 kr
3	26215970	vandpumpe 145/6,147,156,166 1.9/2 .4 JTD	474,19 kr

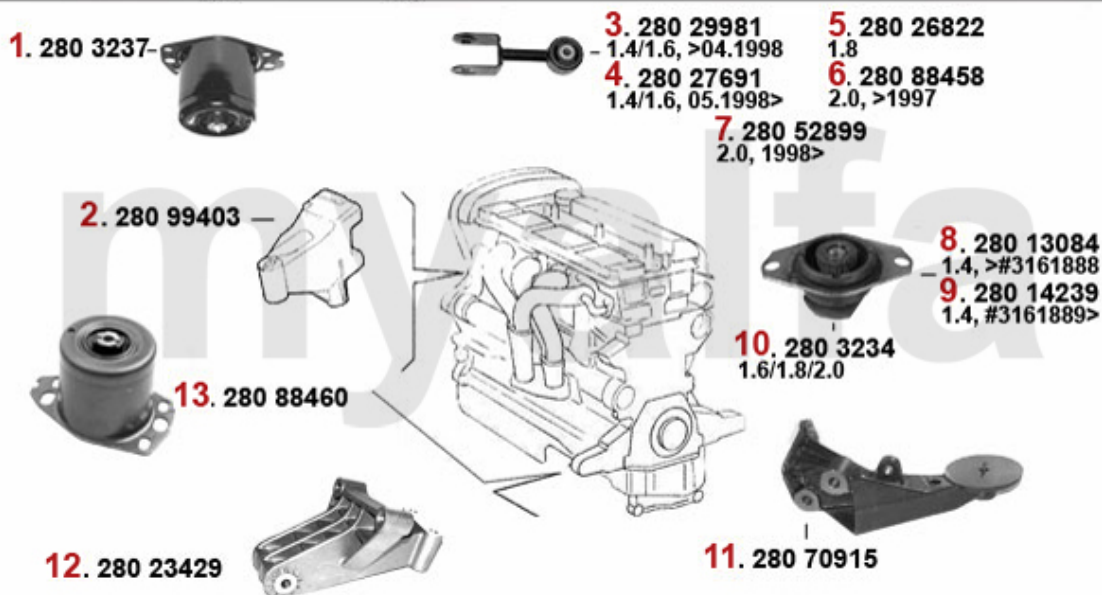
Motorlager/Engine Mount 145/6 Boxer



1 28088447 motorophæng 145/6 Boxer

On request

Motorlager/Engine Mount 145/6 TS 16V



1	2803237	motorophæng for 145/6,155 alle TS 16V & 6-cylinder,gtv/spider (916) 4-cylinder	On request
2	28099403	motorophæng 145/6,155,156,GTV/S pider (916) 1.8/2.0 TS 16V/JTS	1.479,01 kr
3	28029981	motorophæng 145/6 1.4 TS 16V	On request
4	28027691	motorophæng HB 145/6,156,gt v/ spider (916),Nuovo GT TS 16 V	280,96 kr
5	28026822	motorophæng 145/6 1.6/1.8 TS 16V	307,59 kr
6	28088458	motorophæng 145/6,155 gtv/spider (916) 2.0 TS 16V	On request
7	28052899	motorophæng 145/6 2.0 TS 16 V,147 alle,156 2.0 TS/JTS,gtv/ spider (916) årg. 98>,Nuovo GT	309,08 kr
8	28013084	motorophæng HB 145/6 1.4 TS 16V transmissionstype: C510	665,94 kr
9	28014239	motorophæng HB 145/6 1.4 TS 16V Getriebytype: C513	On request
10	2803234	motorophæng HF 145/6,147,155,15 6, gtv/spider (916) 1.8/2.0 TS	622,17 kr
11	28070915	lejeschild HB 145/6,147,155,1 56, 166,gtv/spider (916),Nuovo GT 4-cylinder	2.496,40 kr
12	28023429	motorophæng bag 145/6,147,15 5,156 ,gtv/spider (916),Nuovo GT 4-cylinder	853,03 kr
13	28088460	motorophæng 145/6,147(74KW) 155,156, gtv/spider (916)	1.557,33 kr

Motorlager/Engine Mount 145/6 TD/JTD

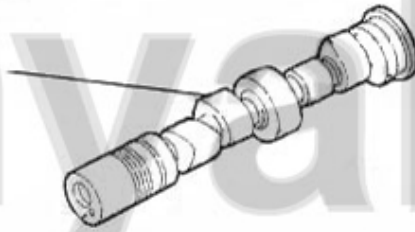


1	28062481	motorophæng 145/6,147,156 Nuovo GT 1.9 JTD	1.526,04 kr
2	28067328	motorophæng VF 145/6,147,156 Nouvo GT JTD	875,65 kr
3	28032301	motorophæng for 145/6 alle 155 kun diesel	481,27 kr
4	28081213	motorophæng VB 145/6,147,156 Nuovo GT	521,97 kr
5	2803234	motorophæng HF 145/6,147,155,15 6, gtv/spider (916) 1.8/2.0 TS	622,17 kr

Nockenwelle 1.4/1.6 Boxer

1. 222 12289
1.4 ># 03067816
1.6 alle/all
Einlaß/Auslaß
Intake/Exhaust

2. 222 16030
1.4 # 03067817 >
Einlaß/Auslaß
Intake/Exhaust



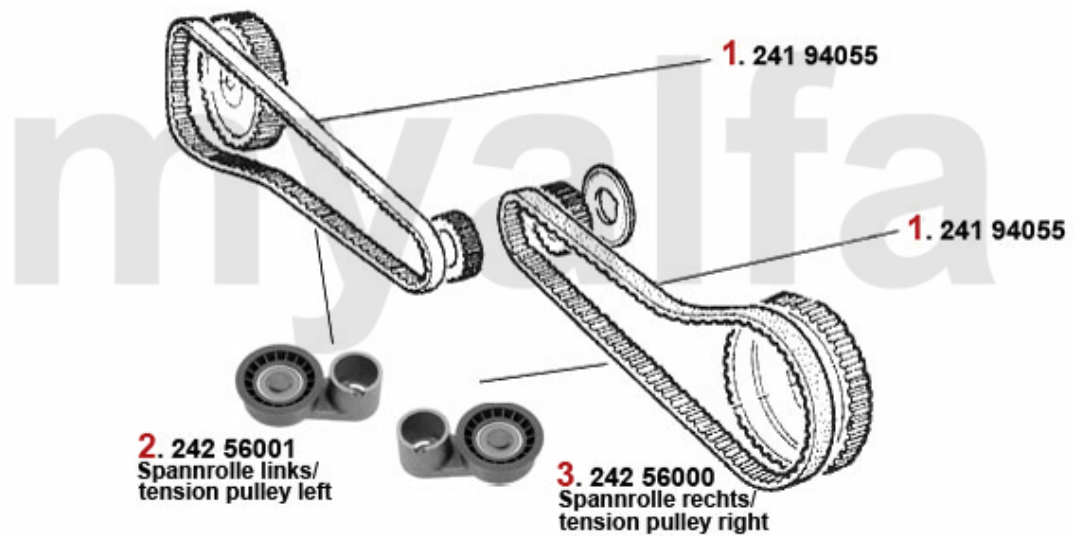
1 22212289 knastaksel 33 (907),145/6 1.4/1.6/ 1.7 ie årg. 92>

2.887,62 kr

2 22216030 knastaksel 145/6 1.4/1.6 ie (C36,2) > #3067816

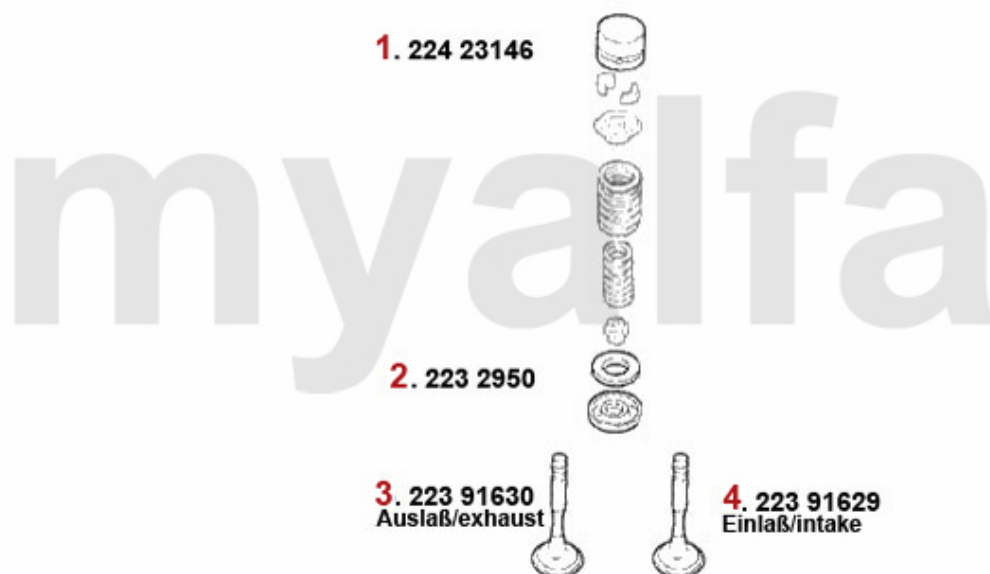
On request

Zahnriemen 145/6 1.4/1.6 Boxer



1	24194055	tandrem 100S170 33 (905/7) 1.3/ 1.5/1.7/ie/16V/QV,145/6 1 .4/1.6 ie knastaksel	155,71 kr
2	24256001	remspænder tandrem venstre Arna, Sud/Sprint,33,145/6	508,65 kr
2	24256000	remspænder tandrem højre Arna, Sud/Sprint,33,145/6	618,26 kr

Ventiltrieb 145/6 1.4/1.6 Boxer



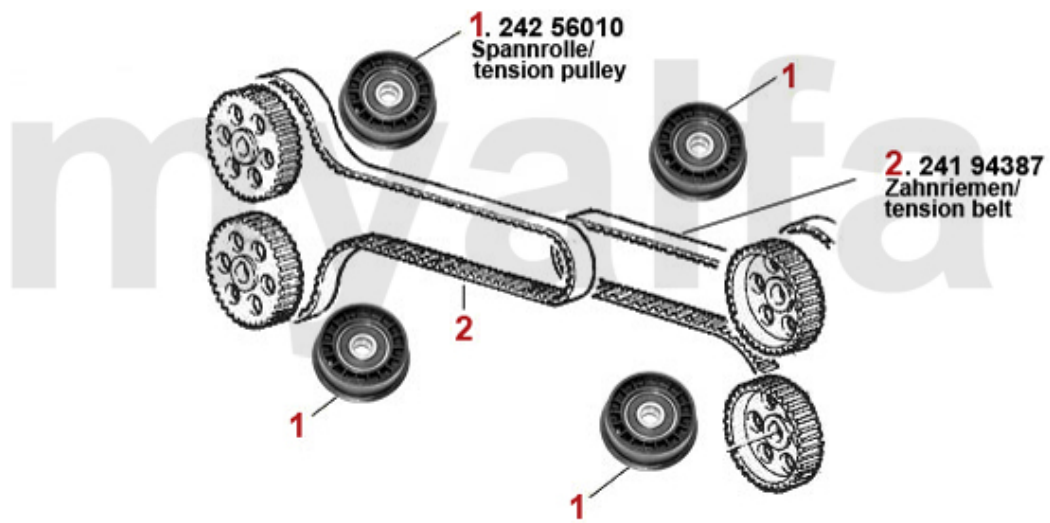
2	2232950	underlag ring Ventilfeder / fjederskive	27,75 kr
1	22423146	Hydrostødstang Sud/Sprint 33 (905/7), 145/6 1.4/1.6/1.7 ie	151,79 kr
3	22391630	Ventil-ud Sud/Sprint,33 (905/7), 145/6 Boxer 8V	255,91 kr
3	22391629	Ventil-ind Sud/Sprint,33 (905/7), 145/6 Boxer 8V	117,43 kr

Nockenwelle 145/6 1.7 ie 16V Boxer



1	22210542	knastaksel (ind) 145/6 1.7 ie 16V	2.026,87 kr
2	22291896	knastaksel (ud) 33,145/6 1.7 i e 16V	1.437,57 kr
3	23357200	Simmering knastaksel v/h 33 (907), 145/6 1.7 IE 16V	89,96 kr

Zahnriemen 145/6 1.7 ie 16V Boxer



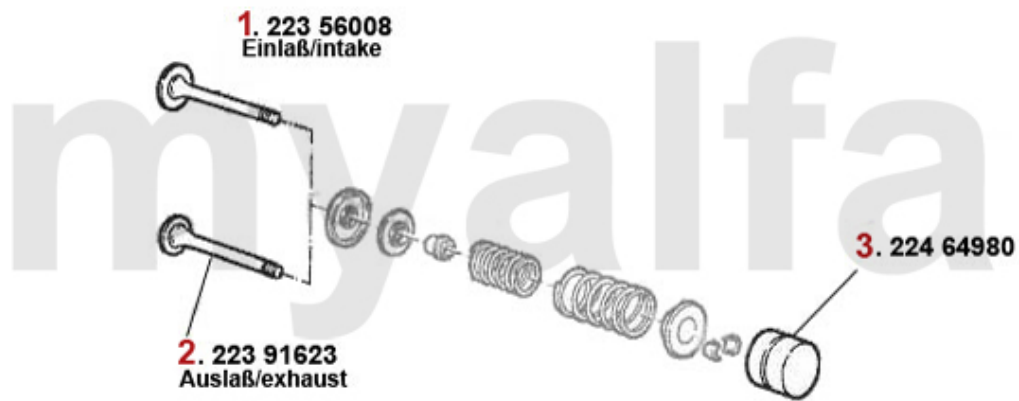
1 24256010 remspænder tandrem 33 145/6 1.7 ie 16V (kun rulle)

277,79 kr

2 24194387 tandrem 121SP200 33,145/6 1.7 ie 16V knastaksel

449,98 kr

Ventiltrieb 145/6 1.7 ie 16V Boxer



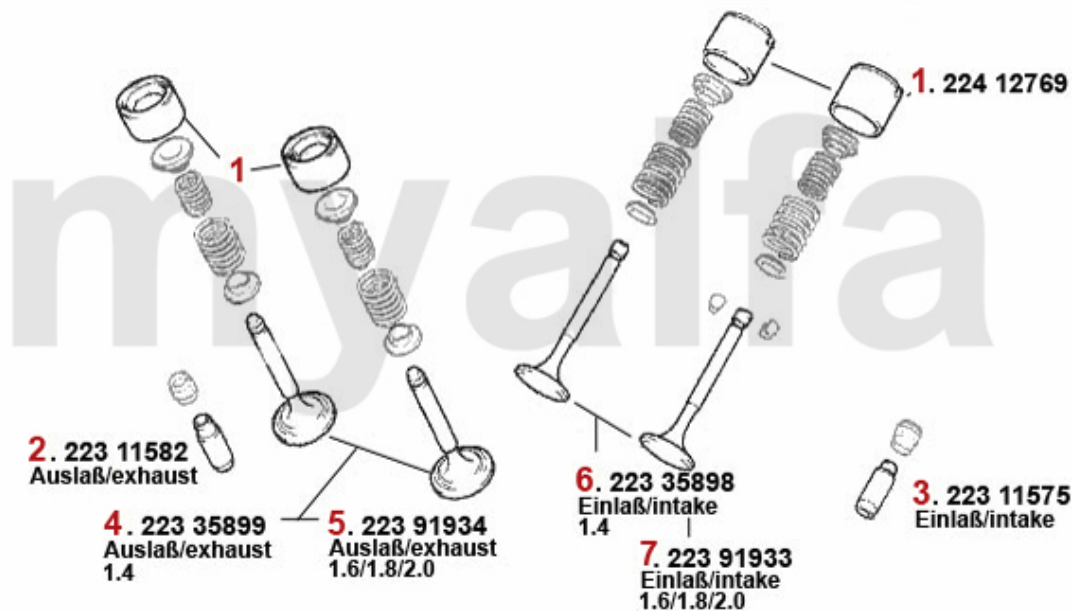
3	22464980	Hydrostødstang 33(907)/145/6 1.7 ie 16V,147 3.2 GTA,156 2.5 V6/3.2 GTA, 164/166 V6 24V,gtv/s	293,44 kr
1	22356008	Ventil-ind Alfa 33/145/146 1.7 i.e. 16V	On request
2	22391623	Ventil-ud 33 (907),145/6 Boxer 16V	On request

Nockenwellen 145/6 TS 16V



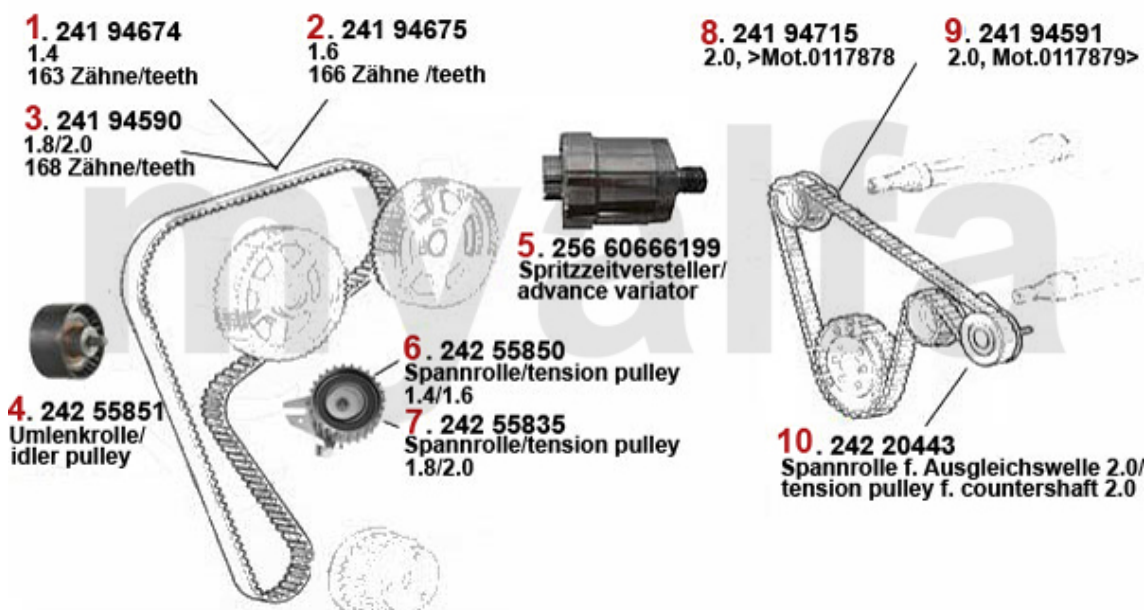
1	2338200	Simmering knastaksel 145/6,15 5,156,gtv/ spider(916),166 div erse årg. 96-01	136,99 kr
2	23355300	Simmering knastaksel 145/6,15 5,156 1.6,1.7,1.8,2.0 16V TS	140,06 kr
3	22212533	knastaksel (ud) 145/6 147,155, 156 1.4/1.6 TS 16V	On request
4	22210307	knastaksel (ind) 145/6 155,156 1.4/1.6 TS 16V	1.895,37 kr
5	22214848	knastaksel 145/6 1.6 TS 16V # 1650 88>, 156 1.6 TS 16V #843 40>	2.261,63 kr
6	2221213	knastaksel (ud) 145/6 2.0 TS 16 V årg. >96,145/6 1.8 TS 1 6V årg. 96>, 147 2.0 TS 16V,155	On request
7	222551	knastaksel (ind) 145/6 2.0 TS 1 6V årg. >96,145/6 1.8 TS 16V årg. 96>,147 2.0 TS 16V,15	3.357,16 kr

Ventiltrieb/Valvetrain 145/6 TS 16V



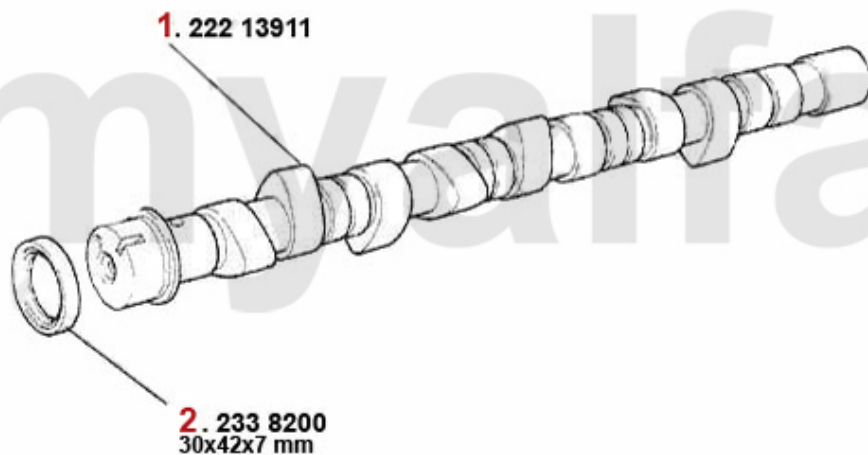
1	22412769	Hydrostødstang 145/6,147,155,156,166 gtv/spider(916) alle 16V TS/JTS	139,69 kr
2	22311582	ventilstyr ud + 0.05 TS 16V	165,11 kr
3	22311575	ventilstyr ind +0.05 TS 16V	165,11 kr
4	22335899	Ventil-ud 145/6 1.4/1.6 TS 16V, 147 1.8/2.0 TS 16V	189,42 kr
5	22391934	Ventil-ud 145/6,155,156,sp ider/ gtv(916) 1.6/1.8/2.0 TS 16V	On request
6	22335898	Ventil-ind 145/6 1.4/1.6 TS 16V, 147 1.6/1.8 TS 16V	191,74 kr
7	22391933	Ventil-ind 145/6,155,156,sp ider/ gtv(916) 1.6/1.8/2.0 TS 16V	124,42 kr

Zahnriemen/Timingbelt 145/6 TS 16V



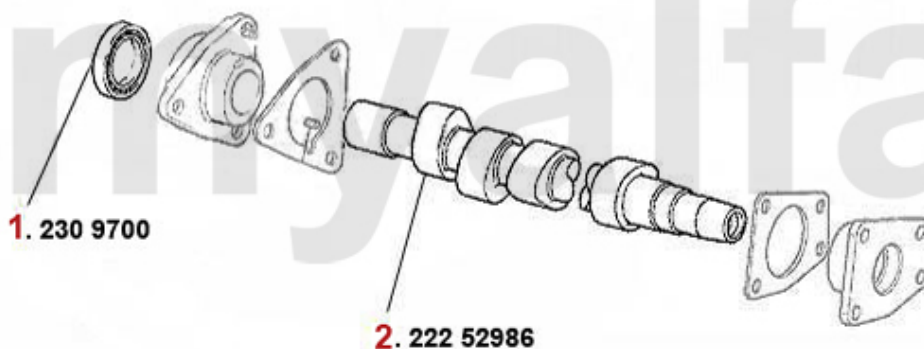
1	24194674	<i>tandrem 163SHPN240H 145/6 1.4 ie 16V TS,147 1.6 16V TS,15 6 1.6 16V T S knastaksel Hoc</i>	336,46 kr
2	24194675	<i>tandrem 166SHPN240H 145/6,1 55/6 4-cylinder(Mot.CF2/3) Noc kenkabel Hochtemperatur-Ausföh</i>	333,39 kr
3	24194590	<i>tandrem 168SHPN240H 145/6 1.8/ 2.0 ie/16V/TS,147 2.0 16V TS,155 2.0 16V TS,156 1.8/2.0</i>	387,40 kr
4	24255851	<i>lejerulle tandrem 145/6/7 155/6,166,gtv/spider (916)</i>	262,15 kr
5	25666199	<i>indsprøjningsforstilller 145/6 155/6 164/6,gtv/spider (916)</i>	On request
6	24255850	<i>remspænder tandrem 145/6 1.4 ie 16V TS,155/6 1.6 ie 16V T S/2.0 JTS/ gtv/spider (916) 2.</i>	604,10 kr
7	24255835	<i>remspænder tandrem 145/6/7, 155/6 166,gtv/spider (916) 4-z ylinder</i>	641,72 kr
8	24194715	<i>tandrem 126SHPDD150H 145/6, 155, Spider/gtv (916) 2,0 16V TS, Ausgleichskabel, Hochtempe</i>	570,48 kr
9	24194591	<i>tandrem 130SLDD150H 145/6,1 47,6 155/6, 2.0 16V TS Ausglei chskabel, Hochtemperatur-Ausfü</i>	539,94 kr
10	24220443	<i>remspænder til balancerem 2.0 TS gtv/spider (916),155,1 56 Mot.- Nr. 0134319></i>	309,08 kr

Nockenwelle/Camshaft 145/6 1.9 JTD



2	2338200	Simmering knastaksel 145/6,15 5,156,gtv/ spider(916),166 div erse årg. 96-01	136,99 kr
1	22213911	knastaksel 156,145/6 1.9 JTD (CF2)	1.598,03 kr

Nockenwelle/Camshaft 145/6 1.9 TD

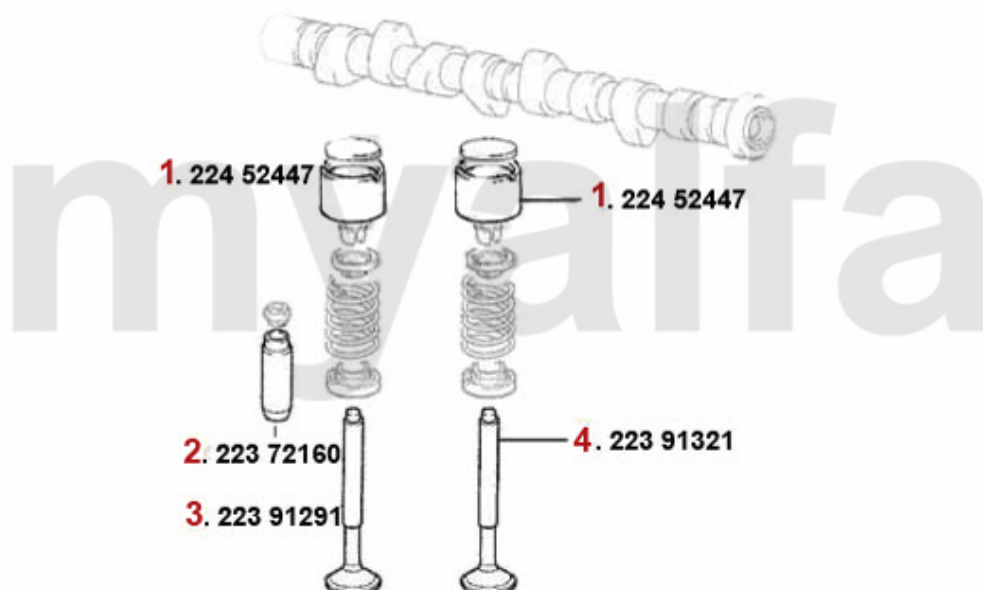


- | | | |
|----------|-----------------|---|
| 1 | 2339700 | Simmering knastaksel 145/6,15 5 1.9 TD årg. 93-99 164 2.0 Tur bo |
| 2 | 22252986 | knastaksel 145/6,155 1.9 TD |

On request

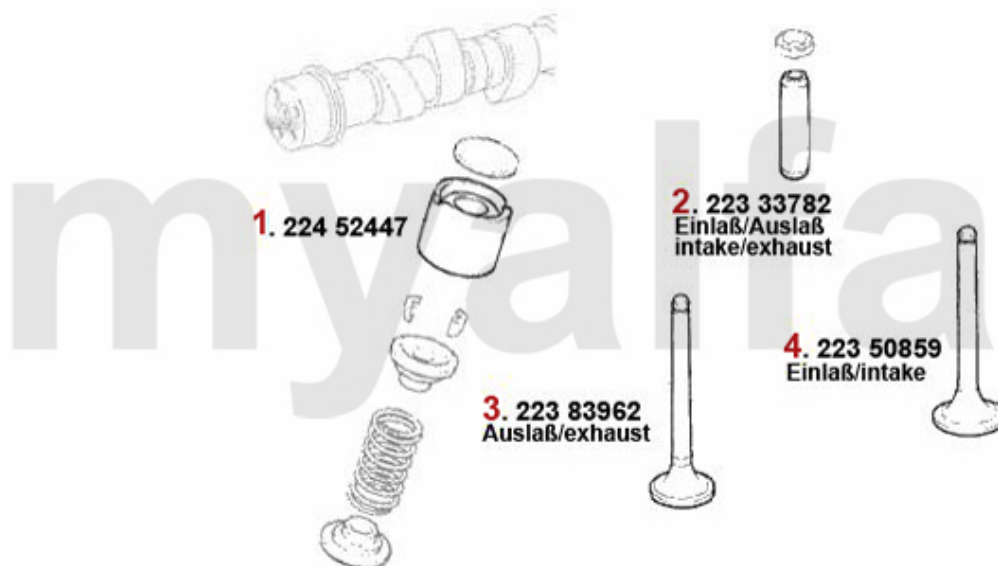
1.839,03 kr

Ventiltrieb/Valvetrain 145/6 1.9 TD



1	22452447	Hydrostødstang 145/6,155,156 166 TD/ JTD	On request
2	22372160	ventilstyr ind/ud 145/6, 155 1.9 TD + 0.05	50,10 kr
3	22391291	Ventil-ind 145/6,155 1.9 TD	219,87 kr

Ventiltrieb 145/6 1.9 JTD



1	22452447	Hydrostødstang 145/6,155,156 166 TD/ JTD	On request
2	22333782	ventilstyr Ein-/ud +0.0 5 JTD 8/10V 145/6,147,156,166	32,87 kr
4	22350859	Ventil-ind 145/6,147,156 166 JTD 8/10V	165,11 kr
3	22383962	Ventil-ud 145/6,147,156 166 JTD 8/10V	257,49 kr

Zahnriemen/Timingbelt 145/6 1.9 TD



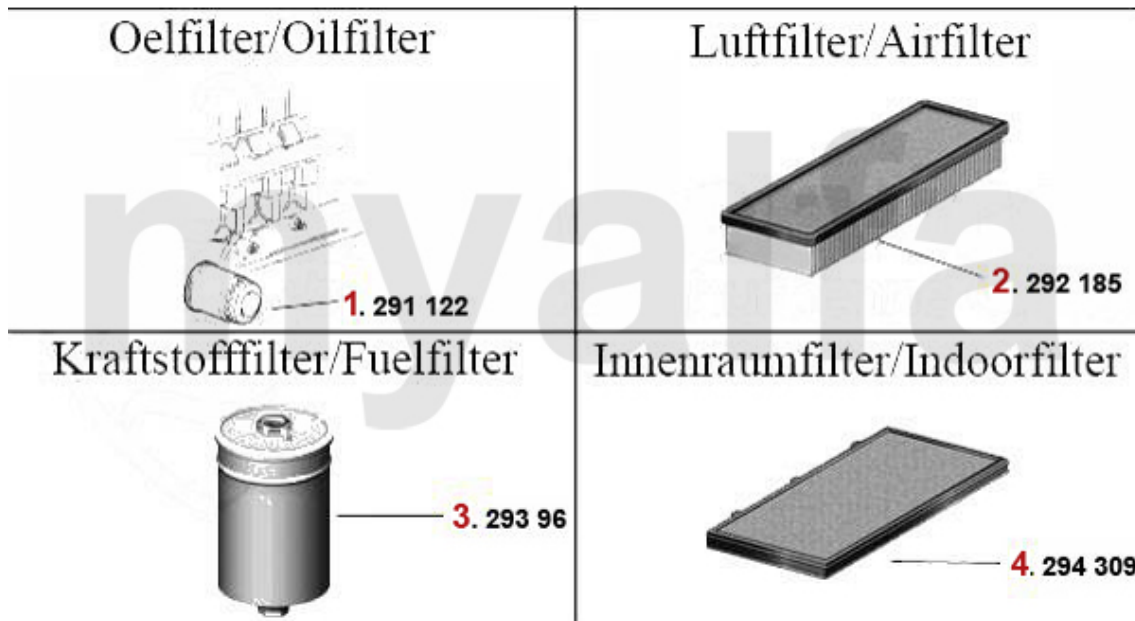
1	24194138	tandrem 173SHP220 145/6 1.9 TD knastaksel	384,23 kr
2	24255825	lejerulle tandrem 145/6 155 1.9 TD	478,10 kr
3	24255829	remspænder tandrem 145/6 155 1.9 TD	On request

Zahnriemen/Timingbelt 145/6 1.9 JTD



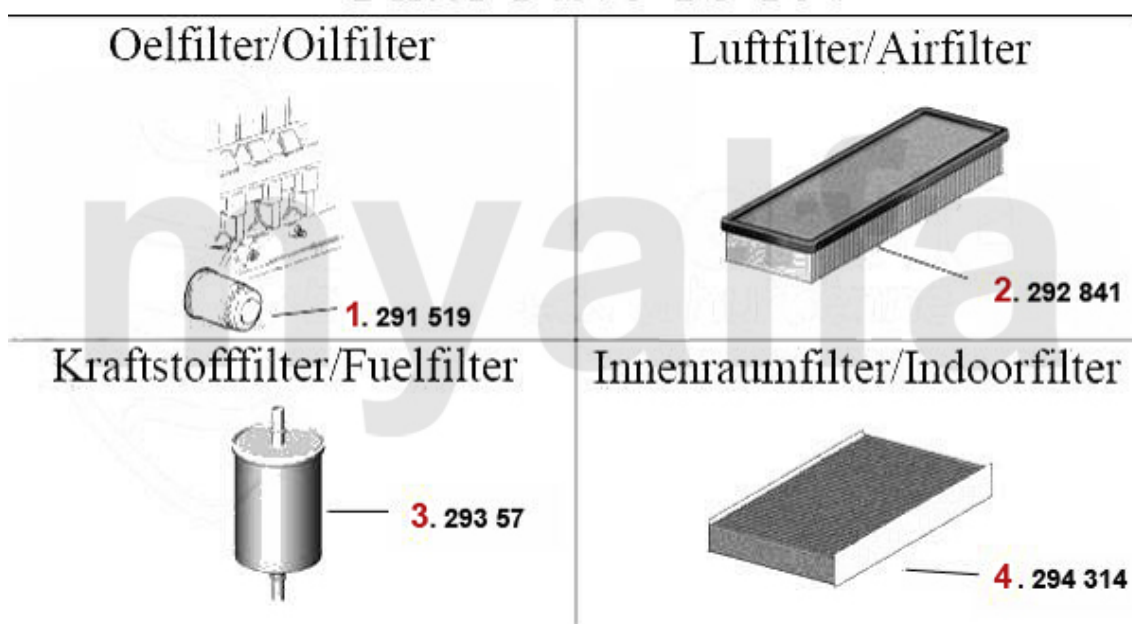
1	24194713	<i>tandrem 190SHPN240H 145/6,1 56,16 6 1.9/2.4 JTD Nockenwell e,Hochtemperatur-Ausführung</i>	341,96 kr
2	24255844	<i>remspænder tandrem 145/6/7 156 166 1.9 & 2.4 JTD</i>	On request
3	24255842	<i>lejerulle tandrem 145/6/7/156 166 1.9 & 2.4 JTD</i>	254,32 kr

Filter 145/6 Boxer



4	294309	<i>kabinefilter 145/6,155 >96 GTV/Spider (916) årg. >98,kantet</i>	144,81 kr
3	29396	<i>brændstof-Filter Sud/Sprint,3 3 (905/7),145/6,155,Anschraubp atrone</i>	301,26 kr
1	291122	<i>oliefilter 145/6 1.4/1.6/1.7/ie/ 16V 164/Super V6 24V spin-on</i>	85,30 kr
2	292185	<i>Luftfilter 33 (905/7),145/6 Boxer kantet</i>	On request

Filter 145/6 TS 16V



1	291519	<i>oliefilter 145/6,147,155,156,166 ,gtv/ spider (916),Nuovo GT spin-on</i>	69,66 kr
2	292841	<i>Luftfilter 145/6 TS 16V,1.9 JTD,155 TS 16V kantet</i>	147,88 kr
4	294314	<i>kabinefilter 145/6, 155 årg. 96> GTV/Spider (916) årg. 98>, kantet</i>	130,75 kr
3	29356	<i>brændstof-Filter 145/6,147 156 TS 16V,Leitungsfiler</i>	93,13 kr

Filter 145/6 TD/JTD



1	291126	<i>oliefilter 145/6,147,156,166 JTD spin-on</i>	71,99 kr
2	291125	<i>oliefilter Arna,Sud/Sprint, 116 4-cylinder,145/6,155,164/Super spin-on</i>	93,13 kr
3	292358	<i>Luftfilter 145/6, 155 1.9 TD eckig</i>	104,11 kr
4	292841	<i>Luftfilter 145/6 TS 16V,1.9 JTD,155 TS 16V kantet</i>	147,88 kr
5	293234	<i>brændstof-Filter 6,33,75,90,1 45/6 155,164 Alfetta,Giulietta 1.8/1.9/2 .0/2.4/2.5 TD Ansc</i>	149,47 kr
6	29360	<i>brændstof-Filter 145/6,156,16 6 JTD (CF2) årg. >01,Anschraubfilter</i>	100,95 kr
7	294309	<i>kabinefilter 145/6,155 >96 GTV/Spider (916) årg. >98,kantet</i>	144,81 kr
8	294314	<i>kabinefilter 145/6, 155 årg. 96> GTV/Spider (916) årg. 98>, kantet</i>	130,75 kr

Abgasanlage/Exhaust System 145/6 Boxer Bj. 94-96

5 x4

6 x1

7 x1

8 x1

9 x1

10 x1



145/146 1.4/1.6/1.7 IE/16V

1994 - 96

1	33113001	forrør 145/6 1.4/1.6 ie	On request
1	33111577	forrør/manifold 145/6 1.7 IE 16V	On request
2	32113033	Katalysator 145/6 1.3-1.7ie 16V årg. 94-96	On request
3	36113009	midtenl + Endschalld.145 1.4-1.7 16V	On request
4	36114009	midtenl + Endschalld.146 1.4-1.7 16V årg. 94-96	1.932,90 kr
5	38094405	udstødningsmanifoldpakning Arna,Sud/ Sprin t,33 (905/7),145/6 Boxer	30,55 kr
6	38094494	pakning forrør/Kat 145/6	37,53 kr
7	38094002	Brennring Kat Diverse modeller	69,66 kr
8	38091124	Gummi/udstødningophæng 145/6 ESD 155 MSD	46,56 kr
10	38091041	Gummi/udstødningophæng 145/6 155 ESD	30,55 kr

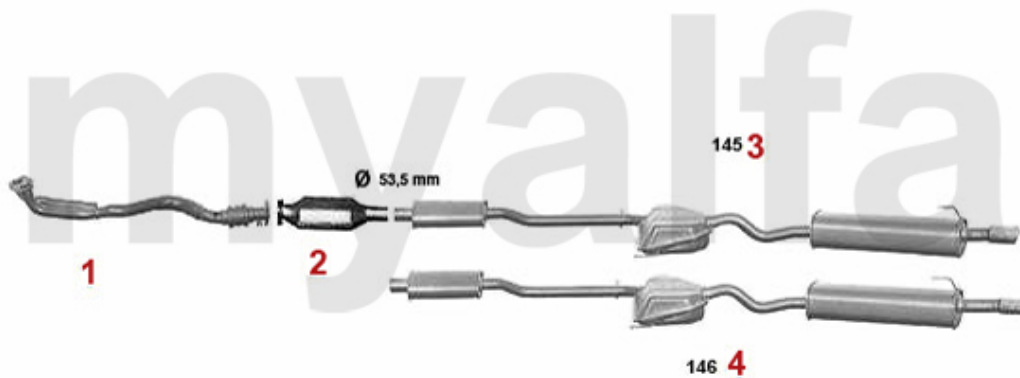
Abgasanlage/Exhaust System 145/6 TS 16V

 5 x1

 6 x1

 7 x1

 8 x1



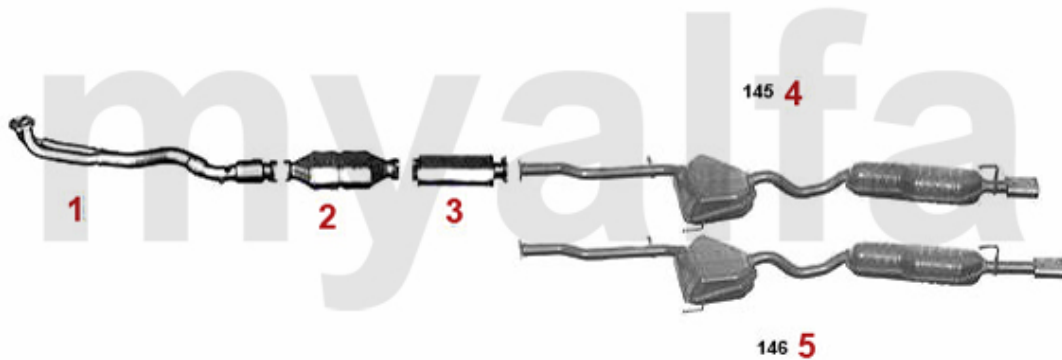
145/146 TS 16V 1.4/1.6/1.8/2.0 nicht/not 2.0 TS QV

1996>

1	33216201	forpotte 145/6 1.4-2.0 16V TS årg. 97> 155 1.6-2.0 16 V TS årg. 96-97	1.416,43 kr
2	32116233	Katalysator 145/6 1.4-2.0 16V TS årg. 97> 155 1.6-2.0 16V TS årg. 96-97	5.057,71 kr
3	36113409	Schalld. kompl. fra KAT 145 16V TS 1.4-2.0 '97-	On request
4	36114409	udstødn. kompl. fra KAT 146 16V TS 1.4-2.0 '97-	On request
5	38094474	pakning VSD spider/gtv (916) 145/6,155,156 2.0 TS 16V	77,48 kr
6	38091124	Gummi/udstødningophæng 145/6 ESD 155 MSD	46,56 kr
7	38091140	Gummi/udstødningophæng 145/6 ESD 16V TS,155 2.0 16V TS	38,37 kr
8	38091041	Gummi/udstødningophæng 145/6 155 ESD	30,55 kr

Abgasanlage/Exhaust System 145/6 TS Quadrifoglio

6 x1
 7 x1
 7 x1
 8 x1
 9 x1
 10 x1
 11 x1



145/146 2.0 TS QV/TI 16V

>1996

1	33202101	forpotte spider/gtv (9 16) 1.8 & 2.0 TS årg. 95> 145/6 ,155 2.0 16V TS årg. 95-96	1.619,91 kr
2	32113133	Katalysator spider/gtv (916) 1 .8 & 2.0 TS bj 95>,155 2.0 ie TS (Kat og mellempotte 2-teili	2.738,99 kr
3	34116103	mellempotte 155 2.0 16V TS årg. 95-96 145 QV,146 2.0 16V TS bj . 95-96	610,43 kr
4	36113109	midtenl + Endschalld. 145 QV årg. 95-96	On request
5	36114109	mellem + bagpotte 146 2.0 16V TS årg. 95-96	1.932,90 kr
6	38094474	pakning VSD spider/gtv (916) 145/6,155,156 2.0 TS 16V	77,48 kr
7	38094487	pakning Katalysator spider/gtv (916)	42,28 kr
8	38094002	Brennring Kat Diverse modeller	69,66 kr
9	38091124	Gummi/udstødningophæng 145/6 ESD 155 MSD	46,56 kr
10	38091140	Gummi/udstødningophæng 145/6 ESD 16V TS,155 2.0 16V TS	38,37 kr
11	38091041	Gummi/udstødningophæng 145/6 155 ESD	30,55 kr

Abgasanlage/Exhaust System 145/6 1.9 TD

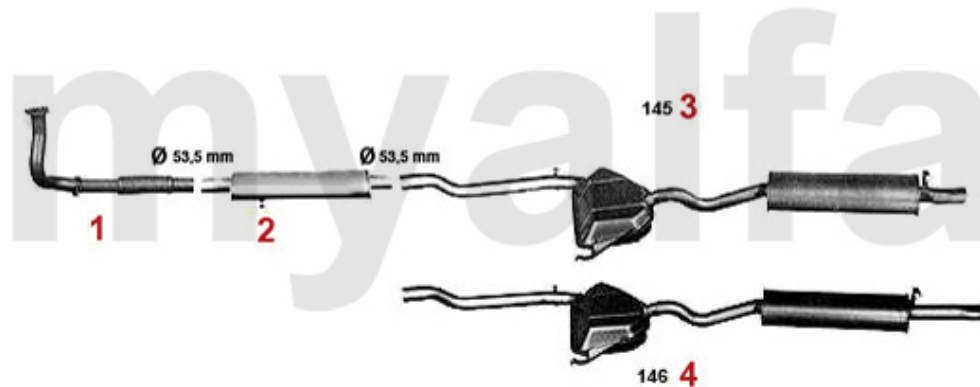
5 x1

6 x2

7 x1

8 x1

9 x1



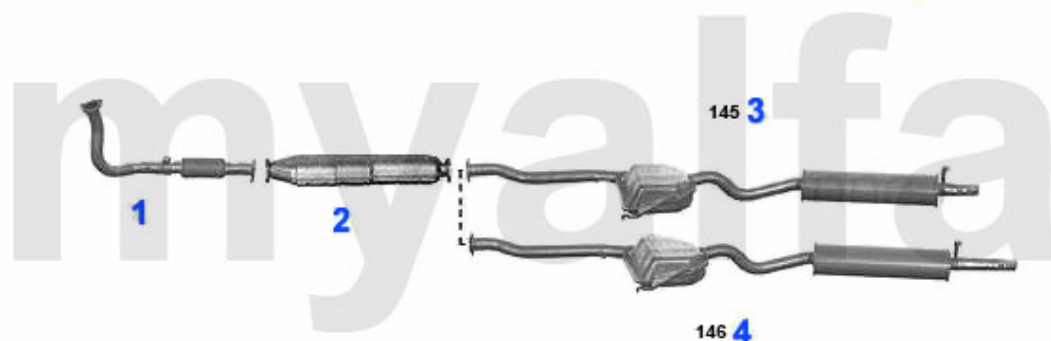
145/146 1.9 Turbo Diesel

>1996

1	33245201	forpotte 145/6 1.9 TD årg. 94-96 155 1.9 TD	876,49 kr
2	34154303	mellempotte 145/6 1.9 TD årg. 94-96 155 1.9 TD	524,29 kr
3	36113209	bagpotte 145 1.9 TD årg. 94-96	1.502,48 kr
4	36114209	bagpotte 146 1.9 TD årg. 94-96	1.197,31 kr
5	38094477	pakning VSD 145/6,155 TD	On request
6	38091032	Gummi/udstødningophæng 145/6 TD MSD	27,38 kr
7	38091124	Gummi/udstødningophæng 145/6 ESD 155 MSD	46,56 kr
9	38091073	Gummi/udstødningophæng 145/6 TD ESD	On request

Abgasanlage/Exhaust System 145/6 1.9 TD Kat

5 x1 6 x2 7 x1 8 x1 9 x1 10 x1



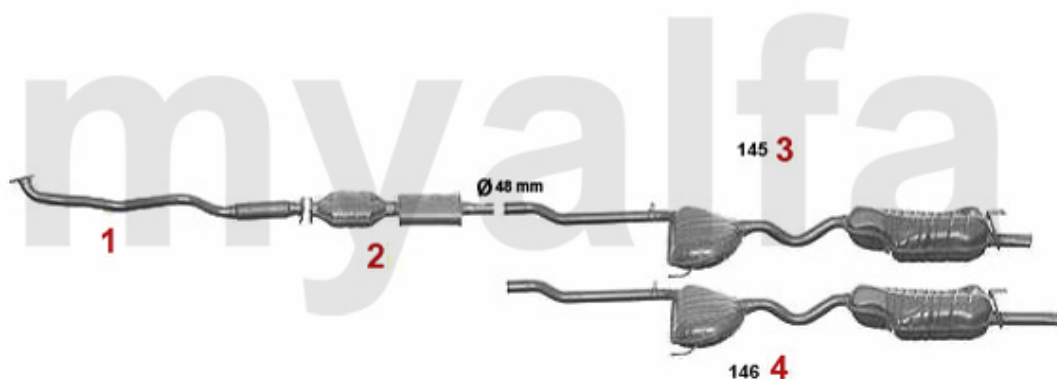
145/146 1.9 Turbo Diesel Kat.

1994>

1	33254901	forpotte 145/6 1.9 TD kat årg. 94> 155 1.9 TD kat	1.150,37 kr
2	32154933	Katalysator 145/6 1.9 TD Kat 155 1.9 TD Kat	4.576,44 kr
3	36113309	bagpotte 145 1.9 TD kat	1.432,08 kr
4	36114309	bagpotte 146 1.9 TD kat årg. 94>	1.447,72 kr
5	38094477	pakning VSD 145/6,155 TD	On request
6	38091119	Gummi/udstødningophæng 145/6 TD med Kat	47,77 kr
7	38094002	Brennring Kat Diverse modeller	69,66 kr
8	38091124	Gummi/udstødningophæng 145/6 ESD 155 MSD	46,56 kr
10	38091073	Gummi/udstødningophæng 145/6 TD ESD	On request

Abgasanlage/Exhaust System 145/6 1.9 JTD

 **5** x1
  **6** x1
  **7** x2
  **8** x1
  **9** x1
  **10** x1



145/146 1.9 JTD

1999>

1	33213501	forpotte 145/6 1.9 JTD årg. 99>	860,85 kr
2	32155533	Katalysator 145/6 1.9 JTD årg. 99>	3.757,87 kr
3	36113509	bagpotte 145 1.9 JTD årg. 99>	2.003,40 kr
4	36113559	bagpotte 146 1.9 JTD årg. 99>	2.097,27 kr
5	38094560	pakning VSD 145/6,156,166 JTD	46,94 kr
6	38094486	pakning VSD/Kat 145/6 JTD	71,99 kr
7	38091119	Gummi/udstødningophæng 145/6 TD med Kat	47,77 kr
8	38091124	Gummi/udstødningophæng 145/6 ESD 155 MSD	46,56 kr
9	38091140	Gummi/udstødningophæng 145/6 ESD 16V TS,155 2.0 16V TS	38,37 kr
10	38091105	Gummi/udstødningophæng 145/6 JTD ESD	On request

Sportauspuff/Sport Exhaust System 145/6 Boxer Bj. 94-96

 3 x1

 4 x1

 5 x1



145/146 1.4/1.6/1.7 IE/16V

1994 - 96

3	38091124	Gummi/udstødningophæng 145/6 ESD 155 MSD	46,56 kr
5	38091041	Gummi/udstødningophæng 145/6 155 ESD	30,55 kr
1	3621130	Sport-bagpotte 145 1.3-1.7 16V årg. 94-96 enderør oval verchro mt 120x76 mm	2.378,97 kr
2	3621140	Sport-bagpotte 146 1.3-1.7 16V årg. 94-96 enderør oval verchro mt 120x76 mm	On request

Sportauspuff/Sport Exhaust System 145 TS 16V

 2 x1

 3 x1

 4 x1



145 16V T.S. 1.4/1.6/1.8/2.0

'97-

2	38091124	Gummi/udstødningophæng 145/6 ESD 155 MSD	46,56 kr
4	38091041	Gummi/udstødningophæng 145/6 155 ESD	30,55 kr
3	38091140	Gummi/udstødningophæng 145/6 ESD 16V TS,155 2.0 16V TS	38,37 kr
1	3621134	Sport-bagpotte 145 1.4-2.0 16V TS årg. 97>	3.138,03 kr

Sportauspuff/Sport Exhaust System 145/6 TS Quadrifoglio

3 x1

4 x1

5 x1



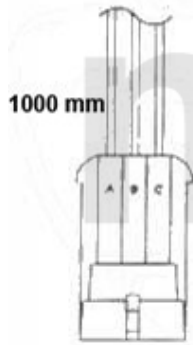
145/146 2.0 TS QV 16V/TI

>1996

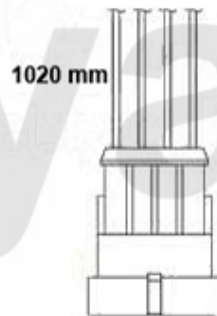
1	3621131	Sport-bagpotte 145 Quadrifoglio enderør forkromet oval 120x76 mm	2.073,80 kr
2	3621141	Sport-bagpotte 146 2.0 16V TS Q uadrifoglio enderør forkromet oval 120x76 mm	3.020,70 kr
3	38091124	Gummi/udstødningophæng 145/6 ESD 155 MSD	46,56 kr
4	38091140	Gummi/udstødningophæng 145/6 ESD 16V TS,155 2.0 16V TS	38,37 kr
5	38091041	Gummi/udstødningophæng 145/6 155 ESD	30,55 kr

Lambda-Sonde/Lambda Probe 145/6 Boxer Bj. 94-96

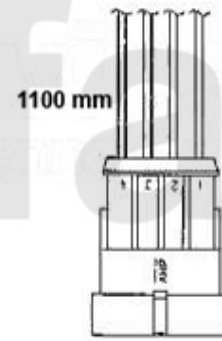
1. 370 605374
1.4 IE



2. 370 7022
1.6 IE > #3014142
1.7 IE 16 V

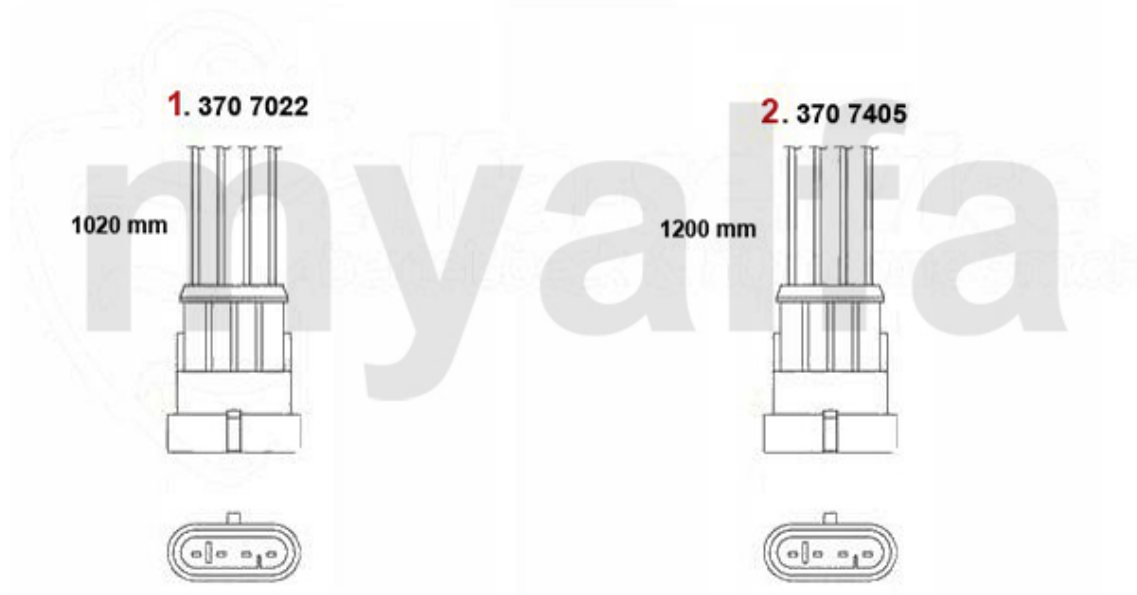


3. 370 7073
1.6 IE # 3014143>



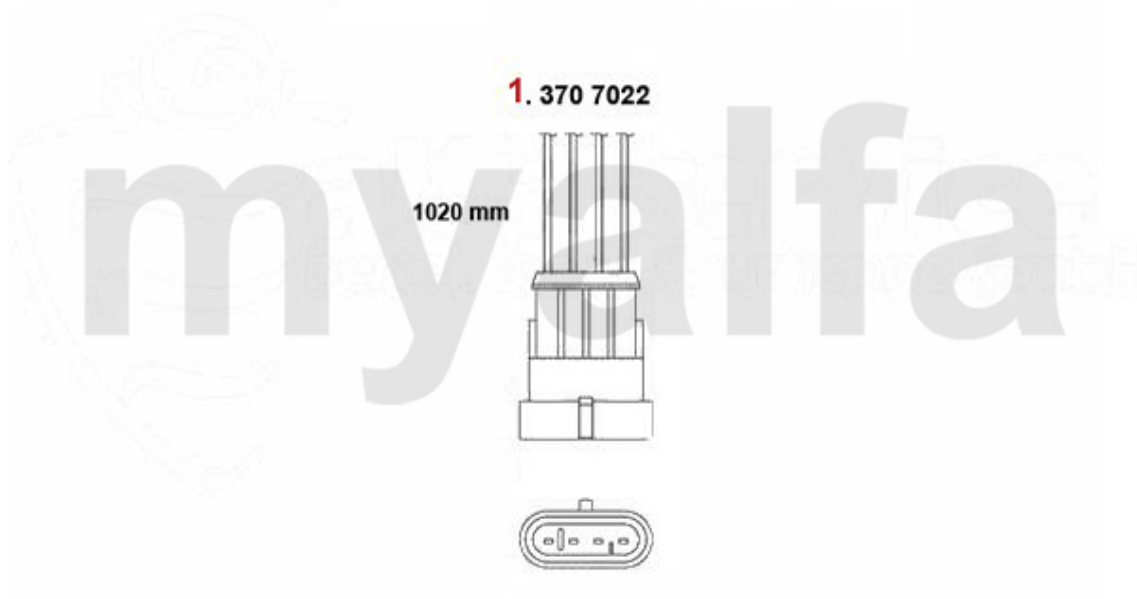
- | | | | |
|----------|----------------|---|------------------|
| 2 | 3707022 | Lambda-Sonde 145/6 1.4/1.6/1.7 /1.8 2.0/16V/TS,155 1.6/1.7/2. 0 16V TS | 964,12 kr |
| | | årg. 05.96>,164 Super | |
| 3 | 3707073 | Lambda-Sonde 145/6 1.6 ie årg.>12.96 4-adrig | 955,56 kr |

Lambda-Sonde/Lambda Probe 145/6 TS 16V



- | | | | |
|----------|----------------|--|--------------------|
| 1 | 3707022 | Lambda-Sonde 145/6 1.4/1.6/1.7 /1.8 2.0/16V/TS,155 1.6/1.7/2. 0 16V TS
årg. 05.96>,164 Super | 964,12 kr |
| 2 | 3707405 | Lambda-Sonde 145/6 1.4/1.6/1.8/16V TS/2.0 QV,156 1.6 16V TS
#0023373> 156 1.8/2.0/16V TS/2 | 1.036,11 kr |

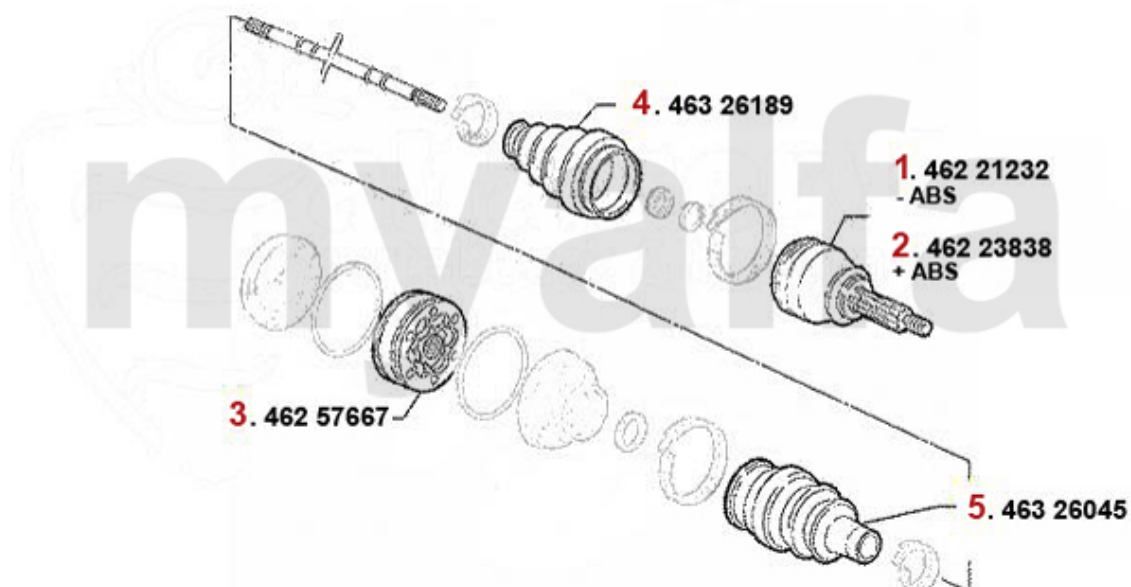
Lambda-Sonde/Lambda Probe 145/6 TS Quadrifoglio



1 3707022 *Lambda-Sonde 145/6 1.4/1.6/1.7 /1.8 2.0/16V/TS,155 1.6/1.7/2. 0 16V TS
årg. 05.96>,164 Super*

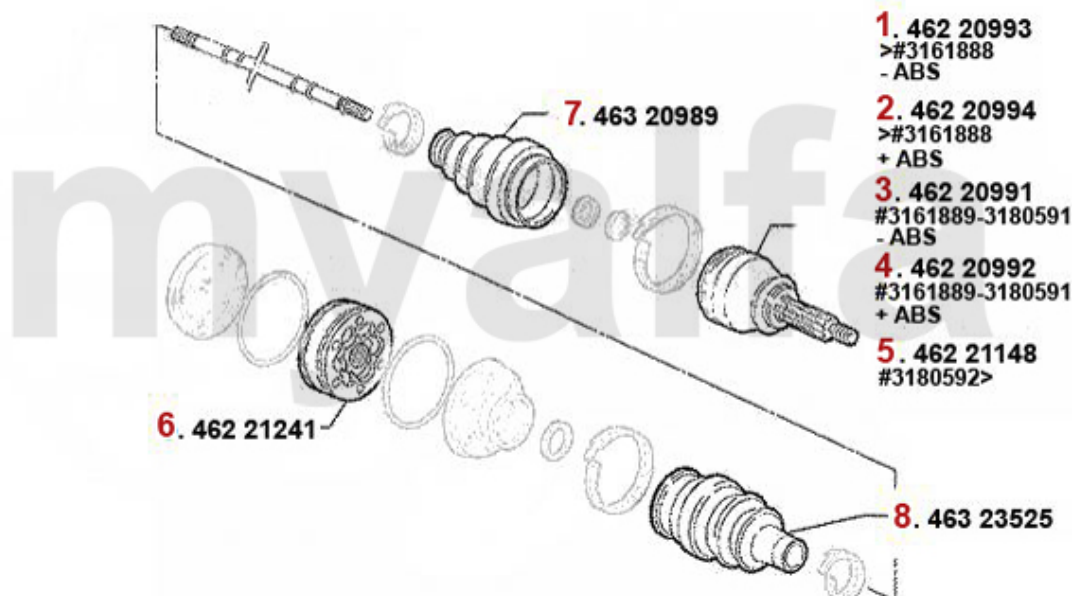
964,12 kr

Antriebswelle/Driveshaft 145/6 Boxer



1	46221232	<i>drivled ydre 145/6,155 1.4 /1.6/ 1.7/ie/16V/TS uden ABS</i>	921,84 kr
2	46223838	<i>drivled ydre 145/6,155,gtv /spid er (916) 2.0 16V TS med ABS</i>	1.277,12 kr
3	46257667	<i>drivled indvendig 145/6 Boxer årg. 94-96</i>	1.156,61 kr
4	46326189	<i>manchetsæt drivled udvendig 145 /6 1.4ie/TS,1.6ie/TS,1.7ie16V bj 94-96 155 16V TS</i>	223,03 kr
5	46326045	<i>manchetsæt drivled indvendig 33(9 05/7) 1.3/1.4ie/1.5/QV,1.7ie/Q V/16V,1.8TD Sud/Sprint 1.2/ti,</i>	241,38 kr

Antriebswelle/Driveshaft 145/6 1.4 TS 16V



- 1.** 462 20993
>#3161888
- ABS
- 2.** 462 20994
>#3161888
+ ABS
- 3.** 462 20991
#3161889-3180591
- ABS
- 4.** 462 20992
#3161889-3180591
+ ABS
- 5.** 462 21148
#3180592>

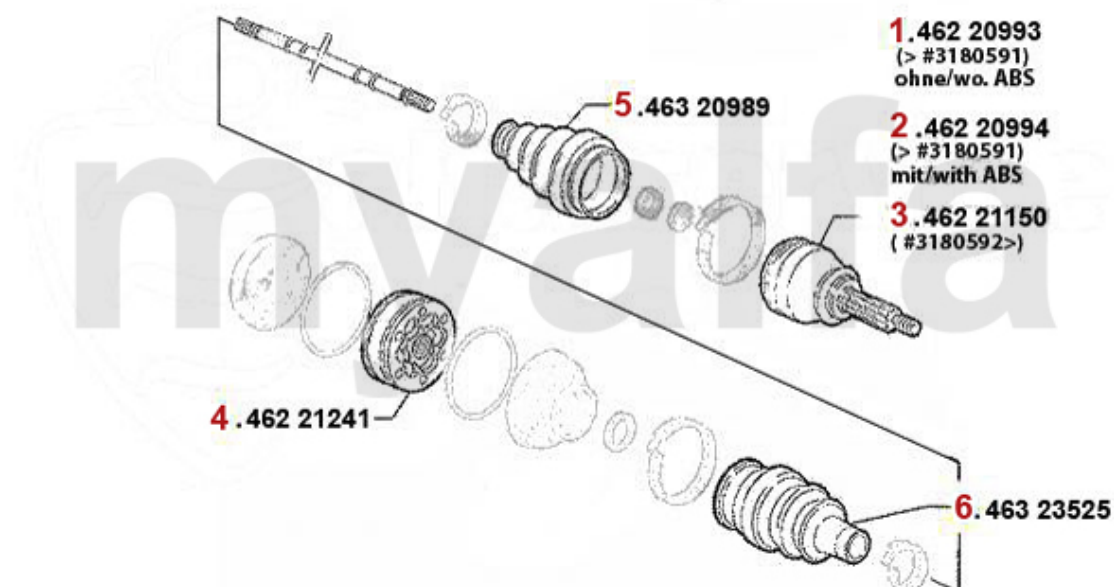
6. 462 21241

7. 463 20989

8. 463 23525

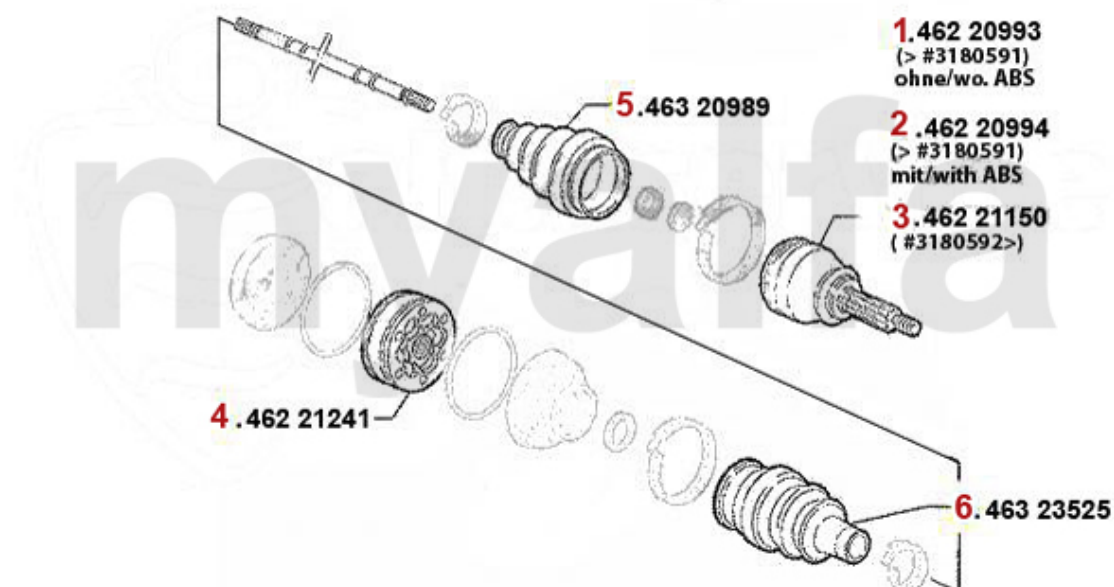
1	46220993	drivled ydre 145/6 TS/TD/J DT årg. 96> uden ABS, 155 2.0 T S 16V	1.166,02 kr
2	46220994	drivled ydre 145/6 TS/TD/J TD årg. 96> med ABS,155 2.0 TS 16V med ABS,gtv/spider (916) T	1.212,95 kr
3	46220991	drivled ydre 145/6 1.4 TS 16V uden ABS	1.166,02 kr
4	46220992	drivled ydre 145/6 1.4 ie 16V TS med ABS	955,56 kr
5	46221148	drivled ydre 145/6 1.4 TS 16V # 3180592>	1.196,56 kr
6	46221241	drivled indvendig gtv/spider (9 16), 155,145/6 TS 16V,156 TS 1 6V 166 2.0 TS,147 1.6/2.0 TS	899,96 kr
7	46320989	manchetsæt drivled udvendig 145/6 147,156,166 Diverse	163,53 kr
8	46323525	manchetsæt drivled indvendig 155 1,7/ 1.8/2.0/TS 16V,2.5 V6,1.9 TD 164/Super 2.0 TS,145/6 TS 1	215,21 kr

Antriebswelle/Driveshaft 145/6 1.6 TS 16V



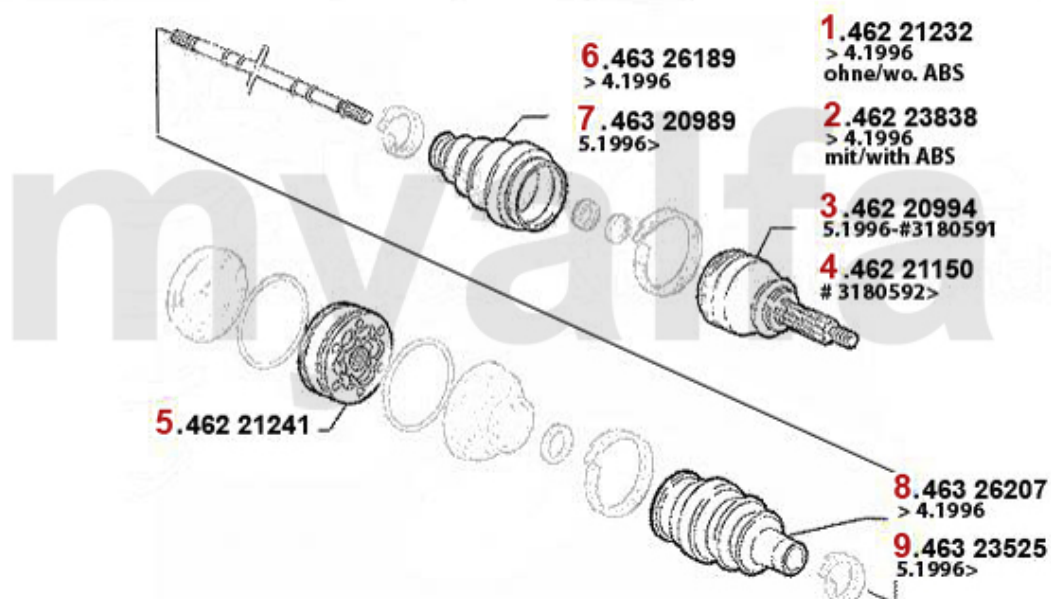
1	46220993	drivled ydre 145/6 TS/TD/J DT årg. 96> uden ABS, 155 2.0 T S 16V	1.166,02 kr
2	46220994	drivled ydre 145/6 TS/TD/J TD årg. 96> med ABS,155 2.0 TS 16V med ABS,gtv/spider (916) T	1.212,95 kr
3	46221150	drivled ydre 145/6 TS 16V # 3180592>,147 TS 16V,gtv/spid er (916) TS #6063041>	1.166,02 kr
4	46221241	drivled indvendig gtv/spider (9 16), 155,145/6 TS 16V,156 TS 1 6V 166 2.0 TS,147 1.6/2.0 TS	899,96 kr
5	46320989	manchetsæt drivled udvendig 145/6 147,156,166 Diverse	163,53 kr
6	46323525	manchetsæt drivled indvendig 155 1,7/ 1.8/2.0/TS 16V,2.5 V6,1.9 TD 164/Super 2.0 TS,145/6 TS 1	215,21 kr

Antriebswelle/Driveshaft 145/6 1.8 TS 16V



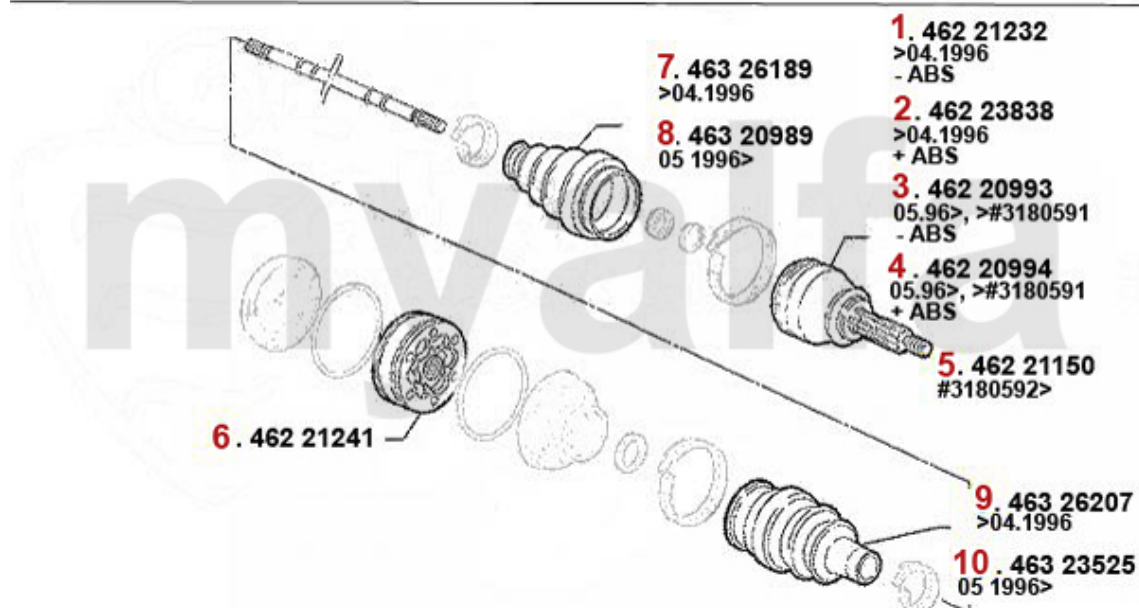
1	46220993	drivled ydre 145/6 TS/TD/J DT årg. 96> uden ABS, 155 2.0 T S 16V	1.166,02 kr
2	46220994	drivled ydre 145/6 TS/TD/J TD årg. 96> med ABS,155 2.0 TS 16V med ABS,gtv/spider (916) T	1.212,95 kr
3	46221150	drivled ydre 145/6 TS 16V # 3180592>,147 TS 16V,gtv/spid er (916) TS #6063041>	1.166,02 kr
4	46221241	drivled indvendig gtv/spider (9 16), 155,145/6 TS 16V,156 TS 1 6V 166 2.0 TS,147 1.6/2.0 TS	899,96 kr
5	46320989	manchetsæt drivled udvendig 145/6 147,156,166 Diverse	163,53 kr
6	46323525	manchetsæt drivled indvendig 155 1,7/ 1.8/2.0/TS 16V,2.5 V6,1.9 TD 164/Super 2.0 TS,145/6 TS 1	215,21 kr

Antriebswelle/Driveshaft 145/6 2.0 TS 16V



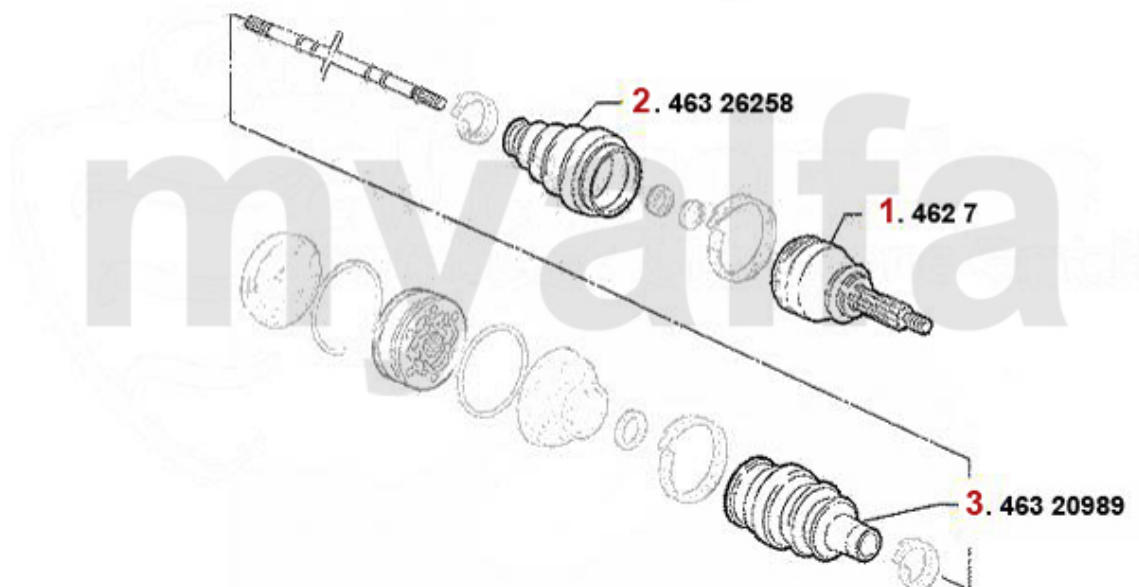
1	46221232	drivled ydre 145/6,155 1.4 /1.6/ 1.7ie/16V/TS uden ABS	921,84 kr
2	46223838	drivled ydre 145/6,155,gtv /spid er (916) 2.0 16V TS med ABS	1.277,12 kr
3	46220994	drivled ydre 145/6 TS/TD/J TD årg. 96> med ABS,155 2.0 TS 16V med ABS,gtv/spider (916) T	1.212,95 kr
4	46221150	drivled ydre 145/6 TS 16V # 3180592>,147 TS 16V,gtv/spid er (916) TS #6063041>	1.166,02 kr
5	46221241	drivled indvendig gtv/spider (9 16), 155,145/6 TS 16V,156 TS 1 6V 166 2.0 TS,147 1.6/2.0 TS	899,96 kr
6	46326189	manchetsæt drivled udvendig 145 /6 1.4ie/TS,1.6ie/TS,1.7ie16V bj 94-96 155 16V TS	223,03 kr
7	46320989	manchetsæt drivled udvendig 145/6 147,156,166 Diverse	163,53 kr
8	46326207	manchetsæt drivled indvendig gtv/ spide r (916) 2.0 TS årg. 95-98 ,155,145/6, 166 6-Zyl.	176,10 kr
9	46323525	manchetsæt drivled indvendig 155 1,7/ 1.8/2.0/TS 16V,2.5 V6,1.9 TD 164/Super 2.0 TS,145/6 TS 1	215,21 kr

Antriebswelle/Driveshaft 145/6 1.9 TD



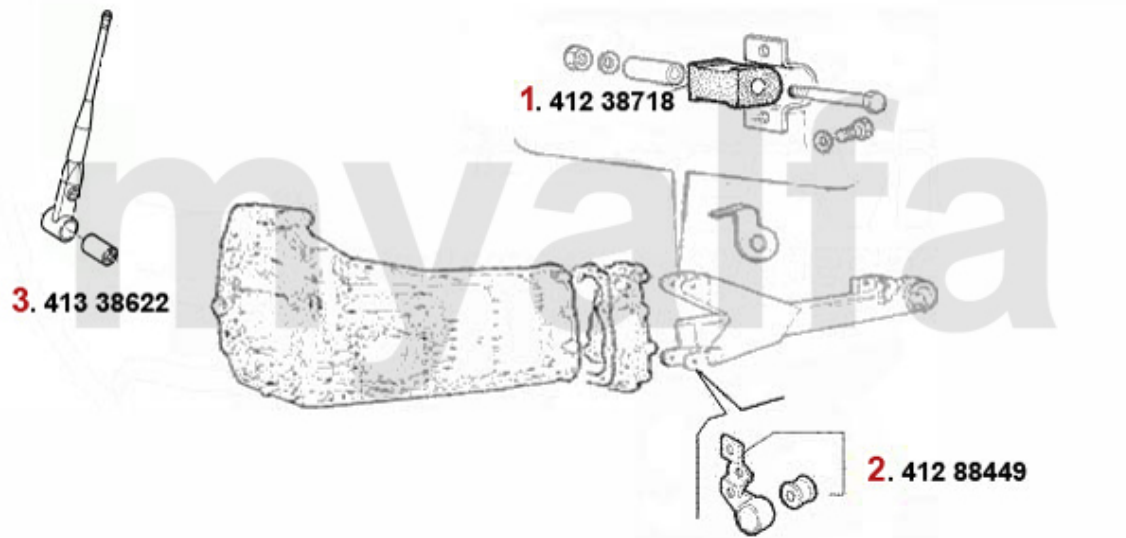
1	46221232	drivled ydre 145/6,155 1.4 /1.6/ 1.7/ie/16V/TS uden ABS	921,84 kr
2	46223838	drivled ydre 145/6,155,gtv /spid er (916) 2.0 16V TS med ABS	1.277,12 kr
3	46220993	drivled ydre 145/6 TS/TD/J DT årg. 96> uden ABS, 155 2.0 T S 16V	1.166,02 kr
4	46220994	drivled ydre 145/6 TS/TD/J TD årg. 96> med ABS,155 2.0 TS 16V med ABS,gtv/spider (916) T	1.212,95 kr
5	46221150	drivled ydre 145/6 TS 16V # 3180592>,147 TS 16V,gtv/spid er (916) TS #6063041>	1.166,02 kr
6	46221241	drivled indvendig gtv/spider (9 16), 155,145/6 TS 16V,156 TS 1 6V 166 2.0 TS,147 1.6/2.0 TS	899,96 kr
7	46326189	manchetsæt drivled udvendig 145 /6 1.4ie/TS,1.6ie/TS,1.7ie16V bj 94-96 155 16V TS	223,03 kr
8	46320989	manchetsæt drivled udvendig 145/6 147,156,166 Diverse	163,53 kr
9	46326207	manchetsæt drivled indvendig gtv/ spid er (916) 2.0 TS årg. 95-98 ,155,145/6, 166 6-Zyl.	176,10 kr
10	46323525	manchetsæt drivled indvendig 155 1,7/ 1.8/2.0/TS 16V,2.5 V6,1.9 TD 164/Super 2.0 TS,145/6 TS 1	215,21 kr

Antriebswelle/Driveshaft 145/6 1.9 JTD



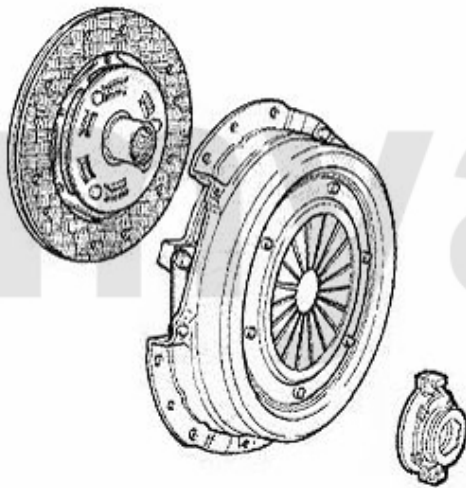
3	46320989	manchetsæt drivled udvendig 145/6 147,156,166 Diverse	163,53 kr
2	46326258	manchetsæt drivled indvendig 155 2.5td spider/gtv (916) 3.0 V6/ 24V	241,85 kr
1	4627	drivled ydre 145/6 1.9 JTD (77kw) med/uden ABS,155,gtv/s pider (916) V6 # 6063041>	983,68 kr

Getriebeaufhängung/Gear Mount 145/6 Boxer



3	41338622	<i>bøsning til gearstang 33 145/6</i>	124,42 kr
1	41238718	<i>Gummileje gearkasseophæng bag 33 (905/7),145/6 Boxer</i>	147,88 kr
2	41288449	<i>transmission-Bügelleje for 145/6 Boxer</i>	On request

Kupplungs-Kit/Clutch Set 145/6 Boxer Bj. >96



1. 431 779001
Ø 200 mm
1.4/1.6 IE

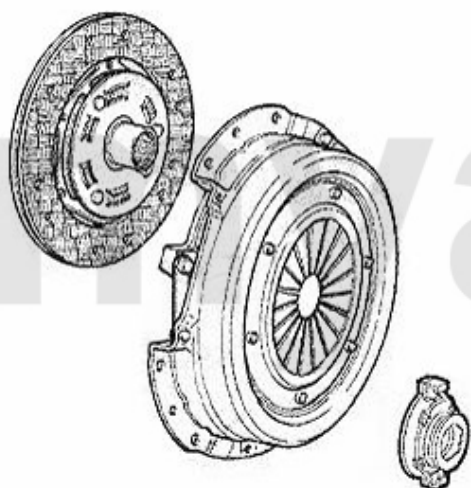
2. 431 778001
Ø 215 mm
1.7 IE 16V

- | | | |
|----------|-----------------|---|
| 1 | 43179001 | koblings-Kit 145/6 1.4/1.6 ie årg. 07.94-12.96 |
| 2 | 43178001 | koblings-Kit 145/6 1.7ie 16V årg. 10.94-12.96 |

1.745,07 kr

1.651,20 kr

Kupplungs-Kit/Clutch Set 145/6 1.4/1.6/1.8/2.0 TS



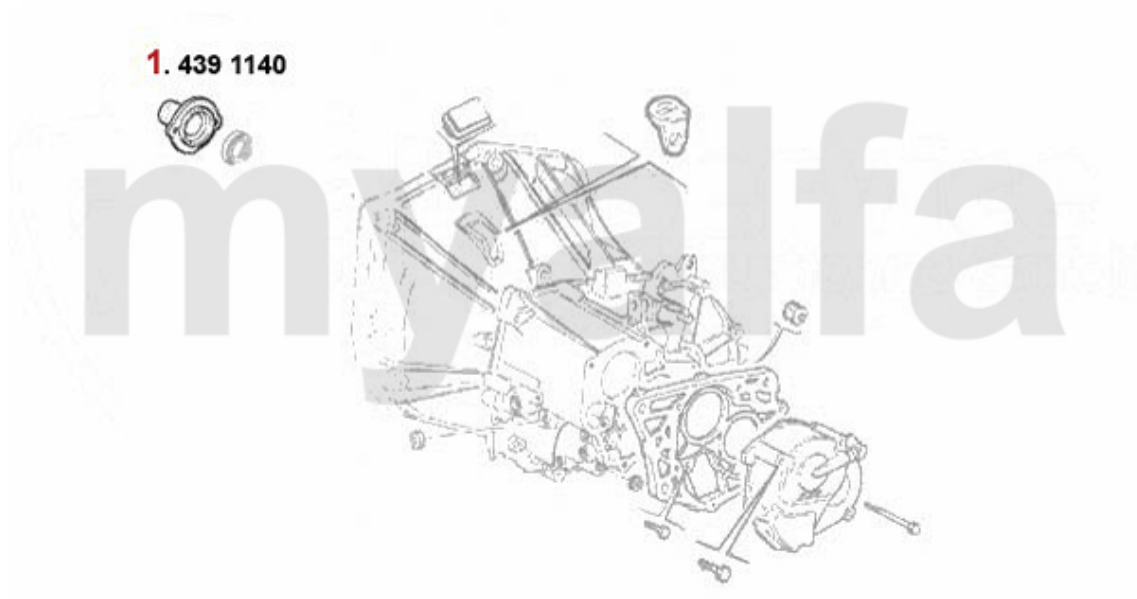
1. 431 576001
Ø215 mm
1.4 > #3161888
1.6/1.8

2. 431 6203074
Ø 200 mm
1.4 #3161889>

3. 431 789001
Ø230 mm
2.0

1	43176001	koblings-Kit 145/6 1.4/1.6/1. 8 TS, gtv/spider (916)/155 1.6 /1.8 TS 16V ,2.0 TS 8V årg. 92-	1.619,91 kr
3	43189001	koblings-Kit 145/6,155 2.0 TS 16V gtv/spider(916) 2.0 TS Bj . 95-01	2.105,09 kr
2	43103074	koblings-Kit 145/6 1.4 IE 16V TS # 3161888> transmission-Typ C. 513	1.134,73 kr

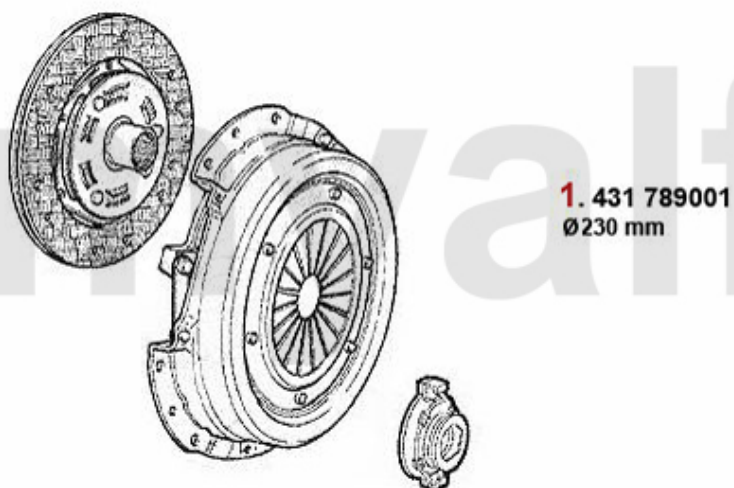
Ausrücker/Sleeve Bearing 145/6 1.4/1.6/1.8/2.0 TS



1 4391140 glideleje til udrykker 145 /6, 147,155,156,gtv/spider (91 6)

383,49 kr

Kupplungs-Kit/Clutch Set 145/6 2.0 Quadrifoglio

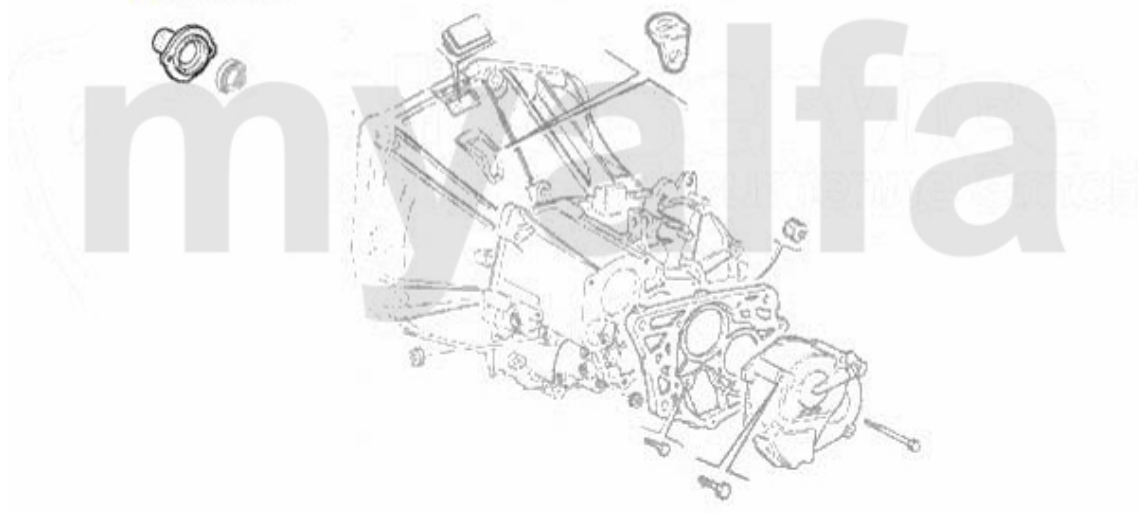


1 43189001 *koblings-Kit 145/6,155 2.0 TS 16V gtv/spider(916) 2.0 TS Bj . 95-01*

2.105,09 kr

Ausrücker/Sleeve Bearing 145/6 2.0 Quadrifoglio

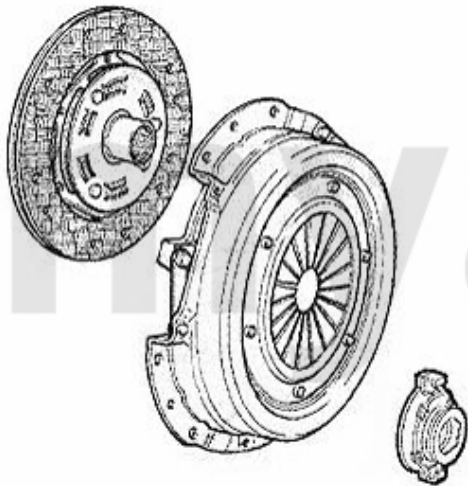
1. 439 1140



1 4391140 glideleje til udrykker 145 /6, 147,155,156,gtv/spider (91 6)

383,49 kr

Kupplungs-Kit/Clutch Set 145/6 1.9 TD



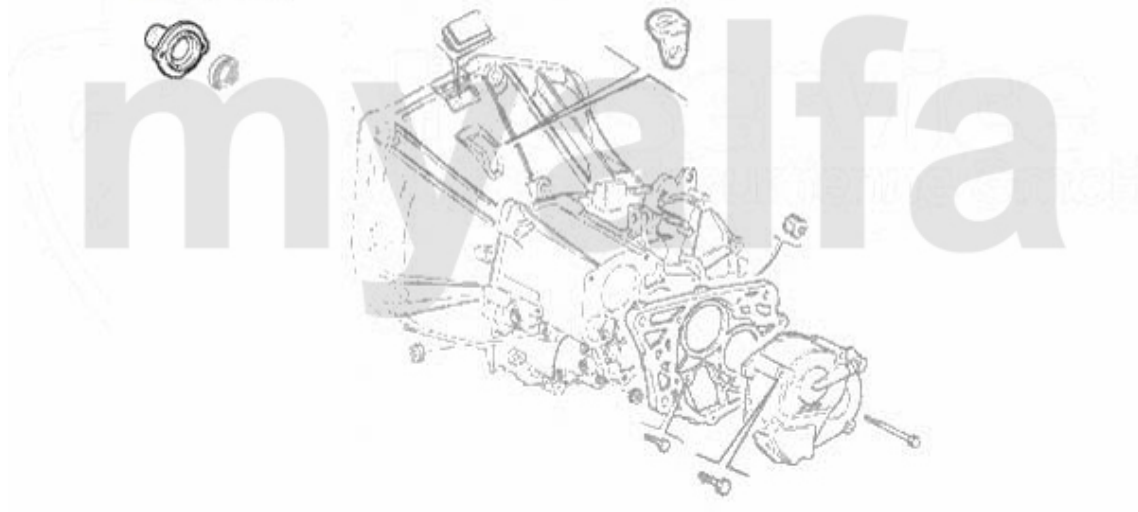
1. 431 345001
Ø 215 mm

1 43145001 koblings-Kit 145/6,155 1.9TD årg. 93-99

1.485,34 kr

Ausrücker/Sleeve Bearing 145/6 1.9 TD

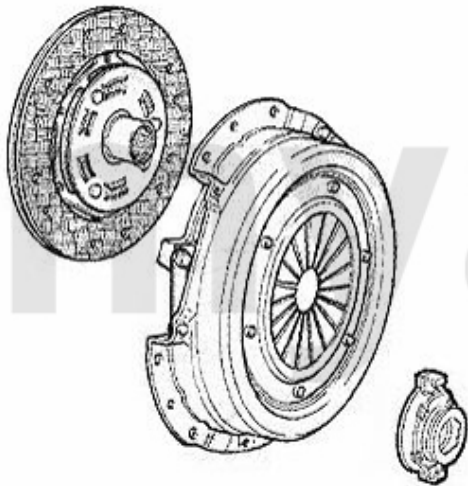
1. 439 1140



1 4391140 glideleje til udrykker 145 /6, 147,155,156,gtv/spider (91 6)

383,49 kr

Kupplungs-Kit/Clutch Set 145/6 1.9 TD KAT



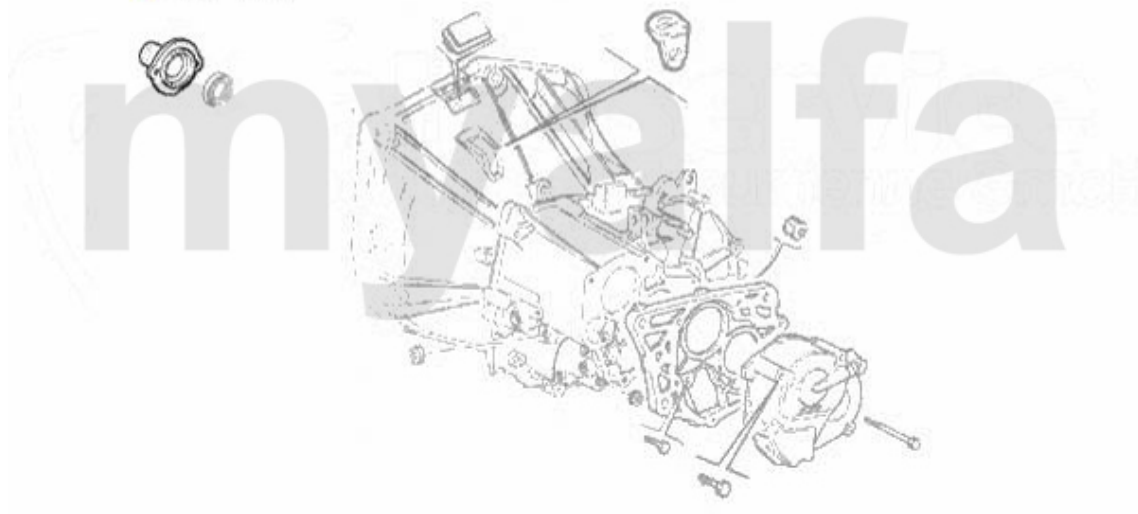
1. 431 345001
Ø 215 mm

1 43145001 *koblings-Kit 145/6,155 1.9TD årg. 93-99*

1.485,34 kr

Ausrücker/Sleeve Bearing 145/6 1.9 TD KAT

1. 439 1140

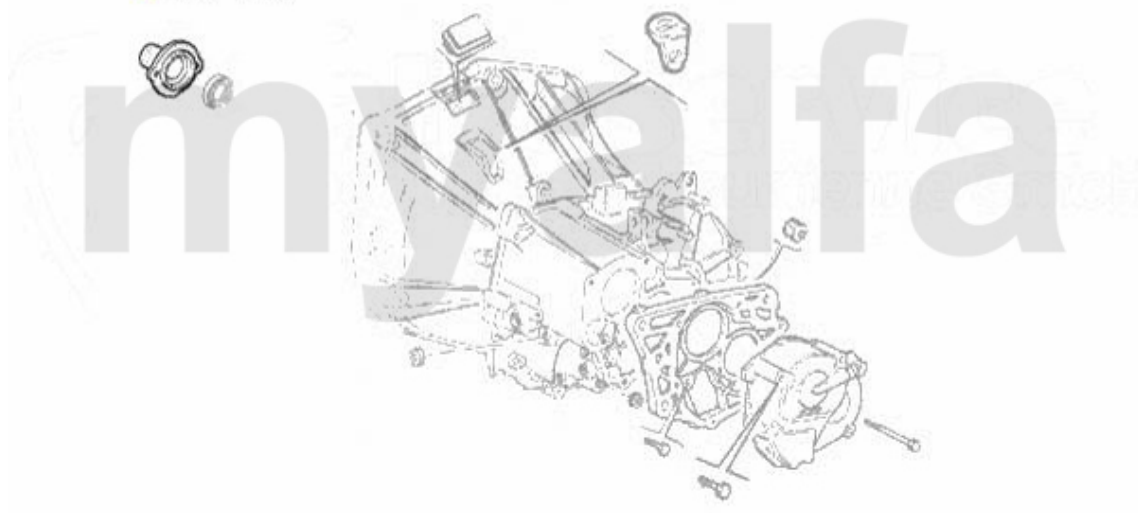


1 4391140 glideleje til udrykker 145 /6, 147,155,156,gtv/spider (91 6)

383,49 kr

Ausrücker/Sleeve Bearing 145/6 1.9 TD KAT

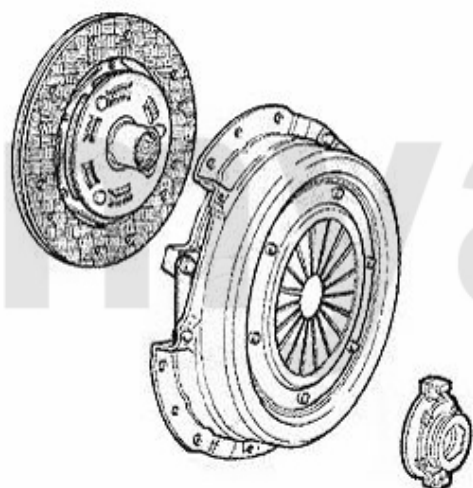
1. 439 1140



1 4391140 glideleje til udrykker 145 /6, 147,155,156,gtv/spider (91 6)

383,49 kr

Kupplungs-Kit/Clutch Set 145/6 1.9 JTD



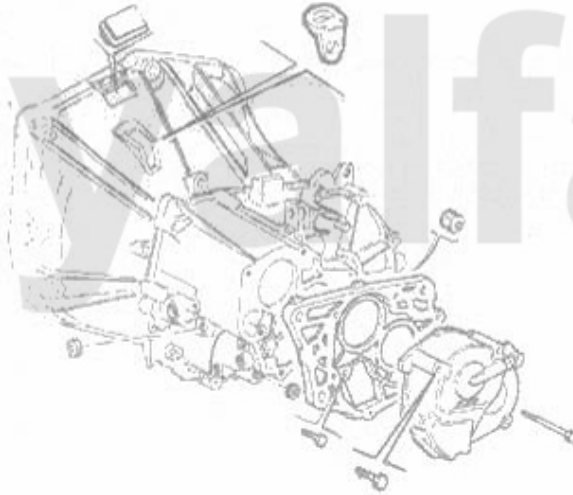
1. 461 853001
Ø 235 mm

1 43153501 *koblings-Kit 145/6,156 1.9/2. 4 JTD 166 2.0 TS årg. 09.97-10. 00 (uden Ausrücker)*

2.637,21 kr

Ausrücker/Sleeve Bearing 145/6 1.9 JTD

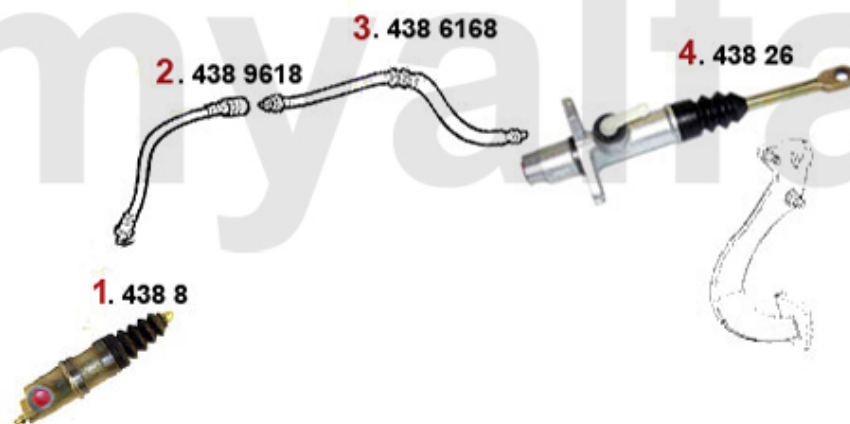
1. 436 11951



1 43611951 Führungshülse f. udrykkerleje 3-Löcher 145/6,147,155,164/Sup er,
gtv/spider (916),Nuovo GT

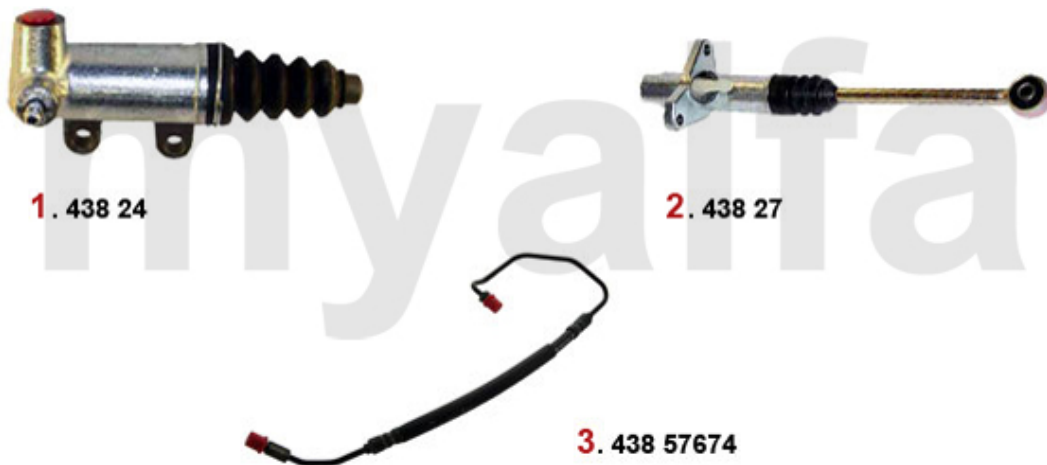
1.166,02 kr

Kupplungsbetätigung/Clutch Actuation 145/6 Boxer Bj. >96



1	4388	<i>koblingslavecylinder Sud/ Sprint, 33 (905/7), 145, 146, 156, 156, gesteckt</i>	468,79 kr
2	4389618	<i>koblingssslange/KNZ 145/6 Boxer, 155 2.5 V6</i>	On request
3	4386168	<i>koblingssslange/KGZ 145/6 Boxer</i>	On request
4	43826	<i>koblingshovedcylinder 145/6 1.4,1.6,1.7 16V årg. 94-96</i>	795,10 kr

Kupplungsbetätigung/Clutch Actuation 145/6 TS 16V



2	43827	<i>koblingshovedcylinder 145/6 155 gtv/spider (916)</i>	586,87 kr
1	43824	<i>koblingslavecylinder 145/6, 155 # 0075933>,gtv/spider (916) årg. 7.95></i>	465,63 kr
3	43857674	<i>koblingssslange 145/6, gtv/spider (916) TS 16V</i>	On request

Kupplungsbetätigung/Clutch Actuation 145/6 2.0 TS 16V Quadrifoglio



2	43827	<i>koblingshovedcylinder 145/6 155 gtv/spider (916)</i>	586,87 kr
1	43824	<i>koblingslavecylinder 145/6, 155 # 0075933>,gtv/spider (916) årg. 7.95></i>	465,63 kr
3	43857674	<i>koblingssslange 145/6, gtv/spider (916) TS 16V</i>	On request

Kupplungsbetätigung/Clutch Actuation 145/6 1.9 TD/KAT.



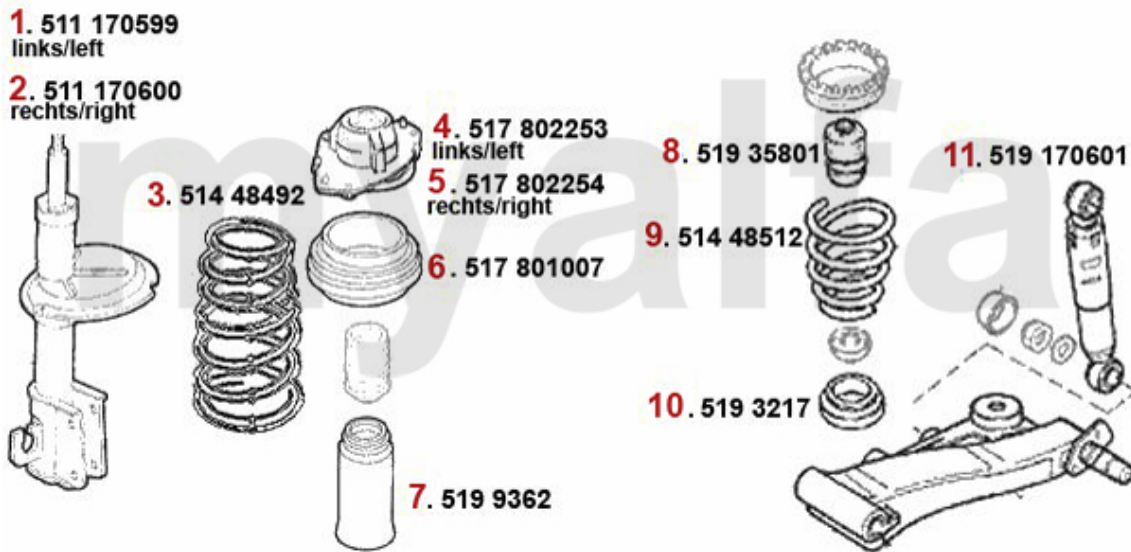
1	43827	koblingshovedcylinder 145/6 155 gtv/spider (916)	586,87 kr
2	43824	koblingslavecylinder 145/6, 155 # 0075933>,gtv/spider (916) årg. 7.95>	465,63 kr

Kupplungsbetätigung/Clutch Actuation 145/6 1.9 JTD



1	43827	<i>koblingshovedcylinder 145/6 155 gtv/spider (916)</i>	586,87 kr
2	43828	<i>koblingsnehmerzylinder 145/6,155 156,164,gtv/spider (916)</i>	51,79 kr

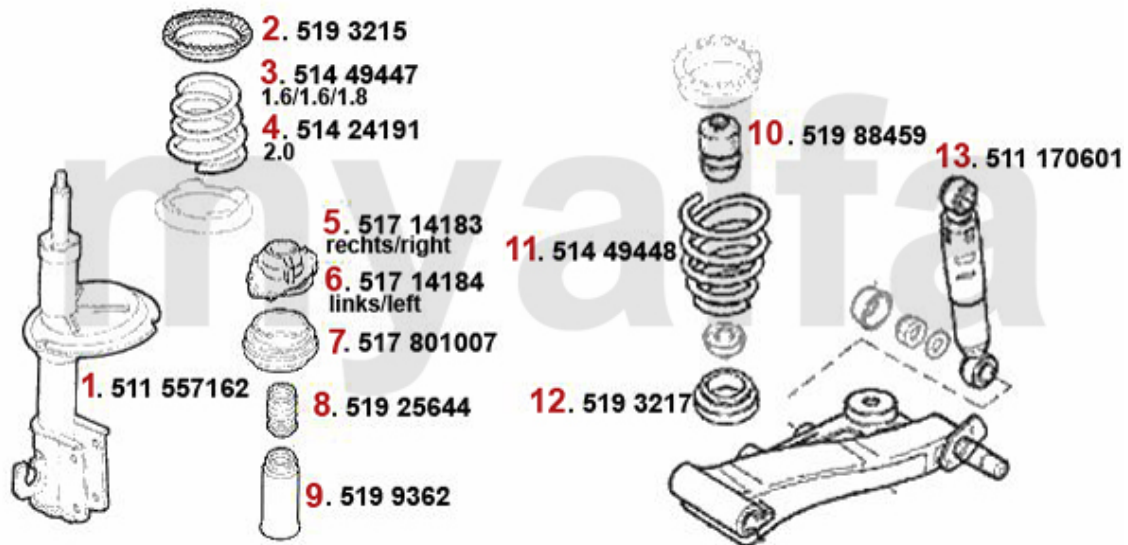
Federbeine/Struts 145/6 Boxer



1	51170599	<i>fjederben VF 145/6 årg. >96 2-rør Gas</i>	<i>On request</i>
2	51170600	<i>fjederben HF 145/6 årg. >96 2-rør Gas</i>	<i>On request</i>
3	51448492	<i>skruefjeder for 145/6 1.4-1.6 ie årg. 07.94-12.96</i>	<i>586,97 kr</i>
4	51702253	<i>fjederbenleje for venstre 145/6,15 5,kpl.-sæt</i>	<i>On request</i>
5	51702254	<i>fjederbenleje for højre 145/6,1 55,kpl.-sæt</i>	<i>On request</i>
6	51701007	<i>fjederbenleje for 145/6 155</i>	<i>On request</i>
7	5199362	<i>Støvkappe forreste fjederben 145/6,155</i>	<i>43,02 kr</i>
8	51935801	<i>fjederbenstop/anslag bag 145/6 155</i>	<i>85,30 kr</i>
9	51448512	<i>skruefjeder bag 145/6 155</i>	<i>385,82 kr</i>
10	5193217	<i>fjedergummi bag 145/6,155</i>	<i>On request</i>
11	51170601	<i>støddæmper bag 145/6,155 årg. 4 .95> øvre Auge/nedre Aug e,1-rør Ga</i>	<i>790,35 kr</i>

s

Federbeine/Struts 145/6 TS 16V



1	51157162	<i>fjederben for 145/6 alle TS 2-Rør r Gas</i>	<i>On request</i>
2	5193215	<i>fjedergummi til forreste fjederben 145/6,155</i>	<i>On request</i>
3	51449447	<i>skruefjeder 145/6 VA 1.4/1.6/1.8 IE TS 16V</i>	<i>619,00 kr</i>
4	51424191	<i>skruefjeder 145/6 for 2.0 TS 16V</i>	<i>554,09 kr</i>
5	51714183	<i>fjederbenleje HF 145/6 TS 16V/TD</i>	<i>442,16 kr</i>
6	51714184	<i>fjederbenleje VF 145/6 TS 16V</i>	<i>442,16 kr</i>
7	51701007	<i>fjederbenleje for 145/6 155</i>	<i>On request</i>
8	51925644	<i>stop/anslagpuffer f. fjederben VA 145/6,155</i>	<i>On request</i>
9	5199362	<i>Støvkappe forreste fjederben 145/6,155</i>	<i>43,02 kr</i>
10	51988459	<i>stop/anslagpuffer bag 145/6, 155, spider/gtv (916)</i>	<i>254,32 kr</i>
11	51449448	<i>skruefjeder 145/6 bag TS 16V</i>	<i>554,09 kr</i>
12	5193217	<i>fjedergummi bag 145/6,155</i>	<i>On request</i>
13	51170601	<i>støddæmper bag 145/6,155 årg. 4 .95> øvre Auge/nedre Aug e,1-rør Gas</i>	<i>790,35 kr</i>

Federbeine/Struts 145/6 TD/JTD



1	51170390	fjederben for 145/6 1.9 TD B j. >1 1.96,155 4-cylinder,2-Ro hr Gas	On request
2	51157162	fjederben for 145/6 alle TS 2-Roh r Gas	On request
3	51170388	fjederben for 155 TD,Turbo 16 V 2 -rør Gas,145 1.9 JTD	On request
4	5193215	fjederbummi til forreste fjederben 145/6,155	On request
5	51448513	skruefjeder for 145/6 1.9 TD/ JTD, 155 (alle 4-cylinder)	On request
6	51714183	fjederbenleje HF 145/6 TS 16V/TD	442,16 kr
7	51714184	fjederbenleje VF 145/6 TS 16V	442,16 kr
8	51701007	fjederbenleje for 145/6 155	On request
9	51925644	stop/anslagpuffer f. fjederben VA 145/6,155	On request
10	5199362	Støvkappe forreste fjederben 145/6,155	43,02 kr
11	51988459	stop/anslagpuffer bag 145/6, 155, spider/gtv (916)	254,32 kr
12	51449448	skruefjeder 145/6 bag TS 16V	554,09 kr
13	5193217	fjederbummi bag 145/6,155	On request
14	51170601	støddæmper bag 145/6,155 årg. 4 .95> øvre Auge/nedre Aug e,1-rør Ga s	790,35 kr
15	51170877	støddæmper bag 145/6 1.9 JTD o ben Auge/nedre Auge,1-Ro hr Gas	On request

Aufhängung/Attachment 145/6 vorne/front



1	5231502	krængningsstabilisator 145/6,155,spider/gtv (916)	187,00 kr
2	533170	bærearmler for højre 145,146,155,gt v/spider (916) - kpl. Qu erlenker	532,12 kr
3	533171	bærearmler for venstre 145,146,155,gtv /spider (916) - kpl. Que rlenker	532,12 kr
4	53511	bærearmler højre/indvendig 145/6,155,gtv&spider (916) pass endes Teil til ql170/2	139,32 kr
5	53512	bærearmler højre/udvendig 145/6,155,gtv&spider (916) pas sendes Teil til ql170/2	176,10 kr
6	53513	bærearmler venstre/indvendig 145/6,155,gtv&spider (916) passe ndes Teil til ql171/3	139,32 kr
7	53514	bærearmler venstre/udvendig 145/6,155,gtv&spider (916) pass endes Teil til ql171/3	On request

Radlager/Wheel Bearing 145/6 Boxer

voerne/front:



1. 544 9051

hinten/rear:



**2. 543 3402
- ABS**



**3. 543 3404
+ ABS**

1	5449051	<i>hullejesæt for spider/gtv (916) 145/6,155</i>	461,71 kr
2	5433402	<i>hjulnav bag 145/6,155 uden ABS hjulnav med leje</i>	537,61 kr
3	5433404	<i>hjulnav bag 145/6,155 hjulna be med leje og ABS-Ring</i>	1.117,50 kr

Radlager/Wheel Bearing 145/6 TS 16V

vorne/front:



1. 544 9051
+/- ABS
>#3180591
2. 544 15843
+ ABS
#3180592>



3. 543 3401

hinten/rear:



4. 543 3402
- ABS



5. 543 3403
+ ABS
>#3180591



6. 543 15429
+ ABS
#3180592>

1	5449051	<i>hullejesæt for spider/gtv (916) 145/6,155</i>	461,71 kr
2	54415843	<i>hulleje for 145/6 årg. 99> med ABS, gtv/spider (916) # 606304 2></i>	676,93 kr
3	5433401	<i>hjulnav for 145/6,155,164 2.0 TS</i>	521,97 kr
4	5433402	<i>hjulnav bag 145/6,155 uden ABS hjulnav med leje</i>	537,61 kr
5	5433403	<i>hjulnav bag 145/6,155 hjulna be med leje uden Impulsring f ür modeller med ABS</i>	474,19 kr
6	54315429	<i>hjulnav bag 145/6 (med ABS) 4. Generation med Airbag-Anste uerung</i>	662,03 kr

Radlager/Wheel Bearing 145/6 TD/JTD

vorre/front:



- 1. 544 9051**
+/- ABS
>#3180591
- 2. 544 15843**
+ ABS
#3180592>
- 3. 544 9054**
1.9 JTD
- ABS

4. 543 3401

hinten/rear:



5. 543 3402
- ABS



6. 543 3404
+ ABS/Boxer



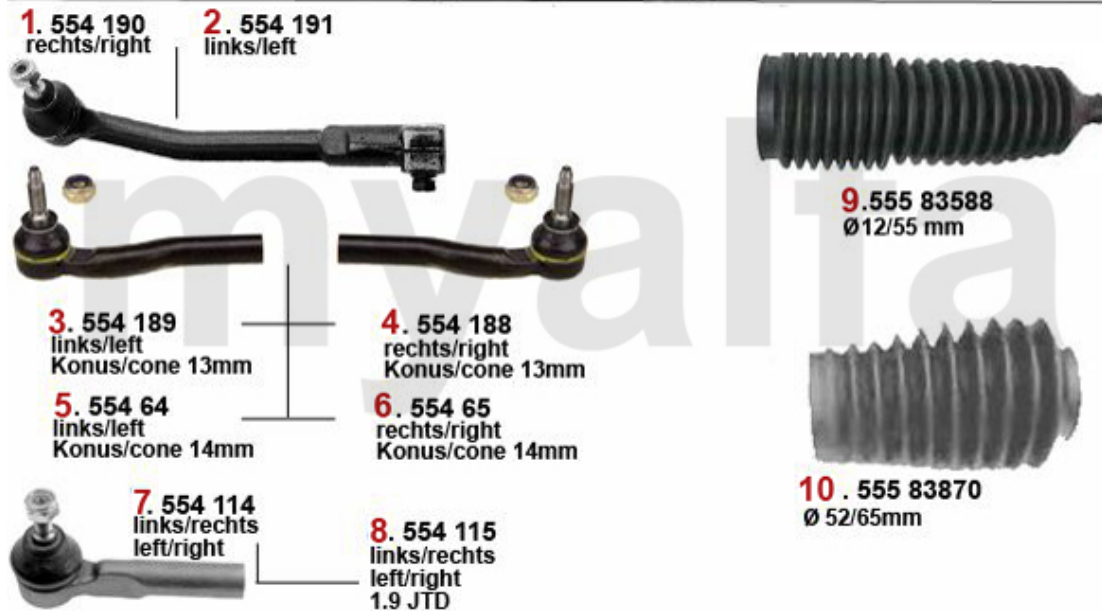
7. 543 3403
+ ABS/ TS
>#3180591



8. 543 15429
+ ABS/ TS
#3180592>

1	5449051	<i>hjullesæt for spider/gtv (916) 145/6,155</i>	461,71 kr
2	54415843	<i>hjullege for 145/6 årg. 99> med ABS, gtv/spider (916) # 606304 2></i>	676,93 kr
3	5449054	<i>hjullesæt for 155 2.0 16V Tu rbo, 164/Super 2.0 TS # 001499 2 >, 2.0 V6 turbo,3.0 V6/24V/Q</i>	696,48 kr
4	5433401	<i>hjulnav for 145/6,155,164 2.0 TS</i>	521,97 kr
5	5433402	<i>hjulnav bag 145/6,155 uden ABS hjulnav med leje</i>	537,61 kr
6	5433404	<i>hjulnav bag 145/6,155 hjulna be med leje og ABS-Ring</i>	1.117,50 kr
7	5433403	<i>hjulnav bag 145/6,155 hjulna be med leje uden Impulsring f ür modeller med ABS</i>	474,19 kr
8	54315429	<i>hjulnav bag 145/6 (med ABS) 4. Generation med Airbag-Anste uerung</i>	662,03 kr

Lenkung/Steering 145/6



1	554190	styrestang højre 145/6 årg. 94-96	539,94 kr
2	554191	styrestang venstre 145/6 årg. 94-96	539,94 kr
3	554189	styrekugle ydre venstre 13 mm 145/6, 155,gtv/spider (916) ACHTUNG: auf Konusmaß achten	477,36 kr
4	554188	styrekugle ydre højre 1 3mm 145/6, 155, Spider/GTV (91 6) ACHTUNG: auf Konusmaß achte	477,36 kr
5	55464	styrekugle ydre venstre 14 mm 155, Spider/GTV (916) ACHTUNG: auf Konusmaß achten 13mm o	477,36 kr
6	55465	styrekugle ydre højre 1 4mm, 155, Spider/GTV (916) ACH TUNG: auf Konusmaß achten 13mm	477,36 kr
7	554114	styrekugle ydre 145/6 155 spider/gtv (916)	361,51 kr
8	554115	styrekugle 145/6,155 TD/J TD spider/gtv (916) 6-cylinder	383,49 kr
9	55583588	ledmanchet venstre/højre 155 gtv/spider (916)	190,16 kr
10	55583870	ledmanchet H/V 145/6	163,53 kr

Lenkgetriebe/Steering Gear 145/6 Boxer



1. 552 13329

myalfa

2. 551 8985



1 55213329 Servopumpe 145/6 1.4/1.6 ie/1.7 ie 16V årg. >96

3.160,10 kr

2 5518985 tandstang 145/6 Boxer

782,56 kr

Lenkgetriebe/Steering Gear TS 16V



1. 552 18477
ZF-System

2. 552 34756
Saginaw-System

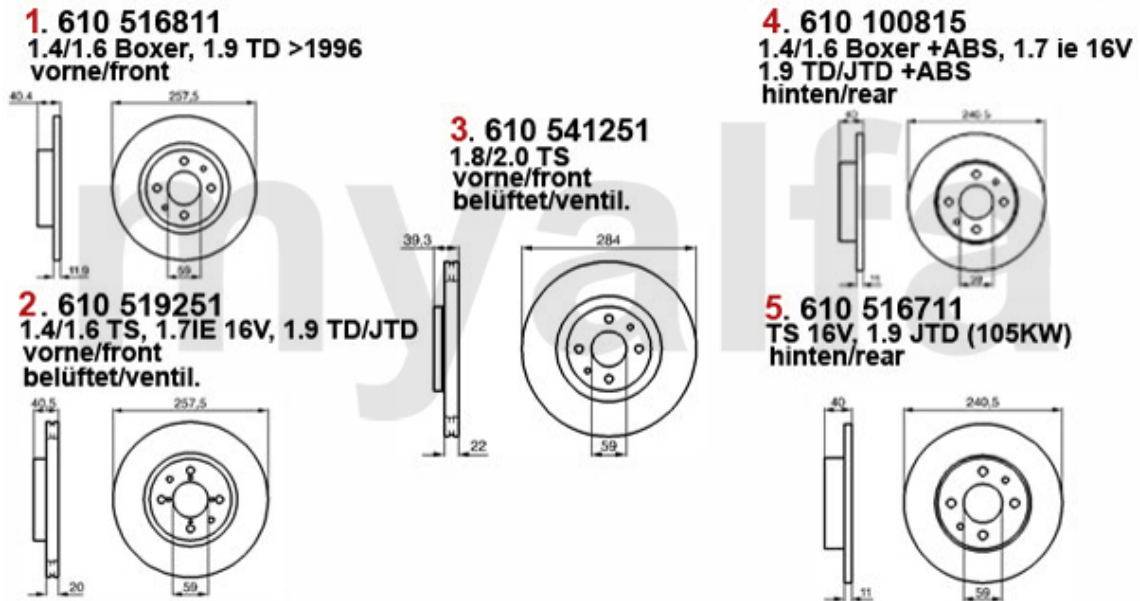
3. 551 53459

myalfa



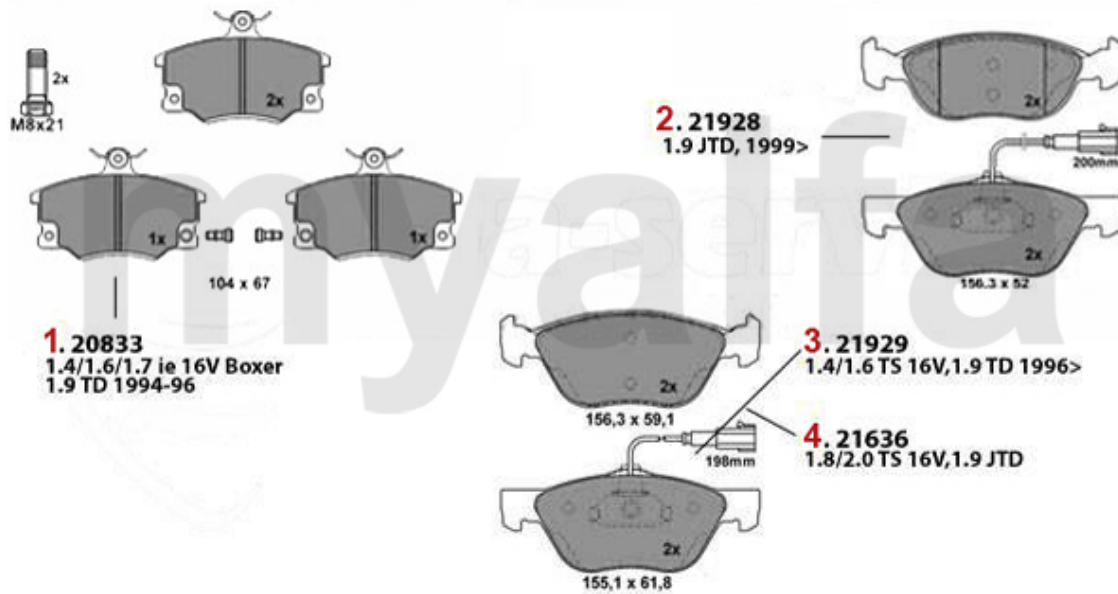
1	55218477	Servopumpe 145/6 1.4/1.6/1.8 T S 16V årg. 96-99 (ZF),2.0 TS 16 V årg. 94-99 ,155 1.6/1.8/2.0 T	2.400,95 kr
2	55234756	Servopumpe 145/6 årg. 96-99 1.4 /1.6 ts > Mot.#3174687 (Saginaw),gtv/spider (916) 2.0 TS 16	1.918,84 kr
3	55153459	styrehus 145/6 TS,155 2.0 TS 16V,gtv/spider (916) 2.0 TS 16V	On request

Bremsscheiben/Brakedisks 145/6



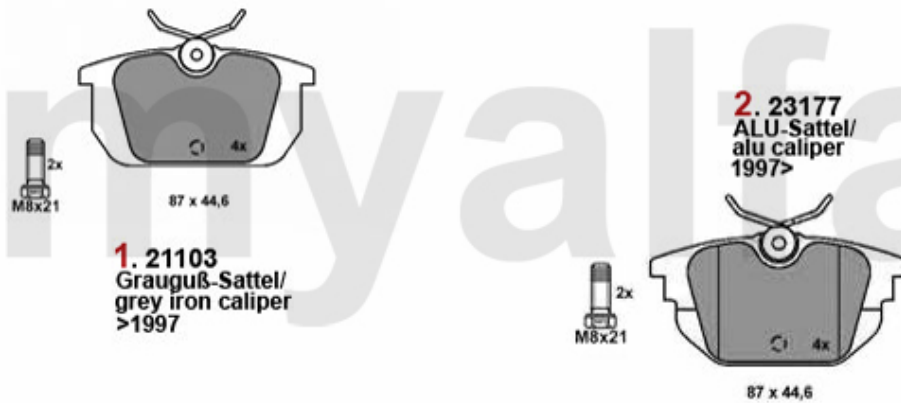
- | | | | |
|----------|-----------------|---|-------------------|
| 1 | 61016811 | <i>bremsskive for 145/6 1.4/1.6 ie årg. 94-12.96/1.9 TD årg. 94- 99 155 1.9 TD årg. 93-97</i> | <i>On request</i> |
| 2 | 61019251 | <i>bremsskive for 145/6 1.4/1.6/ 1.7 ie 16V TS/1.9 TD/JTD årg. 9 4-01 155 1.6/1.7/1.8/2.0/16V/T</i> | <i>On request</i> |
| 3 | 61041251 | <i>bremsskive for 145/6 1.8/2.0 16V TS/QV årg. 96></i> | <i>On request</i> |
| 4 | 61000815 | <i>bremsskive bag 33 (907) 1.4/1 .5/ 1.7/ie/16V,145/6 1.4/1.6/1 .7/1.8/ 2.0/ie/16V/TS/1.9/TD/J</i> | <i>321,65 kr</i> |
| 5 | 61016711 | <i>bremsskive bag 145/6 1.4/1.8 16V TS årg. 01.97>/2.0 16V TS/1 .9 JTD alle, 155 alle</i> | <i>On request</i> |

Brembeläge/Brakepads 145/6 vorne/front



1	20817125	SBB for med WE 145/6 1.4/1.6/1. 7/1.8 16V/TS årg. 94-96, 155 1.7 /1.8/2.0/TS 1.9TD, spider (916)	387,40 kr
2	21928179	SBB for med WE 145/6 1.9 JTD Bj . 02.99-01.01 Bremssystem: Ate	357,60 kr
3	21917905	SBB for med WE 145/6 1.4/1.6/2 .0/16V TS/1,9 TD, Spider/GTV (916) 2.0 TS CF 3/JTS årg. >9.03	614,35 kr
4	21619305	SBB for med WE 155 1.6/1.8/2.0/ 16V T S/2.5 V6/TD årg. 05.96>, 1 56 1.6/1.8/ 2.0/16V/TS/JTS/V6/	528,21 kr

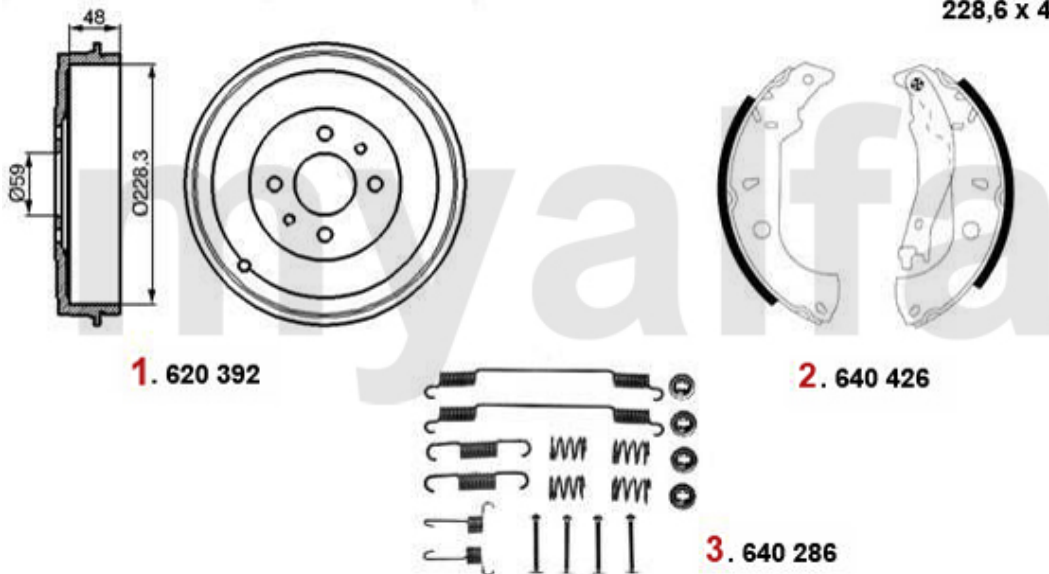
Brembeläge/Brakepads 145/6 hinten/rear



- | | | | |
|---|----------|---|-----------|
| 1 | 21114404 | SBB bag uden WE 145/6 1.4/1.6/1.7/ 1.8/2.0/16V/TS/1.9/TD/JTD årg.
94-01 155 1.6/1.7/1.8/2.0/ | 399,13 kr |
| 2 | 23114414 | SBB uden WE 33(907)1.7 ie/16V/ QV/4x4/1.8TD med ABS/145/6 1.4
/1.6/1.8/2.0/16V/TS/1.9/TD/JTD | 399,13 kr |

Trommelbremse/Drum Brake 145/6 hinten/rear

228,6 x 42 mm



1	620392	bremsetromle 145/6 1.4/1.6/1.7 /1.8 ie/16V TS/1.9 TD årg. >12. 96	669,10 kr
2	640426	bremsebakker sæt bendix 145/6	498,50 kr
3	640286	monteringssæt bremsebakker 145/6 Bremssystem: Bendix	157,29 kr

Bremszangen/Calipers 145/6 vorne/front



1. 661 2123109
links/left
1.4/1.6/1.9 TD
>1996

2. 661 2123110
rechts/right
1.4/1.6/1.9 TD
>1996



3. 661 2123125
links/left
1.4/1.6 TS, 1.9 TD/JTD
1996>

4. 661 2123126
rechts/right
1.4/1.6 TS, 1.9 TD/JTD
1996>



5. 661 2123127
links/left
1.8/2.0 TS/QV

6. 661 2123128
rechts/right
1.8/2.0 TS/QV



1	66123109	bremsekaliper VF 145/6 1.4/1.6 i e 1.9 TD årg. 94-96 Bremssystem : Bendix 1-stempel ombytningtei	795,10 kr
2	66123110	bremsekaliper HF 145/6 1.4/1.6 i e/ 1.9 TD årg. 94-96 Bremssystem m: Bendix 1-stempel ombytningte	795,10 kr
3	66123125	bremsekaliper VF 145/6 årg. 96>, 1.4/1.6 TS/1.9 TD/JTD Bremssystem: Ate	1.115,92 kr
4	66123126	bremsekaliper HF 145/6 årg. 96> 1.4/ 1.6 TS, 1.9 TD/JTD Bremssystem: Ate	1.115,92 kr
5	66123127	bremsekaliper VF gtv/spider (916), 145/6 1.8/2.0 TS	1.244,24 kr
6	66123128	bremsekaliper HF gtv/spider (916) 145/6 1.8/2.0 TS	1.244,24 kr

Bremszangen/Calipers 145/6 hinten/rear



1. 661 212375
links/left
Grauguß/
grey iron

2. 661 212376
rechts/right
Grauguß/
grey iron

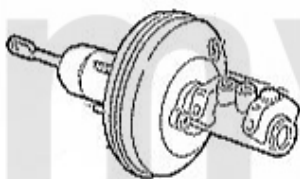
3. 661 343038
links/left
ALU

4. 661 343039
rechts/right
ALU

1	66112375	bremsekaliper VB 145/6 1.4/1.6/1 .7 ie 16V/TS/1.9 TD,155 alle B remmssystem: Lucas 1-stempel A	On request
2	66112376	bremsekaliper HB 145/6 1.4/1.6/1 .7 ie 16/TS/1.9 TD,155 alle Br emssystem: Lucas 1-stempel Aus	On request
3	66143038	bremsekaliper VB 145/6,155 årg. 9 7> Br emssystem: Lucas 1-Kolbe n Aluminium	1.486,83 kr
4	66143039	bremsekaliper HB 145/6,155 årg. 9 7> Br emssystem: Lucas 1-Kolbe n Aluminium	1.486,83 kr

BKV/Hauptzylinder/Brakeservo/Master cyl. 145/6 Boxer

1. 671 8676

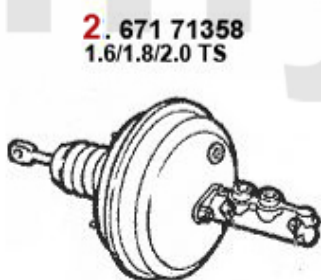
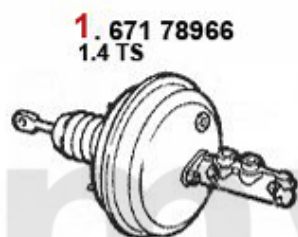


2. 672 208



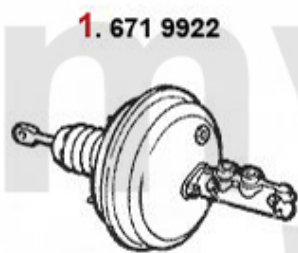
2	672208	hovedbremsecylinder 145/6,155, gtv/spider (916)	923,43 kr
1	6718676	bremseforstærker 145/6 årg. >96 1.4/1.6/ie/1.7 ie 16V	On request

BKV/Hauptzylinder/Brakeservo/Master cyl. 145/6 TS 16V



2	67171358	<i>bremseforstærker 145/6 1.6 /1.6 TS 16V,155 1.7/1.8/2.0 TS 16V/2.5 V 6 #69451>/1.9/2.5 T</i>	<i>On request</i>
3	672208	<i>hovedbremsecylinder 145/6,155, gtv/spider (916)</i>	<i>923,43 kr</i>
1	67178966	<i>bremseforstærker 145/6 1.4 TS 1 6V,1.9 JTD årg. 7.99></i>	<i>2.400,95 kr</i>

BKV/Hauptzylinder/Brakeservo/Master cyl. 145/6 TD/JTD



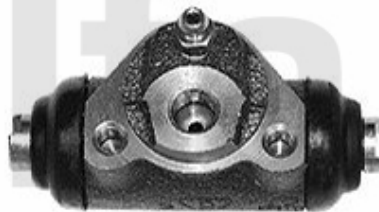
1	6719922	bremseforstærker 145/6 1.9 TD/ JTD årg. >7.99,155 1.9/2.5 TD	On request
3	672208	hovedbremsecylinder 145/6,155, gtv/spider (916)	923,43 kr

Radbremszylinder/Wheel Brake Cyl. 145/6

1. 673 612
Boxer
Ø 20,6 mm



2. 673 644
TS
Ø 17,5 mm



1	673612	<i>hjulcylinder 145/6 årg. >2/96</i>	197,24 kr
2	673644	<i>hjulcylinder 145/6 årg. 1/97></i>	253,58 kr

Bremskraftregler/Brake Valve 145/6

1. 674 052



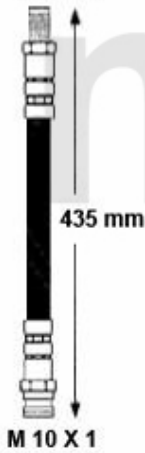
1 674052 *bremsereduktionsventil 145/6,155 gtv/spid er (916) > #6026240*

1.948,55 kr

Bremsschlauch/Brake Hose 145/6

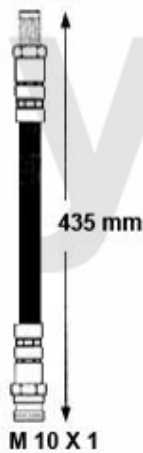
1. 676 517136
vorne/front
Boxer/1.9 TD
>1996

M 10 X 1



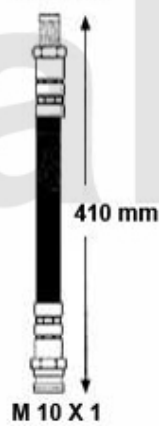
2. 676 511544
vorne/front
TS/TD, -ABS
1996>

M 10 X 1



3. 676 511402
vorne/front
TS/TD, + ABS
1996>

M 10 X 1



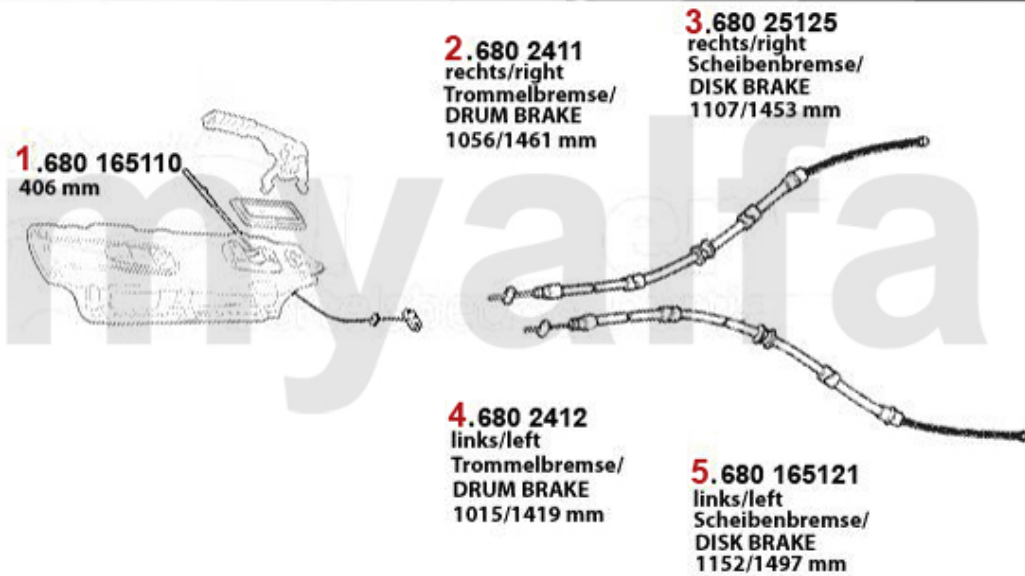
4. 676 516716
hinten/rear

M 10 X 1



1	67617136	<i>bremseslange for 145/6 1.4/ 1.6/ 1.7 ie/16V/1.9 TD årg. 94- 96 155,spider (916) 2.0 TS 16V</i>	140,06 kr
4	67616716	<i>bremseslange bag 145/6, 15 5,GTV/Spider (916), 2.0 TS/3.0 V6 årg. >1998</i>	128,33 kr
2	67611544	<i>bremseslange for 145/6 årg. 97-01</i>	115,85 kr
3	67611402	<i>bremseslange for 145/6 årg. 96> med ABS</i>	100,95 kr

Handbremsseil/Brake Cable 145/6



1	68065110	<i>håndbremsekabel for 145/6,147, 155, spider/gtv (916), Nuovo GT</i>	168,28 kr
2	6802411	<i>håndbremsekabel højre 145/6 med Trommelbremse</i>	157,29 kr
3	68025125	<i>håndbremsekabel højre 145/6 med skivenbremse bag 155</i>	312,25 kr
4	6802412	<i>håndbremsekabel venstre 145/6 med Trommelbremse</i>	160,45 kr
5	68065121	<i>håndbremsekabel venstre 145/6,155 med skivenbremse bag</i>	312,25 kr

Zündanlage/Ignitionsystem 145/6 BOXER



1	812283	tændspole 33,145/6 1.4 ie årg. 91-96 155 2.0 16V turbo årg. 92 -97, modeller uden fordeler	353,69 kr
2	8181521	Kabelsæt 33 i.e. 1.3 (WEBER) AR30753	On request
3	8181530	Kabelsæt 145/6 1.6 ie årg. >96	On request
4	BP6ES	tændrør NGK 33 1.3/1.4/1.5/1 .7 ie /16V,75 1.6/1.8/Turbo/2. 0 ie/3.0 V 6,90 1.8/2.0 ie,145	38,37 kr
5	812233	tændspole 33 (907),145/6 1.6/1.7 ie årg. 90-96	1.156,61 kr
6	8181531	Kabelsæt 145/6 1.7 ie 16V årg.94-97	On request
7	PFR6B	tændrør NGK 33 1.7 ie 16V,14 5/6 1.7 ie 16V,147 3.2 GTA,15 6 2.5 V6 24 V/3.2 GTA,164 Supe	144,81 kr

Zündanlage/Ignitionsystem 145/6 TS 16V



1	812286	tændspole 145/6,155,156,spider /gtv (916) 1.6-2.0 TS, årg. 95>	714,46 kr
2	812287	tændspole 145/6,155,156,166,gt v/spi der (916) 1.4-2.0 TS årg. 09.97>	696,48 kr
3	8181538	Kabelsæt 145/6 1.4/1.6/1.8/2. 0 ie 16V TS årg. 97>,155 1.6/1. 8/2.0 ie 16V TS,gtv/spider 1.8	1.447,72 kr
4	BKR6EKPA	tændrør NGK/3fach Platin 145 /6,14 7,155,156,166,gtv/spider (916) alle 4-cylinder TS/JTS	257,49 kr
5	PMR7A	tændrør NGK Iridium Langzeit kerze 145/6,147,155,156,166,GT V/Spider(916)	219,12 kr

Aggregate/Aggregats 145/6 Boxer

1. 822 10340
1.4/1.6
0,8 KW



2. 822 15560
1.7 IE 16V
1,1 KW



3. 821 40410
80A



1	82210340	startermotor 145 1.4-1.6 ie årg. 94 -96 Sud/Sprint,Arna,33 1.2,1.3 ,1.4ie, 1.5,1.5QV,1.7QV	1.557,33 kr
2	82215560	startermotor 145/6 1.7ie 16V årg. 94-96 33 1.7 ie/16V	2.582,45 kr
3	82140410	generator 145/6 1.4/1.6 ie 1.7 ie 16V	2.175,49 kr

Aggregate/Aggregats 145/6 TS



1. 822 17775
1,1 KW

2. 821 40640
90A
Poly.-V 6
3. 821 40645
100A
Poly.-V 6

4. 821 62660
100A
Poly.-V 7

1	82217775	startermotor 145/6 1.4ie 16V TS - 2.0ie 16V TS, 166 2.0TS,gtv/sp ider (916) 2.0 16V TS årg. >05.	1.870,32 kr
2	82140640	generator 145/6 1.4-2.0 ie 16V årg. 96-01,155 1.6 16V,156 1.8 16V/ 2.4 JTD 10V	1.694,22 kr
3	82140645	generator 145/6 (med klima) 155/6 1.6/1.8 16V TS (med Kl ima)	2.308,57 kr
4	82162660	generator 145/6,155,156 gtv/spi der (916) 2.0 TS	2.167,67 kr

Aggregate/Aggregats 145/6 TD/JTD

1. 822 15910
>1996

2. 822 17230
1996>

3. 822 17790
1.9 JTD

4. 821 35700
90A

5. 821 68170
1.9 JTD, 100A



1	82215910	startermotor 145/6, 155 1.9 TD 66 KW	2.248,32 kr
2	82217230	startermotor 146 1.9 TD 66 KW	2.496,40 kr
3	82217790	startermotor 145/6,147,156 1.9 TD/JTD	1.870,32 kr
4	82135700	generator 145/6 1.9 TD (med Kli ma,155 1.9 TD	2.400,95 kr
5	82168170	generator 145/6, 147, 156 1.9 JTD 8V	2.418,08 kr

1	1721452	<i>bundmætter 145 årg. 06.99> sort /rød Emblem tuftvelour gek ettelt,Rückenbeschichtung Late</i>	<i>508,65 kr</i>
1	1721451	<i>bundmætter 145 årg. 9.94-05.99 s chwa/rød Emblem tuftvelour gekettelt,Rückenbeschichtung:</i>	<i>508,65 kr</i>
1	1721461	<i>bundmætter 146 årg. 05.95-05.99 sort/rød Emblem tuftvelou r gekettelt,Rückenbeschichtung</i>	<i>508,65 kr</i>
1	1721462	<i>bundmætter 146 årg. 06.99> sort /rød Emblem tuftvelour gek ettelt,Rückenbeschichtung:Late</i>	<i>508,65 kr</i>

2	9822250	batterilader vedligehold	301,26 kr
1	9822260	Ladegerät AB-4 ABSAAR	371,76 kr
3	8701130	Batterieschalter / Massepolklemme	61,84 kr

1	1721452	<i>bundmætter 145 årg. 06.99> sort /rød Emblem tuftvelour gek ettelt,Rückenbeschichtung Late</i>	<i>508,65 kr</i>
1	1721451	<i>bundmætter 145 årg. 9.94-05.99 s chwa/rød Emblem tuftvelour gekettelt,Rückenbeschichtung:</i>	<i>508,65 kr</i>
1	1721461	<i>bundmætter 146 årg. 05.95-05.99 sort/rød Emblem tuftvelou r gekettelt,Rückenbeschichtung</i>	<i>508,65 kr</i>
1	1721462	<i>bundmætter 146 årg. 06.99> sort /rød Emblem tuftvelour gek ettelt,Rückenbeschichtung:Late</i>	<i>508,65 kr</i>

0 9850040 Kotflügelschoner "myalfagroup"

312,25 kr