

Alfa 155

All prices including tax, delivery costs are extra

Table Of Content

Karosseri	7
Sidespejle	7
Lygter	8
Karosseridele	9
Kofangere/kølergrill/lister	10
Vindafviser	11
Tagvindafviser	11
Siderudevindafviser	12
Dækkener	13
Motor	14
Kileremme	14
TS 8V	14
TS 16V	15
Turbo Q4 16V	16
2.5 V6	17
1.9 TD	18
2.5 TD	19
Brændstofsystm	20
TS 8V	20
Brændstofpumpe	20
TS 16V	21
Brændstofpumpe	21
Turbo Q4 16V	22
Brændstofpumpe	22
2.5 V6	23
Brændstofpumpe	23
Motorpakninger	24
TS 8V	24
Slibesæt	24
Motorpakningssæt	25
Pakninger Motor	26
TS 16V	27
Pakninger Motor	27
Slibesæt	28
Motorpakningssæt	29
Strækbolte	30
Turbo Q4 16V	31
Pakninger Motor	31
Slibesæt	32
Motorpakningssæt	33
Strækbolte	34
2.5 V6	35
Slibesæt	35
Motorpakningssæt	36
Pakninger Motor	37

1.9 TD	38
Pakninger Motor	38
Toppakning	39
Slibesæt	40
Strækbolte	41
2.5 TD	42
Pakninger Motor	42
Toppakning	43
Slibesæt	44
Strækbolte	45
Reinz Universal	46
Kølesystem	47
TS 8V	47
Køler	47
Termostat	48
Vandpumpe	49
TS 16V	50
Køler	50
Termostat	51
Vandpumpe	52
Turbo Q4 16V	53
Køler	53
Termostat	54
Vandpumpe	55
2.5 V6	56
Køler	56
Termostat	57
Vandpumpe	58
1.9 TD	59
Køler	59
Termostat	60
Vandpumpe	61
2.5 TD	62
Køler	62
Termostat	63
Vandpumpe	64
Motorlejer	65
TS 8V	65
TS16V	66
Turbo Q4 16V	67
2.5 V6	68
1.9 TD	69
2.5 TD	70
Ventilstyring	71
TS 8V	71
Knastaksler	71
Knastkæde	72

Ventilmekanik	73
TS16V	74
Ventilmekanik	74
Tandremme	75
Knastaksler	76
Turbo Q4 16V	77
Knastaksler	77
Ventilmekanik	78
Tandremme	79
2.5 V6	80
Knastaksler/Ventilmekanik	80
Tandremme	81
1.9 TD	82
Knastaksler	82
Ventilmekanik	83
Tandremme	84
2.5 TD	85
Knastaksler	85
Ventilmekanik	86
Filtre	87
TS 8V	87
TS 16V	88
Turbo Q4 16V	89
2.5 V6	90
1.9 TD	91
2.5 TD	92
Udstødning	93
Udstødningssystem	93
TS 8V	93
TS 16V årg. >4.96	94
TS 16V årg. 5.96>	95
Turbo Q4 16V	96
2.5 V6	97
1.9 TD	98
1.9 TD Kat.	99
2.5 TD	100
Sportsudstødning	101
TS 8V	101
TS 16V årg. 5.96>	102
2.5 V6	103
Lambda Sonde	104
TS 8V	104
TS 16V årg. >4.96	105
TS 16V årg. 5.96>	106
Turbo Q4 16V	107
2.5 V6	108
2.5 TD	109

Transmission	110
Kardanaksel	110
TS 8V	110
TS 16V årg. >4.96	111
TS 16V årg. 5.96>	112
2.5 V6	113
1.9 TD	114
2.5 TD	115
Kobling	116
Koblingssæt TS 8V	116
Bøsning t. udrykkerleje TS 8V	117
Koblingssæt TS 16V årg. >4.96	118
Bøsning t. udrykkerleje TS 16V årg. >4	119
Koblingssæt TS 16V årg. 5.96>	120
Bøsning t. udrykkerleje TS 16V årg. 5.	121
Koblingssæt Turbo Q4 16V	122
Koblingssæt 2.5 V6	123
Bøsning t. udrykkerleje 2.5 V6	124
Koblingssæt 1.9 TD	125
Bøsning t. udrykkerleje 1.9 TD	126
Koblingssæt 2.5 TD	127
Bøsning t. udrykkerleje 2.5 TD	128
Koblingsaktivering	129
TS 8V	129
TS 16V årg. >4.96	130
TS 16V årg. 5.96>	131
Turbo Q4 16V	132
2.5 V6	133
1.9 TD	134
2.5 TD	135
Undervogn	136
Fjederben TS 8V	136
Fjederben TS 16V	137
Fjederben Turbo Q4 16V	138
Fjederben 2.5 V6	139
Fjederben 1.9 TD	140
Fjederben 2.5 TD	141
Hjulophæng for	142
Hjullejer TS 8V	143
Hjullejer TS 16V	144
Hjullejer Turbo Q4 16V	145
Hjullejer 2.5 V6	146
Hjullejer 1.9 TD	147
Hjullejer 2.5 TD	148
Styretøj	149
Styretøjsdele	149
Bremser	150

Bremseskiver	150
Bremseklodser for	151
Bremseklodser bag	152
Bremsekalipre for Benzin-modeller	153
Bremsekalipre for Diesel-modeller	154
Bremsekalipre bag	155
Hovedbremsecylinder	156
Bremsekraftregulator	157
Bremseslanger	158
Håndbremsekabel	159
Elektrik	160
Motorelektrik	160
Tændingsanlæg TS 8V	160
Tændingsanlæg TS 16V	161
Tændingsanlæg Q4	162
Tændingsanlæg 2.5 V6	163
Starter/generator TS 8V	164
Starter/generator TS 16V	165
Starter/generator Q4	166
Starter/generator 2.5 V6	167
Starter/generator 1.9 TD	168
Starter/generator 2.5 TD	169
Innenausstattung	170
Fußmatten	170
Tilbehør	171
Ladegeräte	171
mætter	172
Kotflügelschoner	173

Aussenspiegel/Mirror 155



- 1.** 140 84080
links/left manuell
2. 140 85080
rechts/right manuell



- 3.** 140 1033
links/left electr.
>1996

- 4.** 140 1034
rechts/right electr.
>1996

- 5.** 140 33099
links/left electr.
1996>

- 6.** 140 72099
rechts/right electr.
1996>



- 8.** 141 78353
links/left

- 9.** 141 78352
rechts/right

1	14084080	sidespejl V 155 Std. (manuell)	On request
2	14085080	sidespejl H 155 Std. (manuell)	On request
3	1401033	sidespejl venstre 155 årg. >96 elek trisch,blåes Glas,sort rz	On request
4	1401034	sidespejl højre 155 årg. >9 6 ele ktrisch,blåes Glas,konv ex,sort	On request
5	14033099	sidespejl venstre 155 årg. 96> elek trisch,blåes Glas,grund iert	On request
6	14072099	sidespejl højre 155 årg. 96 > elektrisk,blåes Glas,konve x, grundiert	On request
7	14078353	erstat glas sidespejl venstre 155 elektrisk	On request
8	14178352	erstat glas sidespejl højre 155 elektrisk	On request

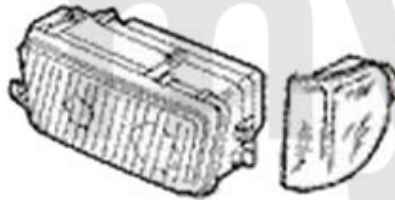
Beleuchtung/Lightning 155

1. 151 5904
links/left
- LEW/adjustment

2. 151 5905
rechts/right
- LEW/adjustment

3. 151 85105
links/left
+ LEW/adjustment

4. 151 85106
rechts/right
+ LEW/adjustment



5. 154 5906
links/left

6. 154 5907
rechts/right



9. 155 3161
rechts/right

10. 155 3162
links/left

13. 153 68442
rechts/right

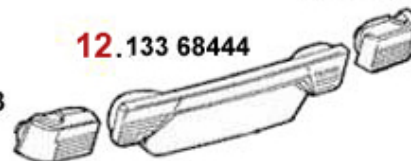


7. 152 13534
links/left

8. 152 13535
rechts/right

11. 153 68443
links/left

12. 133 68444



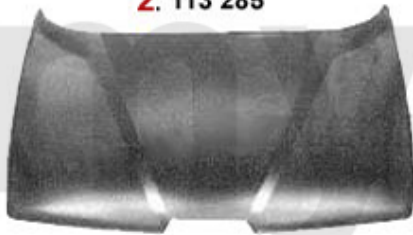
1	1515904	<i>forlygte venstre 155 (uden L EW)</i>	1.166,02 kr
2	1515905	<i>forlygte højre 155 (uden LEW)</i>	1.166,02 kr
3	15185105	<i>forlygte venstre 155 med LEW, System Bosch</i>	1.485,34 kr
4	15185106	<i>forlygte højre 155, med LEW, System Bosch</i>	On request
5	1545906	<i>blinklys venstre 155</i>	On request
6	1545907	<i>blinklys højre 155</i>	On request
7	15213534	<i>tågelygte venstre 155</i>	696,48 kr
8	15213535	<i>tågelygte højre 155</i>	696,48 kr
9	1553161	<i>blinklys højre 145/6,155 ,gtv/spider (916)</i>	136,99 kr
10	1553162	<i>blinklys venstre 145/6,155, gtv/spider (916)</i>	136,99 kr
11	15368443	<i>baglygte venstre 155</i>	On request
12	13368444	<i>pyntedækplade bag mellem baglygter</i>	On request
13	15368442	<i>baglygte højre 155</i>	On request

Karrosserierteile/Body Parts 155

1. 118 9093
Gasfeder Motorhaube/
gasspring engine bonnet



2. 113 285



7. 118 8429
Gasfeder Heckklappe/
gasspring back door
- spoiler



8. 118 8432
Gasfeder Heckklappe/
gasspring back door
+ spoiler

3. 112 2103
links/left
> 1996



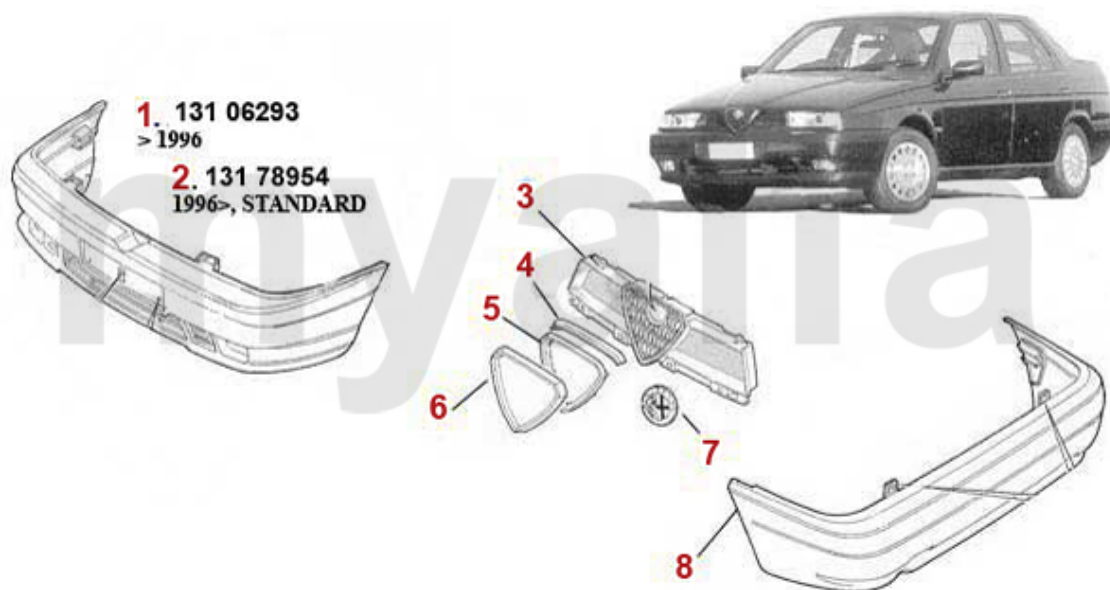
5. 112 2105
links/left
1996>

6. 112 2106
rechts/right
1996>



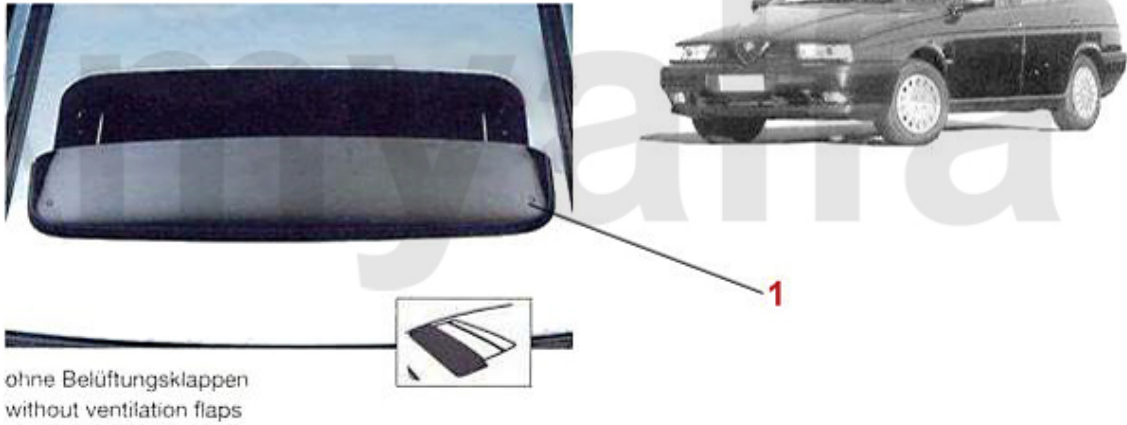
1	1189093	Gasfjeder motorhjel 155	325,57 kr
2	11317712	motorhjel 155	2.400,95 kr
3	1122103	skærm for venstre 155 årg. >4.95	1.713,78 kr
4	1122104	skærm for højre 155 årg. >4.9 5	1.713,78 kr
5	1122105	skærm venstre 155 årg. 4.95>	1.123,74 kr
6	1122106	skærm højre 155 årg. 4.95>	1.123,74 kr
7	1188429	Gasfjeder hækklap 155 med Spoiler	309,08 kr
8	1188432	Gasfjeder hækklap 155 uden Spoile r	202,45 kr

Stoßstangen/Bumpers 155



1	13106293	kofanger for 155 årg. >4.95	1.999,49 kr
2	13178954	kofanger for 155 årg. 8.95 > til modeller: Standard/Super/ Sport	On request
3	13277794	kølergrill 155 grundiert	On request
4	13772984	pakning kølergrill/Alfahjerte 155	On request
5	1326208	holderamme f. Alfahjerte 155 Bj . 8.9 5> passer til kølergrill I KG77794	On request
6	13216961	kromramme Alfahjerte 155	On request
7	1360330	Emblem 75 mm Alfa Romeo	289,15 kr
8	13178957	kofanger bag 155	On request

Dachwindabweiser/Top Draftdeflector 155



1 191117 vindafliser tag 145/6,155

365,42 kr

Seitenwindabweiser/Side Draftdeflector 155



1 1902010 vindafviser 155 Vorderdøre

774,71 kr

Car Cover 155

1. 911 108 0
rot/red

2. 911 274 0
blau/blue

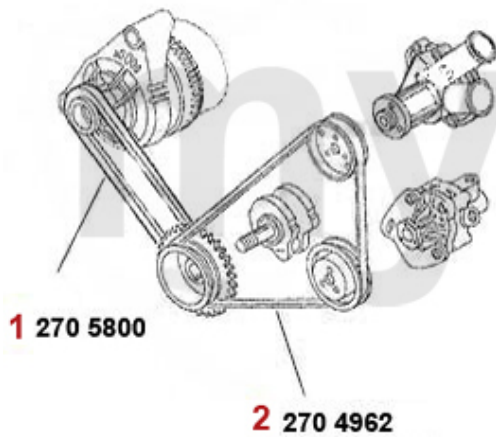


1 9111080 Car Cover rød Gr.L, Giulia, Al fetta, GT/V (116), /SZ (ES30), 75, 90, 155, 156, GTV/Spide

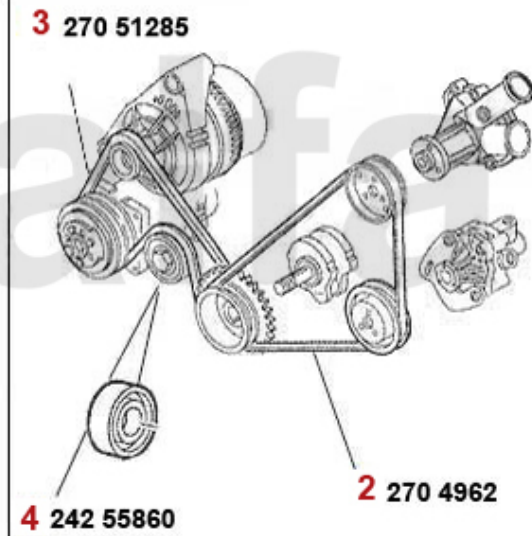
461,71 kr

Keilriemen/V-Belt 155 TS 8V

ohne/without AC:



mit/with AC:



1	2705800	<i>kilerem 5PK800 155 1. 7/1.8 /2.0 TS 8V,164 Super 2.0 TS Genera tor</i>	132,24 kr
2	2704962	<i>kilerem 4PK962 155 1. 7/1.8 /2.0 TS, 164 Super 2.0 T S årg. 92> Servopumpe</i>	176,10 kr
3	27051285	<i>kilerem 5PK1285 155 1 .7/1. 8/2.0 TS,164/Super 2.0 T S årg. 92> Generator/Klimakompr</i>	172,93 kr
4	24255860	<i>lejerulle kilerem 145/6 155.164</i>	186,25 kr

Keilriemen/V-Belt 155 TS 16V

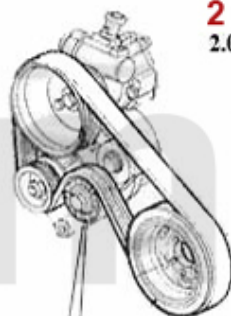
ohne/without AC:

1 270 61045

1.6/1.8 TS 16V

2 270 71083

2.0 TS 16V



3 271 55863

mit/with AC:

6 242 55849

1.6/1.8 TS 16V

7 242 55848

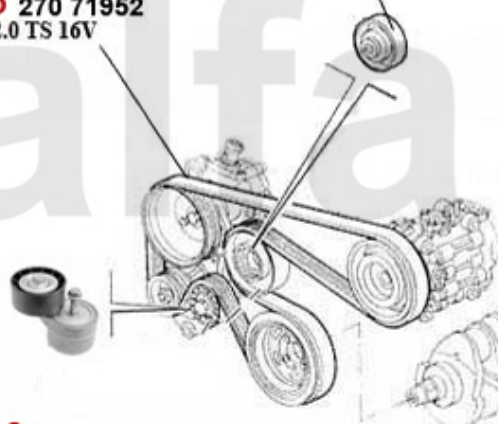
2.0 TS 16V

4 270 61842

1.6/1.8 TS 16V

5 270 71952

2.0 TS 16V

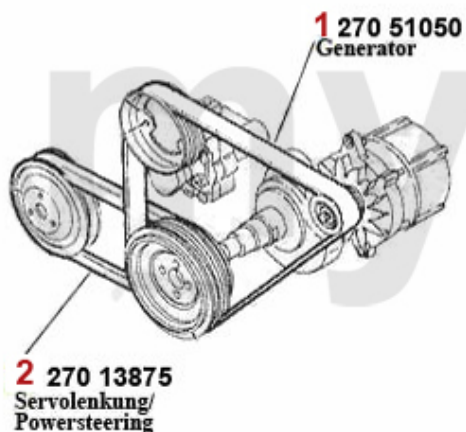


3 271 55863

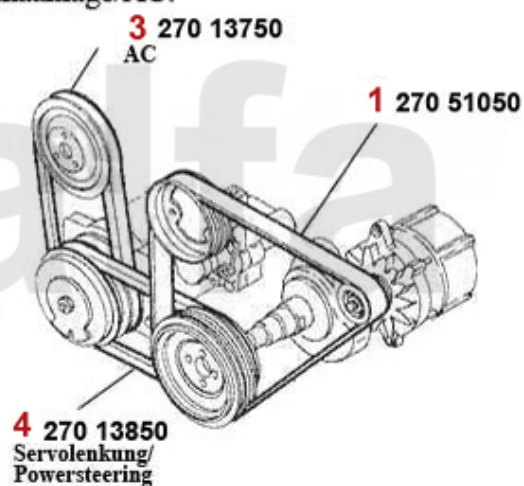
1	27061045	kilerem 6PK1045 145/6 årg. 97>,155,156,gtv&spider(91 6) 1.4/1.6 /1.8 TS 16V uden K	157,29 kr
2	27071083	kilerem 7PK1083 145/6 ,155 156,166,gtv/spider (916) til Motor # 1385143, Servopump	286,45 kr
3	27155863	Spanner kilerem 145/6 /7, 155/6,166,916 diverse 4-zy linder	387,40 kr
4	27061842	kilerem 6PK1842 145/6 1.8 TS med Klima,155 1.6/1.8 TS med Kli ma,Nuovo GT,Generat	On request
5	27071952	kilerem 7PK1952 145/6 ,155, gtv/spider (916) 2.0 TS 16V fra Moto r # 343116, Genera	420,27 kr
6	24255849	lejerulle kilerem 1 45/6/7,155/6,gtv/spider (916) 1.4/1.6/1.8 TS (med Klima)	309,08 kr
7	24255848	lejerulle kilerem 1 45/6/7,155/6,166,gtv/spider (9 16) 2.0 TS/JTS (med Klima)	388,15 kr

Keil-/Keilrippenriemen 155 Turbo Q4

ohne/without
Klimaanlage/AC:



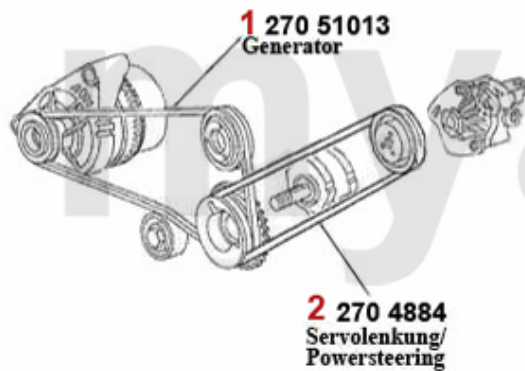
mit/with
Klimaanlage/AC:



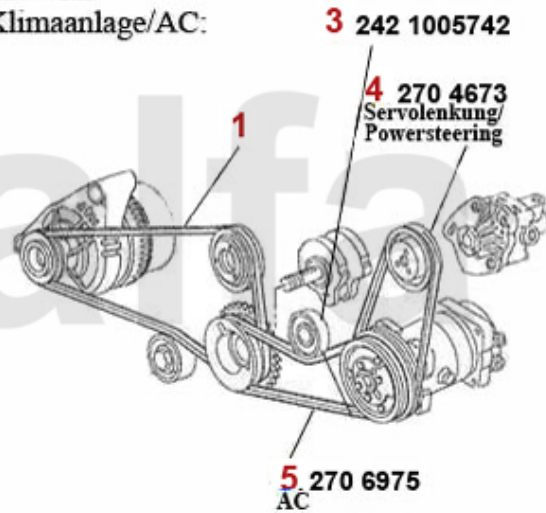
1	27051050	kilerem 5PK1050 155 2.0 Turbo vandpumpe/Generator med Klima	187,46 kr
2	27013875	kilerem 12.5x875 155 Turbo Servo Pumpe	136,99 kr
3	27013750	kilerem 12.5x750 155 Turbo Servo Pumpe (med Klima)	114,26 kr
4	27013850	kilerem 12.5x850 75,90,155 4-Zylinder Klimakompressor	136,99 kr

Keilriemen/V-Belt 155 2.5 V6

ohne/without
Klimaanlage/AC.



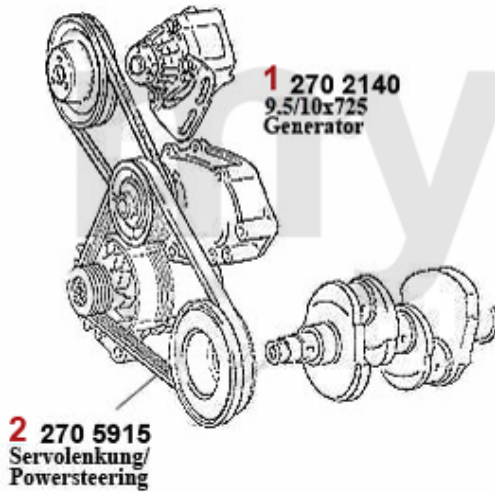
mit/with
Klimaanlage/AC:



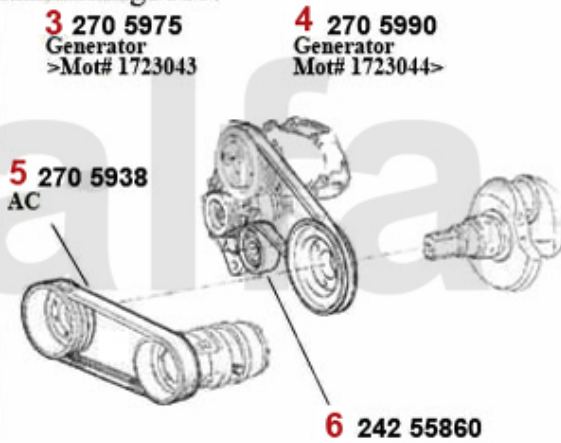
1	27051013	kilerem 5PK1013 155 2 .5 V6 årg. 10.92-12.97 spider/g tv(916) 2.0 V6 Turbo/3.0 V6 Ge	140,06 kr
2	2704884	kilerem 4PK884 155 2.5 V6 Servopumpe	232,81 kr
3	24205742	lejerulle kilerem 1 55,16 4 Super,gtv/spider (916)	1.009,48 kr
4	2704673	kilerem 4PK673 155 2. 5V6 gtv/spider(916) V6 årg. 5.9 8> Servop umpe	122,09 kr
5	2706975	kilerem 6PK975 155 2. 5 V6 gtv/spider (916) V6,Klima kompressor	207,39 kr

Keilriemen/V-Belt 155 1.9 TD

ohne/without
Klimaanlage/AC:

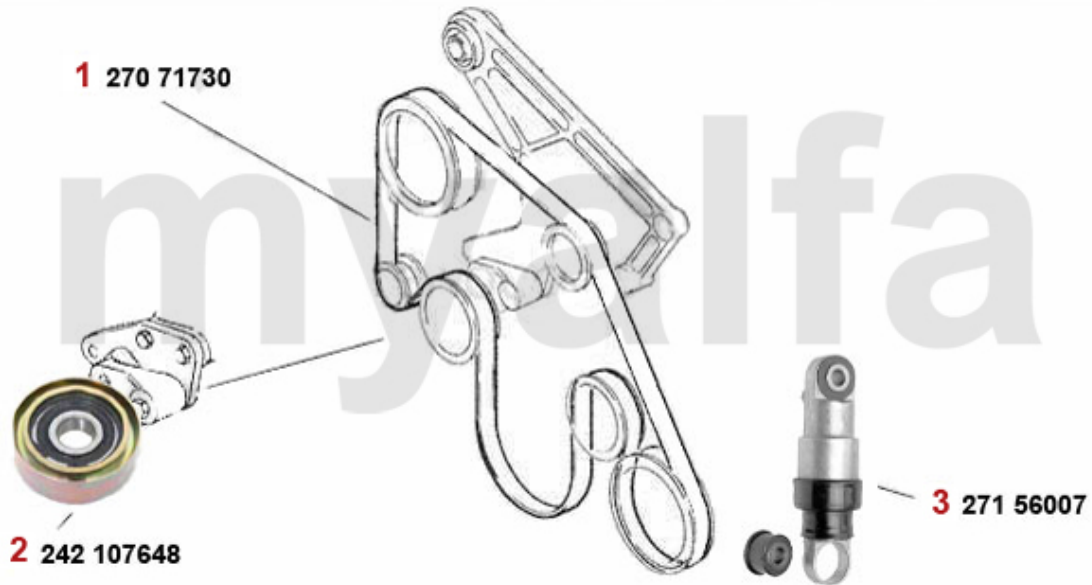


mit/with
Klimaanlage/AC:



1	2702140	kilerem 9.5x725 Gleichstromgenerator	89,96 kr
2	2705915	kilerem 5PK915 145/6 1.9 T D,155 1.9 TD fra Motor # 1723043 Generator/vandpumpe	122,09 kr
3	2705975	kilerem 5PK975 145/6, 155 1 .9 TD til Motor # 172304 3 Generator /vandpumpe/Klim	128,33 kr
4	2705990	kilerem 5PK990 145/6, 155 1 .9 TD fra Motor # 1723043 Generator/vandpumpe/Klimak	131,49 kr
5	2705938	kilerem 5PK938 145/6 155 1 .9 TD Klimakompressor	119,76 kr
6	24255860	lejerulle kilerem 145/6 155.164	186,25 kr

Keilriemen/V-Belt 155 2.5 TD



1	27071730	kilerem 7PK1730 155,1 64 Su per 2.5 TD årg. 09.92-09. 98 Generator/Servopumpe/Klima	388,15 kr
2	24207648	lejerulle kilerem 155/ 164 Super 2.5 TD	799,01 kr
3	27156007	remspænder/Schwungungsdämpfer 155/164 Super 2.5 TD	1.870,32 kr

Kraftstoffpumpe/Fuel Pump 155 TS 8V



1 2536195 *brændstofpumpe 155, 164/Super TS/V6/16V/24V*

On request

Kraftstoffpumpe/Fuel Pump 155 TS 16V



1 2536416 *brændstofpumpe 145/6, 155, gt v/spider (916) Boxer/TS 16V/V6 Turbo
årg. >98*

743,42 kr

Kraftstoffpumpe/Fuel Pump 155 Turbo Q4



1 2536195 *brændstofpumpe 155, 164/Super TS/V6/16V/24V*

On request

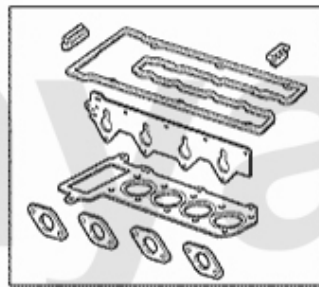
Kraftstoffpumpe/Fuel Pump 155 2.5 V6



1 2536195 brændstofpumpe 155, 164/Super TS/V6/16V/24V

On request

Kopfdichtsatz/Head Set 155 TS 8V

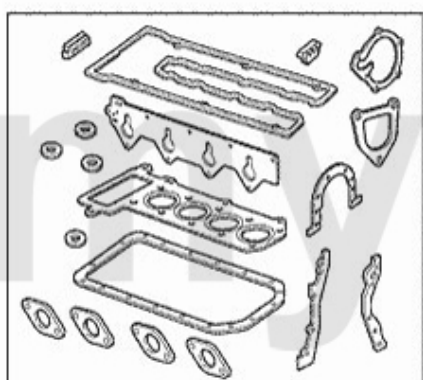


1. 232 95300

1 23295300 *slibesæt 155 1.7/1.8/2.0 TS 8V årg. 92-96,164/Super 2.0 TS årg. 92>*

1.087,79 kr

Motordichtsatz/Full Set 155 TS 8V

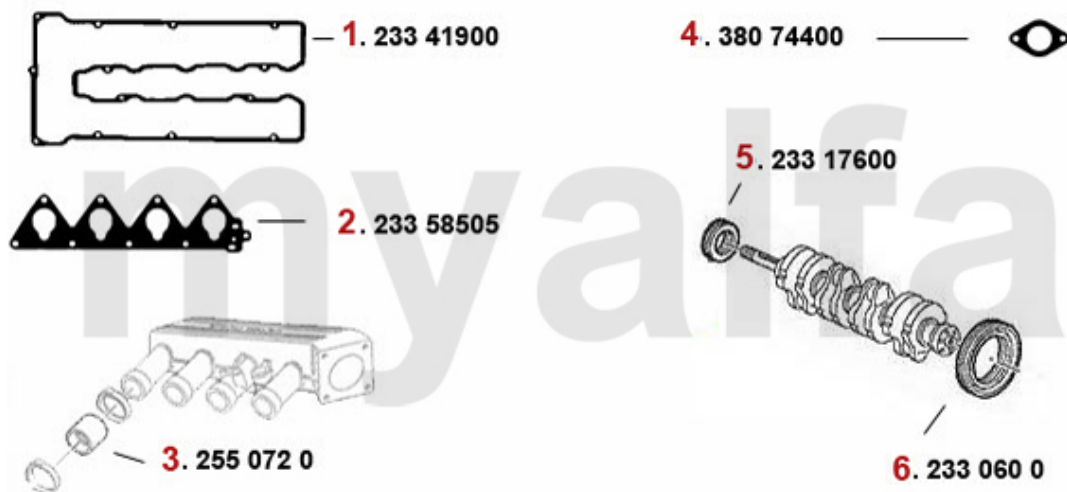


2. 231 8100

1 2318100 *motorpakningssæt 155 1.7/1.8/2.0 TS 8V årg.92-96,164 Super 2.0 TS
årg. 92>*

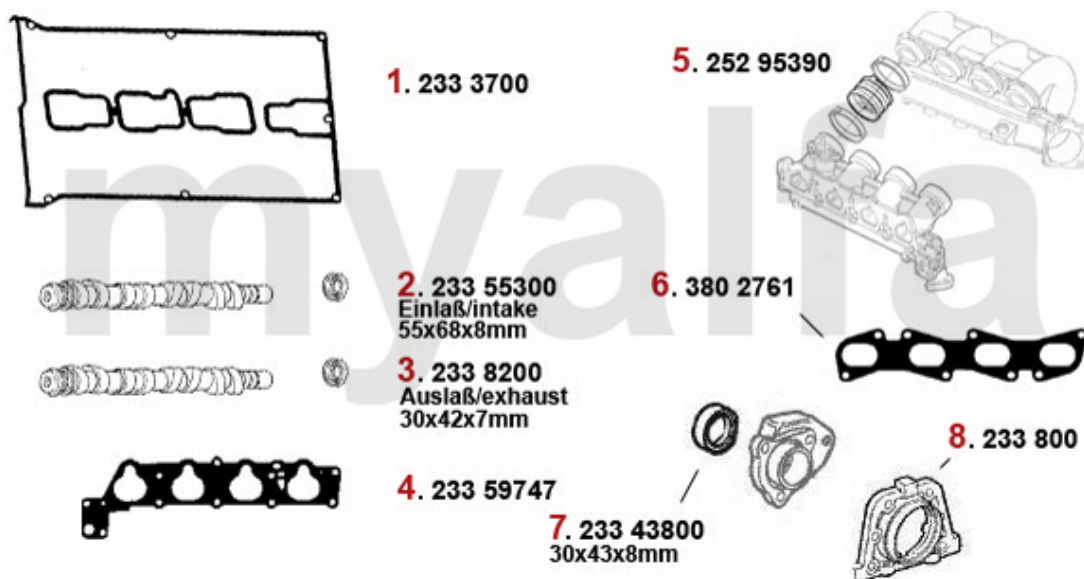
1.277,12 kr

Dichtungen Motor/Engine Gaskets 155 TS 8V



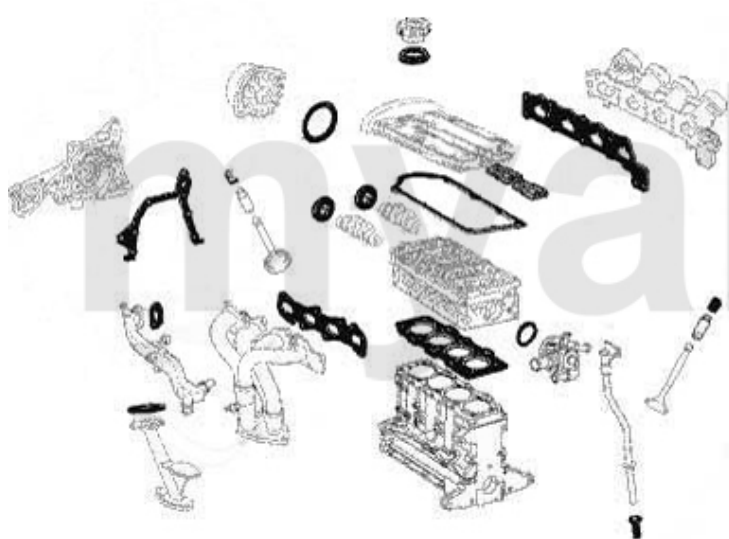
1	23341900	Ventildækselpakning 155 164/Super 1.7/1.8/2.0 TS	312,25 kr
2	23358505	indsuggmanifoldpakning 155,164 TS 8V 1992>	148,72 kr
3	2550720	slange indsugningsmanifold / Luftsamler Spider 2000 IE årg. 1990-93	85,68 kr
4	38074400	udstødningsmanifoldpakning 75,155 164/Sup er TS 8V	48,52 kr
5	23317600	Simmering krumtap for 40 /56/10 Arna,Sud/Sprint,33 (905 /7), 145/6 Boxer,155 TS 8V # 0	155,71 kr
6	2330600	Simmering krumtap bag 84/105/12 Spider IE årg.1990-93 Originalkvalitet	273,14 kr

Dichtungen Motor/Gaskets Engine 155 TS 16V



1	2333700	Ventildækselpakning 2-delt til Alu-Ventildæksel 145/6,155 ,156 166 Diverse 4-cylinder bj	265,31 kr
2	23355300	Simmering knastaksel 145/6,15 5,156 1.6,1.7,1.8,2.0 16V TS	140,06 kr
3	2338200	Simmering knastaksel 145/6,15 5,156,gtv/ spider(916),166 div erse årg. 96-01	136,99 kr
4	23359747	indsuggmanifoldpakning 145/6,14 7,155 156,166,gtv/spider (916) ,Nuovo GT # 0165088> TS 16V	197,24 kr
5	25295390	indsuggummi 145/6,147,155,156, 166, gtv/spider (916),Nuovo GT TS 16V	124,42 kr
6	3802761	udstødningsmanifoldpakning 145/6,147 ,155 ,156,166,gtv/spider (916) TS/JTS 16 V årg. 98>	191,74 kr
7	23343800	Simmering krumtap for (R iemensch.) 145/6 1.9 TD årg. 94 -99,147 2.0 TS 155 1.9 TD årg.	97,78 kr
8	233800	Simmering krumtap bag (Schwungscheibe) 147 1.6 TS 16 V/1.9 JTD årg. 03 >,156 1.9/2.4	On request

Kopfdichtsatz/Head Set 155 TS 16V

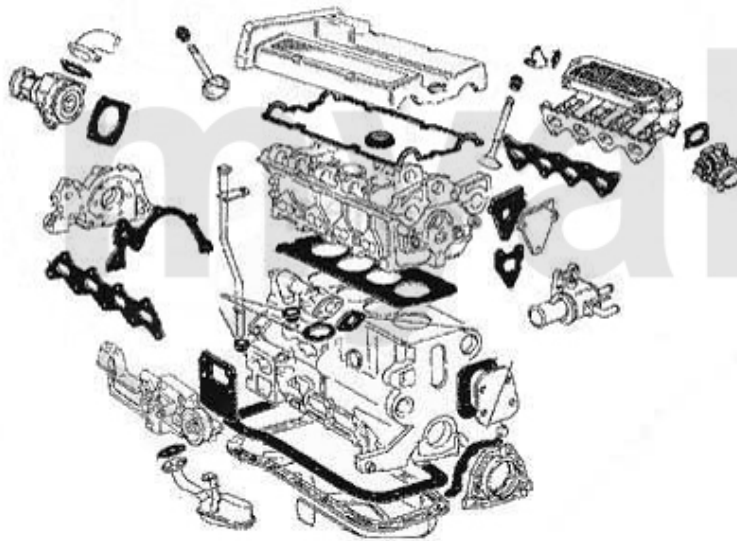


1. 232 40700
1.6/1.8 TS 16V

2. 232 40800
2.0 TS 16V

1	23240700	<i>slibesæt 145/6,155,156,166 1.6-2.0 TS 16V årg. >98 Alu-Ventildæksel</i>	1.009,48 kr
2	23240800	<i>slibesæt 145/6,155,GTV/Sp ider (916) 2.0 TS 110 KW årg. 9 5-01 Alu-Ventildæksel</i>	1.322,56 kr

Motordichtsatz/Full Set 155 TS 16V

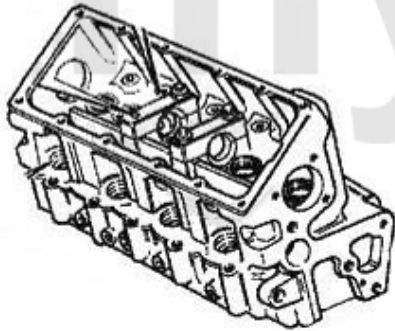


1. 231 54200
1.6/1.8 TS 16V

2. 231 54300
2.0 TS 16V

1	23154200	motorpakningssæt 145/6,155,156,1 66 1.6 - 2.0 TS 16V årg. >98 A lu-Ventildæksel	1.244,24 kr
2	23154300	motorpakningssæt 145/6,155,gtv/s pider (916) 2.0 TS årg. 95-01 1 10KW Alu-Ventildæksel	1.400,79 kr

Kopfschraubensatz/Head Srew Set 155 TS 16V

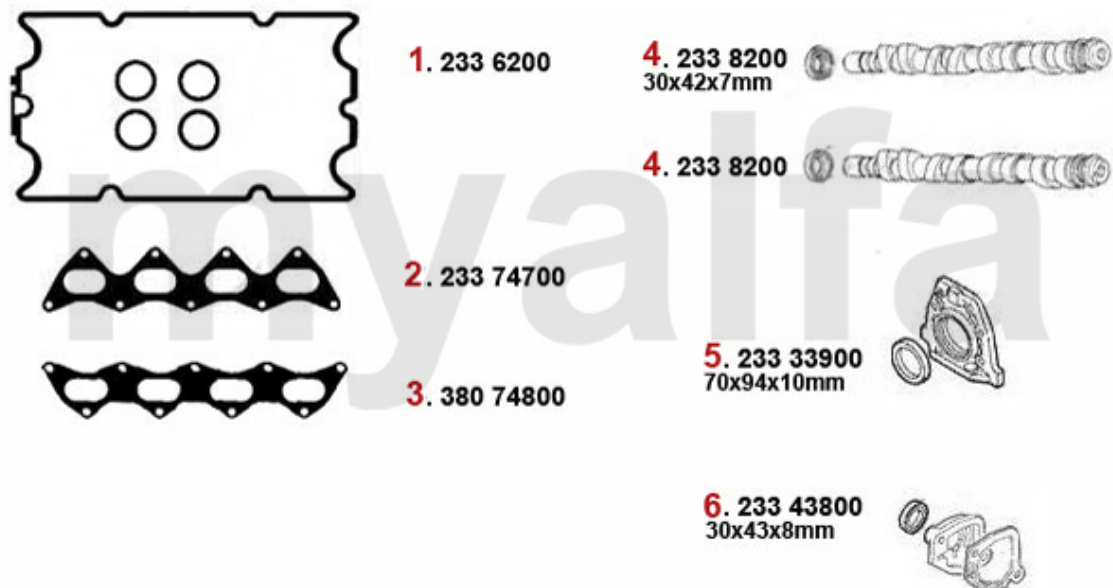


1.228 152080

1 22852080 topstykkebolte sæt 145/6,147,15 5,156 166,gtv/spider(916),Nuov o GT
TS 16V

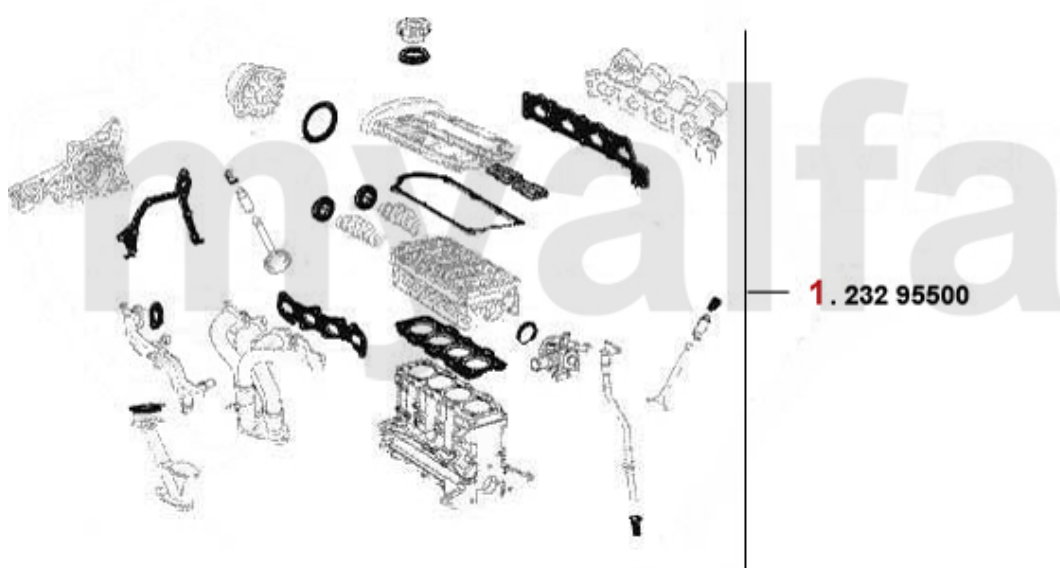
539,94 kr

Dichtungen Motor/Gaskets Engine 155 Q4



1	2336200	Ventildækselpakning 155 2.0 turbo 16V årg. 92-97	195,56 kr
2	23374700	indsuggmanifoldpakning 155 2.0 16V T urbo	140,90 kr
3	38074800	udstødningsmanifoldpakning 155 2.0 16V Tu rbo	143,97 kr
4	2338200	Simmering knastaksel 145/6,15 5,156,g/v/ spider(916),166 div erse årg. 96-01	136,99 kr
5	23333900	Simmering krumtap bag(S chwungsch) 145/6,155,156,166,g tv&spider(916) 1.4,1.6,1.7 ie&	127,58 kr
6	23343800	Simmering krumtap for (R iemensch.) 145/6 1.9 TD årg. 94 -99,147 2.0 TS 155 1.9 TD årg.	97,78 kr

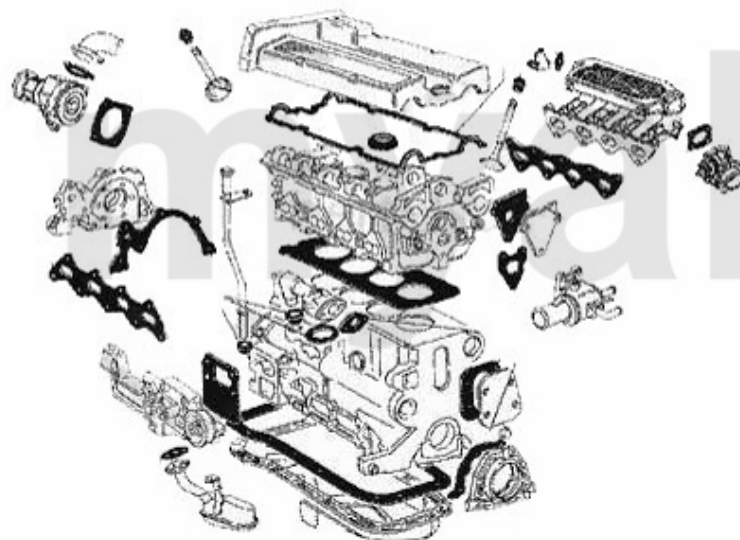
Kopfdichtsatz/Head Set 155 Q4



1 23295500 *slibesæt 155 2.0 16V Turb o årg. 92-97*

1.036,11 kr

Motordichtsatz/Full Set 155 Q4

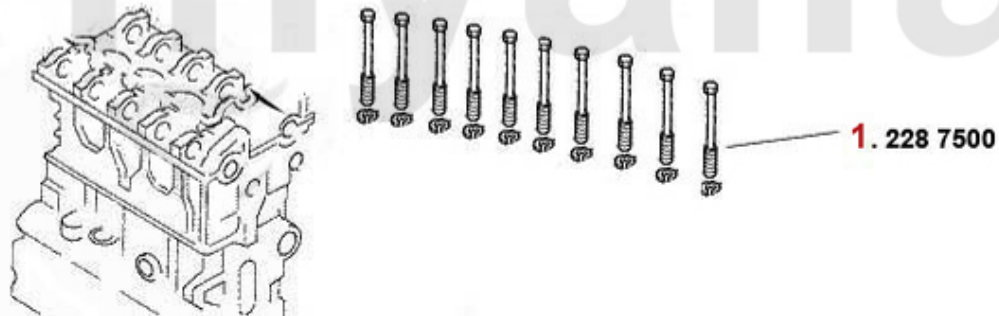


1. 231 8300

1 2318300 motorpakningsæt 155 16V turbo

1.635,55 kr

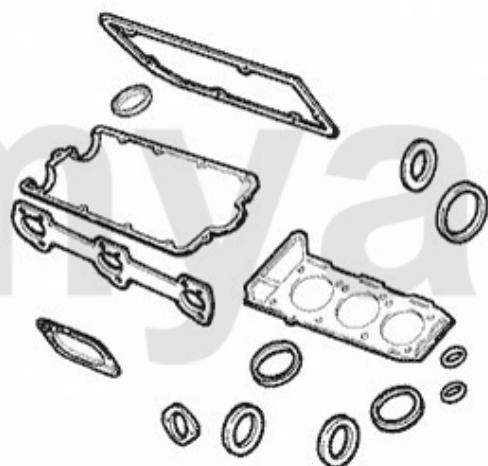
Kopfschraubensatz/Head Screw Set 155 Q4



1 2287500 topstykkebolte sæt 155 2.0 16V Turbo

377,99 kr

Kopfdichsatz/Head Set 155 2.5 V6

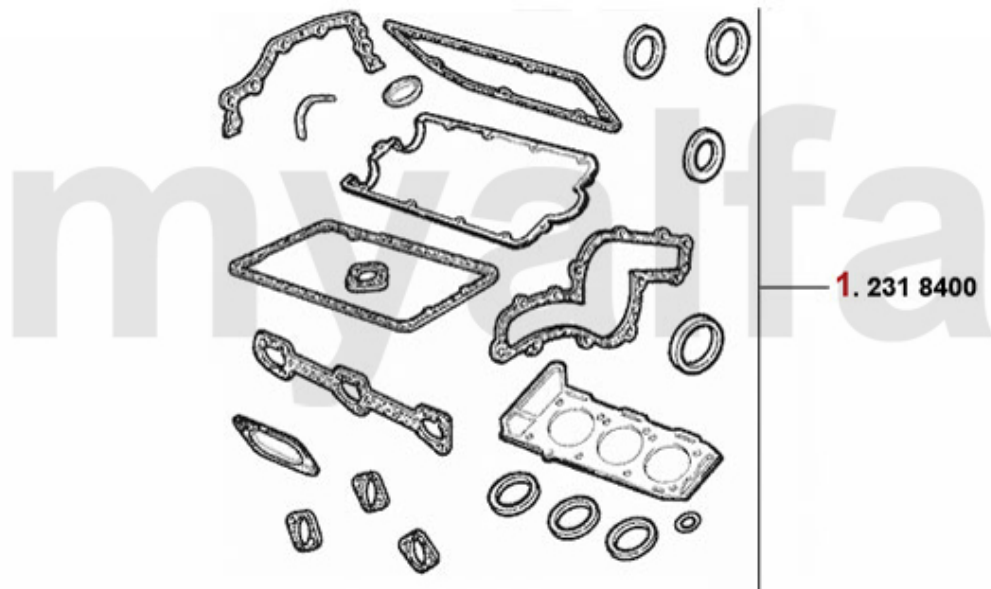


1. 232 95600

1 23295600 *slibesæt REINZ 155 V6 årg. 92-96*

2.308,57 kr

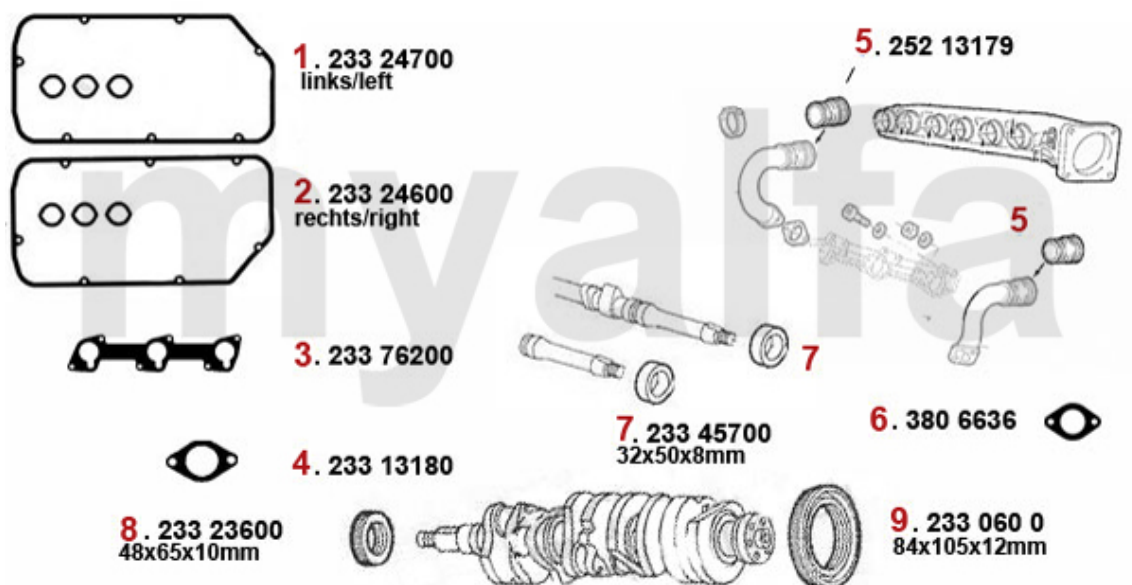
Motordichtsatz/Full Set 155 2.5 V6



1 2318400 motorpakningssæt (incl. REINZ toppakning) 155 2.5 V6

2.882,22 kr

Dichtungen Motor/Gaskets Engine 155 2.5 V6



1	23324700	Ventildækselpakning venstre 6,7 5,90 GTV(116),164,gtv/spider(9 16) Diverse 6-cylinder	312,25 kr
2	23324600	Ventildækselpakning højre 6, 75,90 GTV(116),164,gtv/spider (916) Diverse 6-cylinder	312,25 kr
3	23376200	indsuggmanifoldpakning 155,164/ Super ,166,gtv/spider V6 12V	129,91 kr
4	23313180	indsuggmanifoldpakning 3.0 V6 12V	32,87 kr
5	25213179	Indsugningsgummi 155,164/Super,166,gtv/ spider (916),Nuovo GT 6-Zylinder	186,25 kr
6	3806636	udstødningsmanifoldpakning 75,155,16 4/Sup er,RZ,SZ,gtv/spider (916) 2.5/3.0 V 6	50,85 kr
7	23345700	Simmering knastaksel 155 2.5 V6, 166 2.0 V6 Turbo årg.09.98> , gtv/spider 3.0 V6 12V	155,71 kr
8	23323600	Simmering krumtap for (Riemensch.) 6,75,90,155,164,GTV (116),gtv/spider (916) diverse	152,63 kr
9	2330600	Simmering krumtap bag 84/105/12 Spider IE årg.1990-93 Originalkvalitet	273,14 kr
10	23307294	pakningsring til tændrørnschacht V6/12V	46,19 kr

Dichtungen Motor/ Engine Gaskets 155 1.9 TD



1. 233 19800



2. 233 9700
30x52x7mm



3. 380 37936



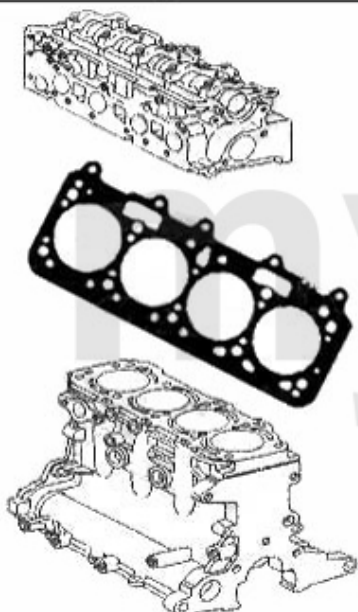
4. 233 43800
30x43x8mm



5. 233 33900
70x94x10mm

1	23319800	Ventildækselpakning 145/6 155 1.9 TD, årg. 93-99	On request
2	2339700	Simmering knastaksel 145/6,15 5 1.9 TD årg. 93-99 164 2.0 Tur bo	On request
3	38037936	udstødningsmanifoldpakning 145/6, 155 1.9 TD	193,33 kr
4	23343800	Simmering krumtap for (R iemensch.) 145/6 1.9 TD årg. 94 -99,147 2.0 TS 155 1.9 TD årg.	97,78 kr
5	23333900	Simmering krumtap bag(S chwungsch) 145/6,155,156,166,g tv&spider(916) 1.4,1.6,1.7 ie&	127,58 kr

Kopfdichtung/Head Gasket 155 1.9 TD



Achtung/Attention:

Beim Bestellen der Kopfdichtung bitte auf die entsprechende Markierung achten!
Before you order the headgasket, please note the marking!

1. 233 34200
1.9 TD
1.65 mm

2. 233 34210
1.9 TD
1.80 mm

3. 233 34220
1.9 TD
1.95 mm

1	23334200	toppakning 145/6,155 1.9 TD årg. 93-99 Dicke: 1.65 mm 0 Ker ben	248,83 kr
2	23334210	toppakning 145/6,155 1.9 TD årg. 93-99 Dicke: 1.80 mm 1 Ker be	269,22 kr
3	23334220	toppakning 145/6,155 1.9 TD årg. 93-99 Dicke: 1.95 mm 2 Kerben	269,22 kr

Kopfdichtsatz/Head Set 155 1.9 TD



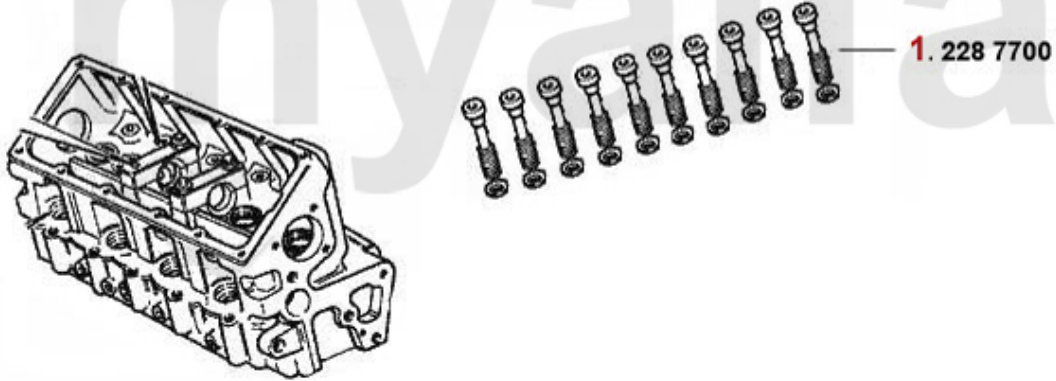
Achtung/Attention:
Ohne Kopfdichtung, Kopfdichtung
bitte separat bestellen!
Without Headgasket, please order it
separate!

1. 232 2400

1 2322400 slibesæt 145/6,155 1.9 TD årg. 93-99 uden toppakning

272,30 kr

Kopfschraubensatz/Head Screw Set 155 1.9 TD



1 2287700 topstykkebolte sæt 145/6,155 1.9 TD årg. 94-99

On request

Dichtungen Motor/Gaskets Engine 155 2.5 TD



1. 233 79100



2. 233 83742



3. 233 83727



5. 233 26200
52x68x10mm



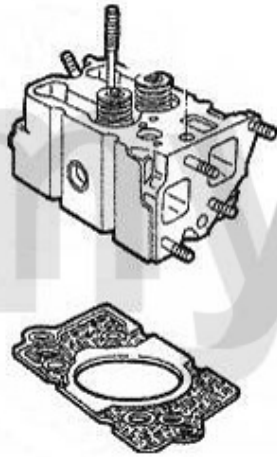
6. 233 41700
110x130x13mm



4. 380 32812

1	23379100	Ventildækselpakning 75 2.0 TD ,90 2.4 TD, 155,164/Super 2.5 TD, Alfetta 2.4 TD	On request
2	23383742	indsuggmanifoldpakning 33 1.8 T D,75 2.0/2.4 TD,155,164/Super 2.5 TD	On request
3	23383727	pakning til indsugnrør TD 155,164/ Super	On request
4	38032812	udstødningsmanifoldpakning 6,75,90,1 55, 164/Super,Alfetta 2.4/2.5 TD	28,22 kr
5	23326200	Simmering krumtap for (R iemensch.) 33 1.8 TD, 155 2.5 TD årg. 86-97	112,68 kr
6	23341700	Simmering krumtap bag(S chwungsch) 33 1.8 TD, 155,164 2.5 TD årg. 86-97	152,63 kr

Kopfdichtung/Headgasket 155 2.5 TD



Achtung/Attention:

Beim Bestellen der Kopfdichtung bitte auf die entsprechende Markierung achten!
Before you order the headgasket, please note the marking!

1. 233 11500
1,42 mm

2. 233 11510
1,52 mm

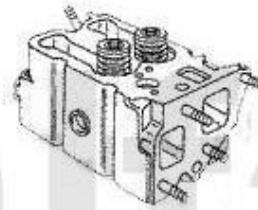
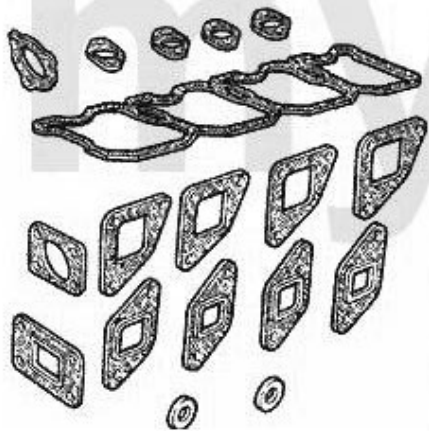
3. 233 11520
1,62 mm

1	23311500	<i>toppk Alfetta,6,33,75,90,155,164 1.8 - 2.5 TD Dicke:1.42mm 0 Kerben</i> ACHTUNG: auf stkzahl a	426,51 kr
2	23311510	<i>toppk Alfetta,6,33,75,90,155,164 1.8 - 2.5 TD Dicke: 1.52 mm 1 Kerbe</i> ACHTUNG: auf stkzahl	426,51 kr
3	23311520	<i>toppakning Alfetta,6,33,75,155,164 1.8 - 2.5 TD dicke: 1.6 2 mm</i> 2Kerben ACHTUNG: auf Stüc	426,51 kr

Kopfdichtsatz/Head Set 155 2.5 TD

Achtung/Attention:

Ohne Kopfdichtung, Kopfdichtung
bitte separat bestellen!
Without Headgasket, please order it
separate!

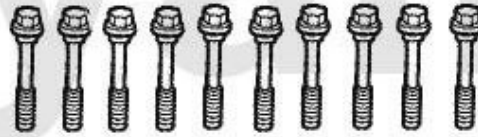
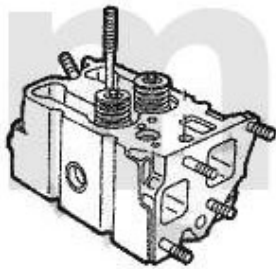


1. 232 6100

1 2326100 slibesæt 155,164 2.5 TD årg. 87 -97 uden toppakning

489,09 kr

Kopfschraubensatz/Head Screw Set 155 2.5 TD

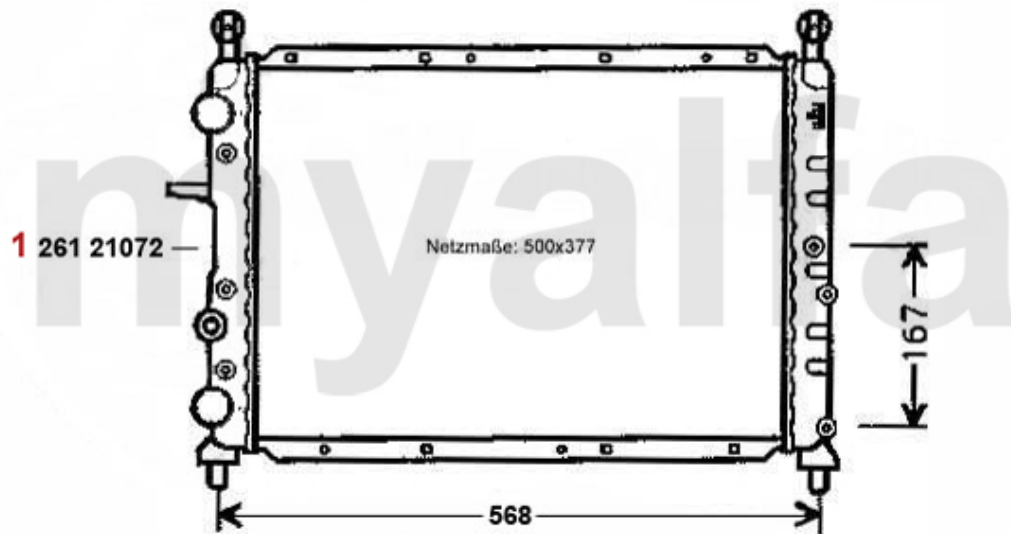


1. 228 9200

1 2289200 topstykkebolte sæt 155,164 2.5 TD årg. 87-97

665,19 kr

Kühler/Radiator 155 TS 8V



1 26121072 køler 155 1.7/1.8/2.0 TS årg. 93-97

2.105,09 kr

Termostat 155 TS 8V

1 263 596687 —



1 26396687 termostat 1.7/1.8/2.0 TS 155 164 Super,hustermostat

On request

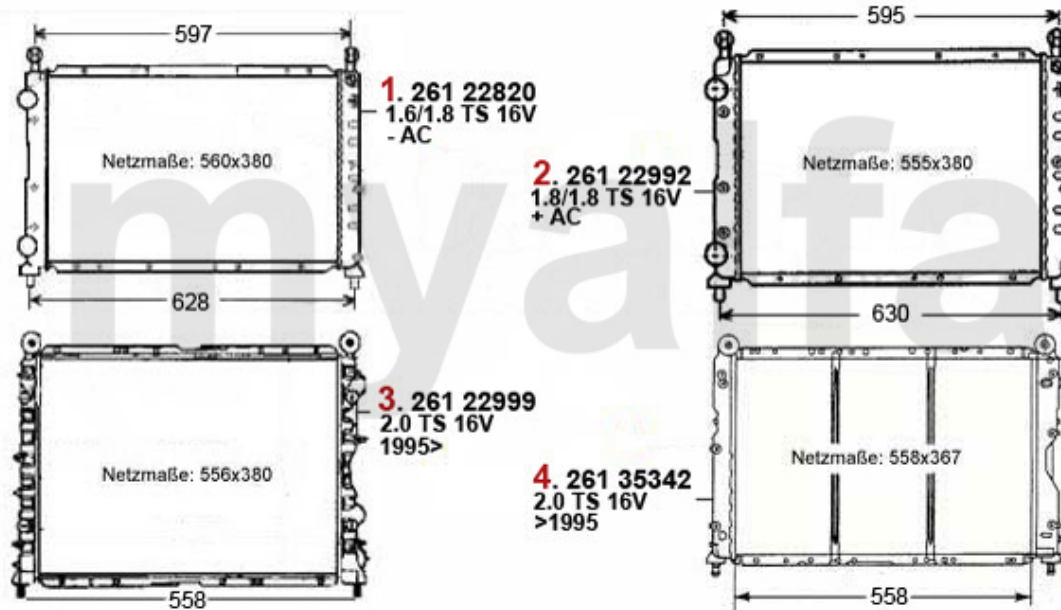
Wasserpumpe/Waterpump 155 TS 8V



1 2621210 vandpumpe 155 1.7/1.8/2.0 ie TS 164 Super 2.0 TS

570,48 kr

Kühler/Radiator 155 TS 16V



1	26122820	køler 145/6 1.4/1.6/1.7i e 16V TS årg. 96-01,155 1.6 16V TS årg.96>	1.526,04 kr
2	26122992	køler 145/6,155 1.6/1.7/1.8/ 2.0 TS 16V	1.322,56 kr
3	26122999	køler 145/6 2.0 16V TS/QV årg. 6.96>	2.026,87 kr
4	26135342	køler 145/6 2.0 TS 16V B j. >6 .96,155 2.0 TS 16V årg. 95-96	2.026,87 kr

Termostat 155 TS 16V

1. 263 656883
1.6 TS 16V



2. 263 649083
1.8/2.0 TS 16V



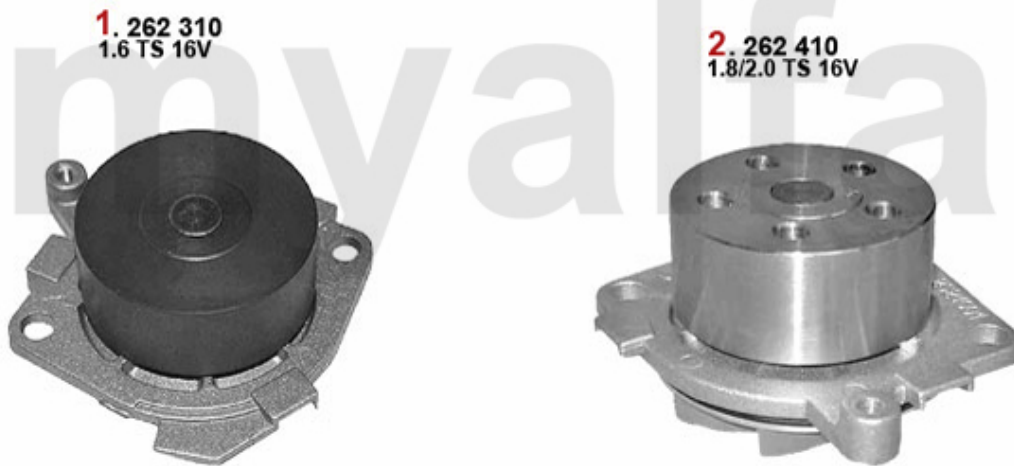
1 26356883 termostat 145/6,155,1.4/1.6 i e TS årg. 97>,hustermostat

On request

2 26349083 termostat 145/6,155,gtv/spide r(916)1.8/2.0 ie TS,husthermostat

770,80 kr

Wasserpumpe/Waterpump 155 TS 16V

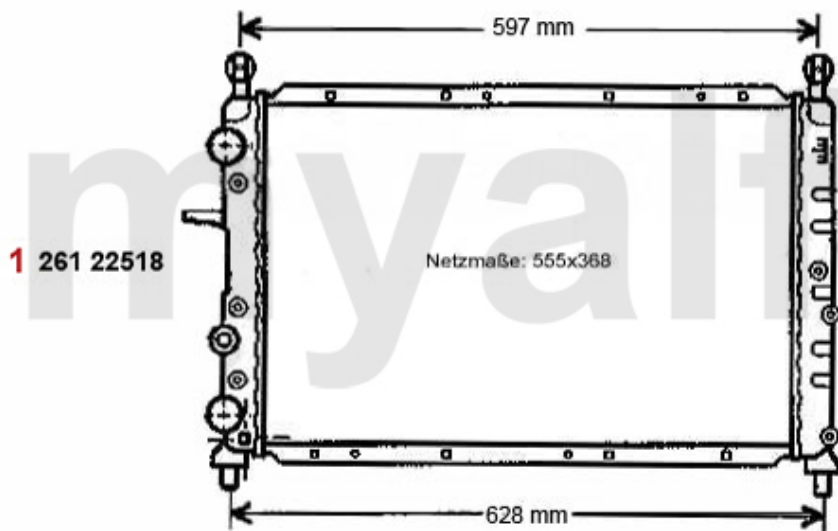


1. 262 310
1.6 TS 16V

2. 262 410
1.8/2.0 TS 16V

1 262310	vandpumpe 145/6 1.4/1.6/1.8/ 2.0/ IE 16V TS,147 1.6/2.0 ie 16V TS, 155,156 1.6/2.0 16V TS	583,80 kr
2 262410	vandpumpe 145/6 1.6 ie 16V T S,155 /6 1.6/1.8 ie 16V TS,Nuo vo GT 1.8 TS	539,94 kr

Kühler/Radiator 155 Turbo Q4



1 26122518 køler 155 2.0 16V Turbo

2.934,65 kr

Termostat 155 Turbo Q4

1 263 23789



1 26323789 termostat 155 Turbo Q4

On request

Wasserpumpe/Waterpump 155 Turbo Q4

1 262 10426

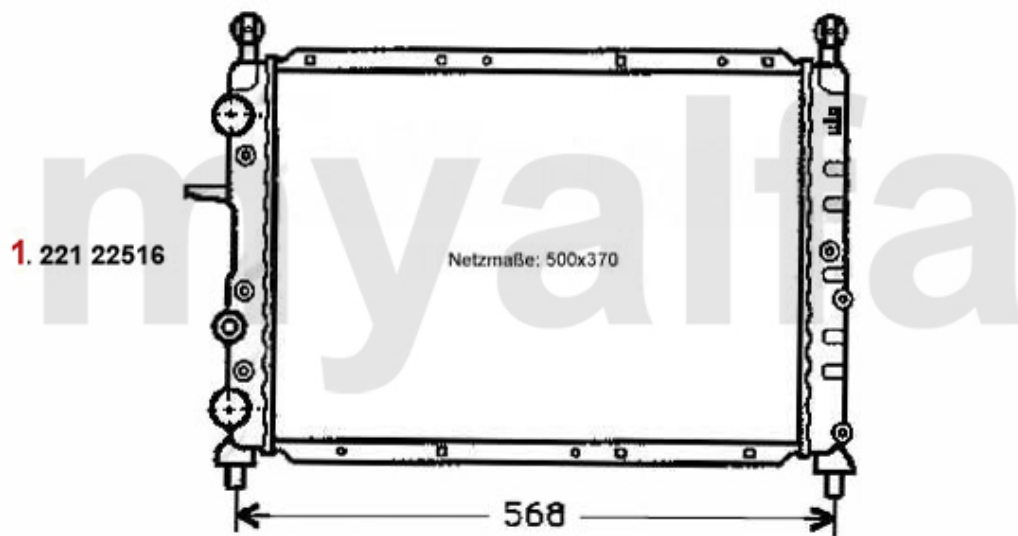
myselfa



1 26210426 vandpumpe 155 Turbo Q4

1.196,56 kr

Kühler/Radiator 155 2.5 V6

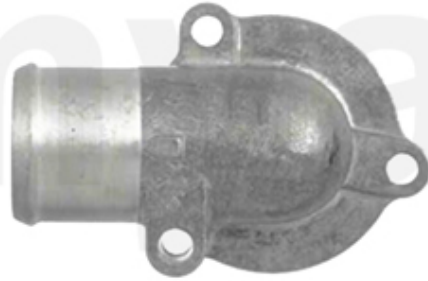


1 26122516 køler 155 2.5 V6

2.237,33 kr

Termostat 155 2.5 V6

1. 263 57187

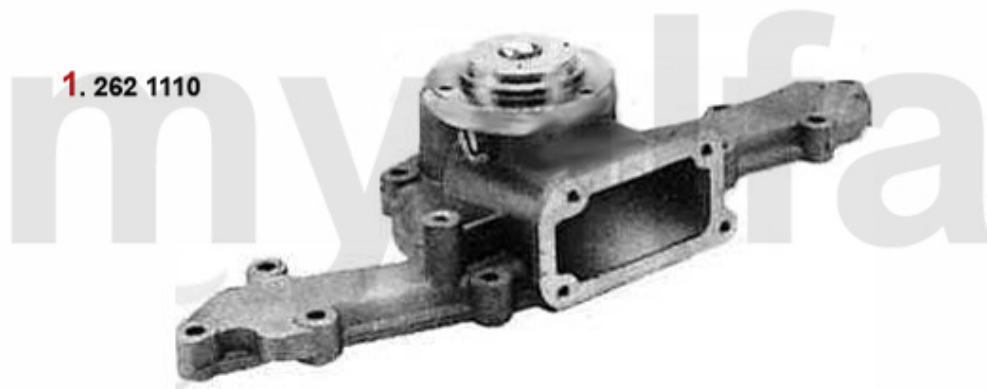


2



1	26357187	termostat 155,156,166,gtv,spi der(9 16) 6-cylinder,husth ermostat	590,04 kr
2	26314637	Termostat GTV/Spider (916) 2.0 V6 Turbo	273,14 kr

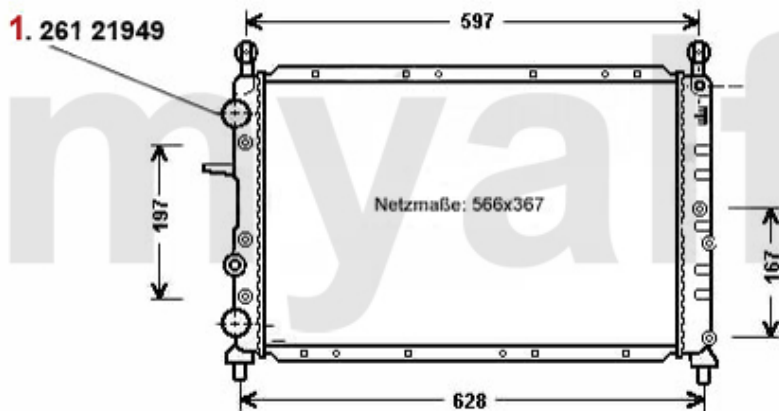
Wasserpumpe/Waterpump 155 2.5 V6



1 2621110 vandpumpe 155 2.5 V6,gtv/spi der (916) 2.0 V6 turbo/3.0 V6

696,48 kr

Kühler/Radiator 155 1.9 TD



1 26121949 køler 145/6 2.0 16V årg. >5.96 1.9 TD årg. 12.94-02.99,1 55 1.9 TD

1.557,33 kr

Termostat 155 1.9 TD

1. 263 568880
>Mot.1761923
- AC, >1996



2. 263 625480
Mot.1761924>
- AC, >1996



3. 263 657488
>Mot.1761923
+ AC, >1996



4. 263 625580
Mot.1761924>
+ AC, >1996



5. 263 597580
- AC, 1996>

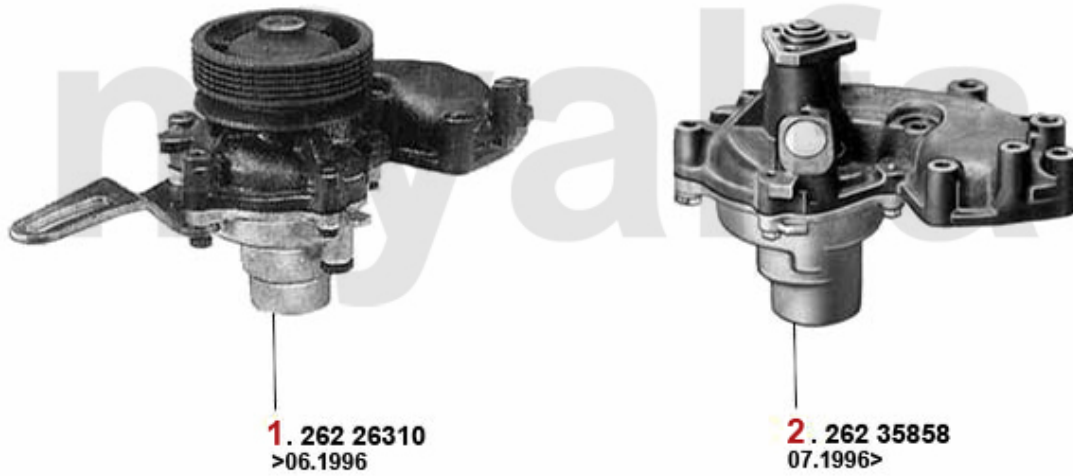


6. 263 653780
+ AC, 1996>



1	26368880	<i>termostat 1.9 TD 145/6,155 (o hne Klima) hustermostat</i>	309,08 kr
2	26325480	<i>termostat 1.9 TD Mot # 176192 3 > 1 45/6,155 (uden Klima),Gehäusermostat</i>	419,44 kr
3	26357488	<i>termostat 145/6,155 1.9 TD med Klima,hustermostat</i>	363,93 kr
4	26325580	<i>termostat 1.9 TD Mot. # 17619 23 > 145/6,155 (med Klima),Gehäusermostat</i>	On request
5	26397580	<i>termostat 1.9 TD 145/6 årg. 96 ,155 årg. 96> (uden Klima),Gehäusermostat</i>	On request
6	26353780	<i>termostat 145/6,155, 1.9 TD,Gehäusermostat (med Klima)</i>	On request

Wasserpumpe/Waterpump 155 1.9 TD

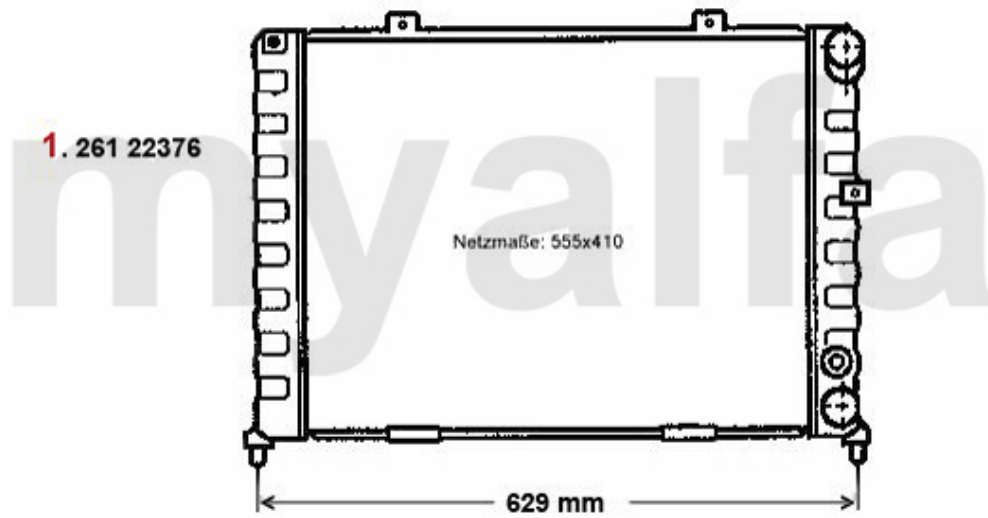


- 1** 26226310 vandpumpe 145/6,155 1.9 TD med Ge häuse > #1723043
- 2** 26235858 vandpumpe 145/6,155 1.9 TD #17230 44>

1.148,79 kr

964,12 kr

Kühler/Radiator 155 2.5 TD



1 26122376 køler 155 2.5 TD

On request

Termostat 155 2.5 TD



1 26357080 *termostat 155 2.5 TD hustermostat*

802,09 kr

Wasserpumpe/Waterpump 155 2.5 TD

1.262 130
>1995

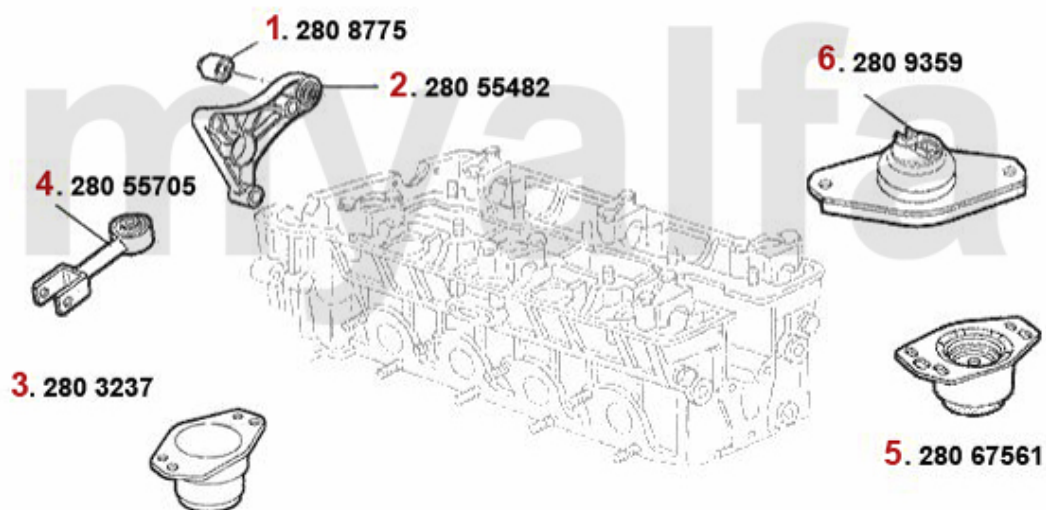


2.262 1310
1995>



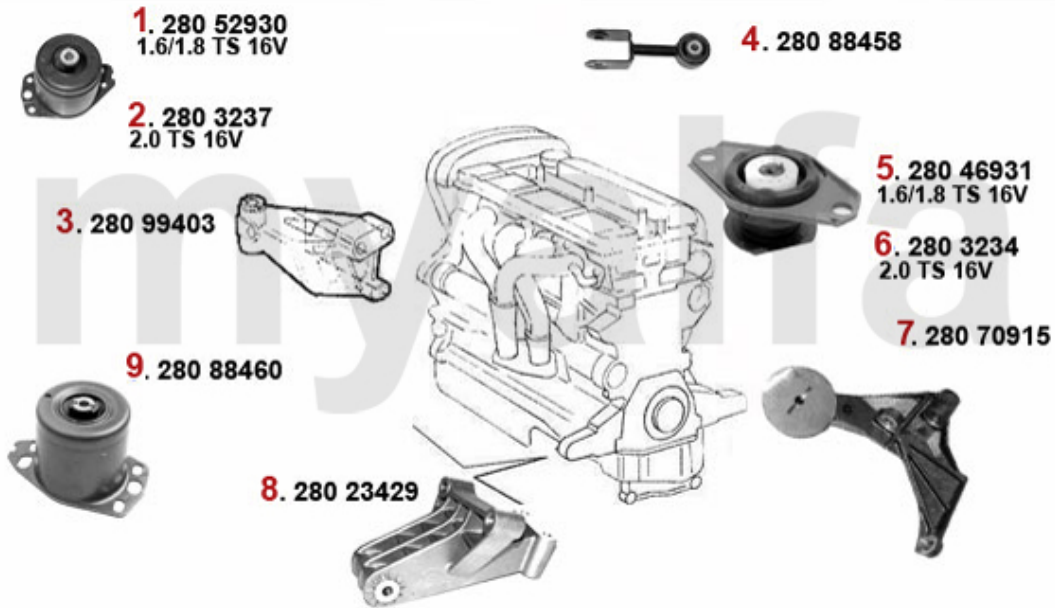
1	262130	<i>vandpumpe 33 (905/7) 1.8 TD 155, 164 2.5 TD uden dæksel</i>	696,48 kr
2	2621310	<i>vandpumpe 155,164/Super 2.5 TD</i>	504,74 kr

Motorlager/Enginemount 155 TS 8V



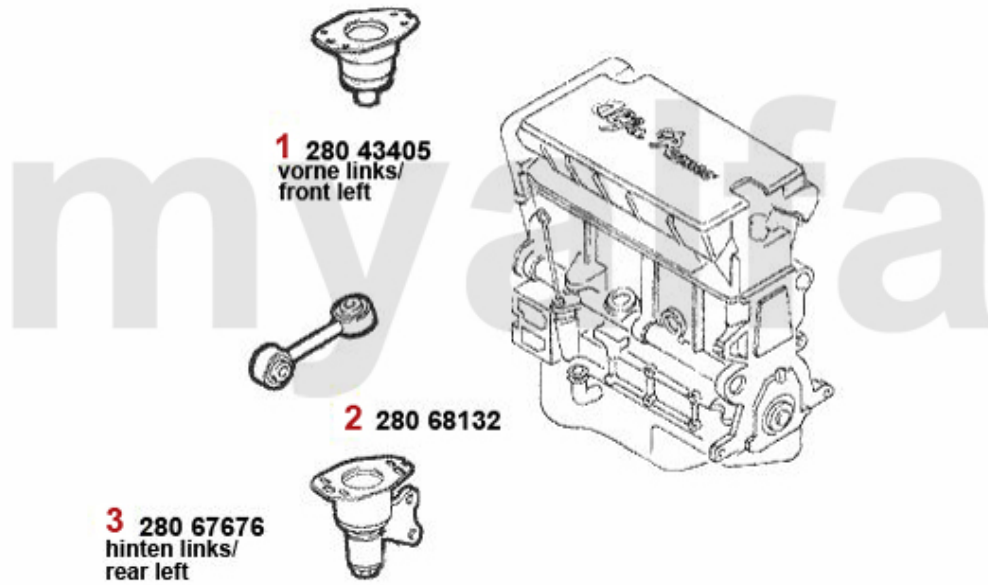
1	2808775	<i>motorophængbøsning for 145/6, 155,164,spider/gtv (916)</i>	157,29 kr
2	28055482	<i>motorophæng 155 TS 8V</i>	On request
3	2803237	<i>motorophæng for 145/6,155 alle TS 16V & 6-cylinder,gtv/spid er (916) 4-cylinder</i>	On request
4	28055705	<i>motorophæng 155 TS 8V</i>	305,17 kr
5	28067561	<i>motorophæng bag 155 TS 8V/2.5 V6</i>	On request
6	2809359	<i>motorophæng bag 147,155,156</i>	383,49 kr

Motorlager/Engine Mount 155 TS 16V



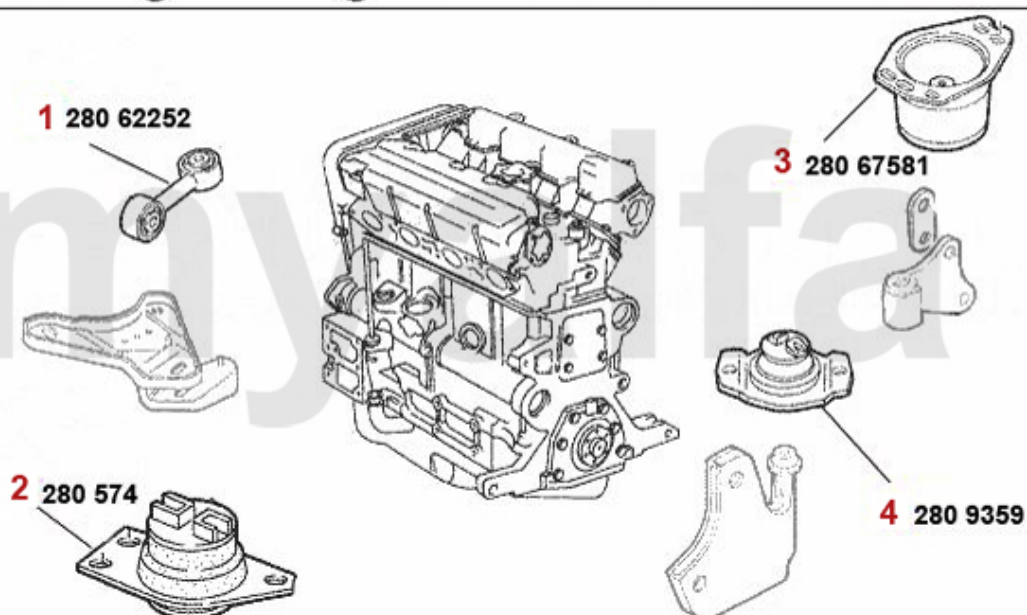
1	28052930	<i>motorophæng VF 145/6 TS 16V årg. 99 > 155 1.6/1.8 TS 16V,156 1. 6 TS 16V</i>	<i>On request</i>
2	2803237	<i>motorophæng for 145/6,155 alle TS 16V & 6-cylinder,gtv/spider (916) 4-cylinder</i>	<i>On request</i>
3	28099403	<i>motorophæng 145/6,155,156,GTV/S pider (916) 1.8/2.0 TS 16V/JTS</i>	<i>1.479,01 kr</i>
4	28088458	<i>motorophæng 145/6,155 gtv/spider (916) 2.0 TS 16V</i>	<i>On request</i>
5	28046931	<i>motorophæng HB 1.6/1.8 TS 16V</i>	<i>547,76 kr</i>
6	2803234	<i>motorophæng HF 145/6,147,155,156, gtv/spider (916) 1.8/2.0 TS</i>	<i>622,17 kr</i>
7	28070915	<i>lejeschild HB 145/6,147,155,156, gtv/spider (916),Nuovo GT 4-cylinder</i>	<i>2.496,40 kr</i>
8	28023429	<i>motorophæng bag 145/6,147,155,156 ,gtv/spider (916),Nuovo GT 4-cylinder</i>	<i>853,03 kr</i>
9	28088460	<i>motorophæng 145/6,147(74KW) 155,156, gtv/spider (916)</i>	<i>1.557,33 kr</i>

Motorlager/Enginemount 155 Turbo Q4



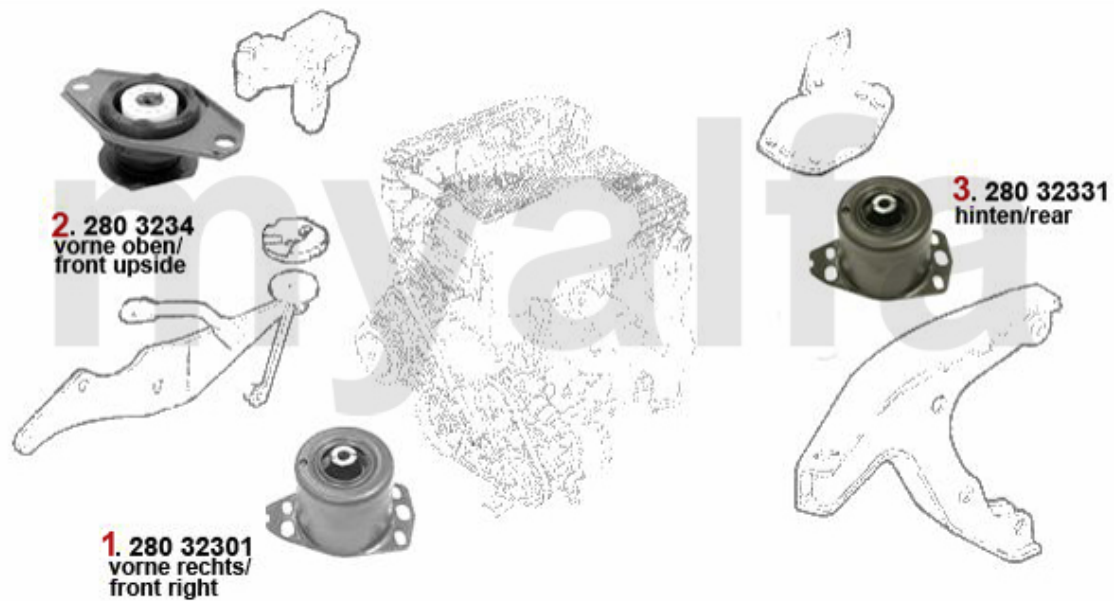
1	28043405	motorophæng VF 155 2.0 16V Turbo Q4	1.471,19 kr
2	28068132	motorophæng 155 2.0 16V Turbo Q4	696,48 kr
3	28067676	motorophæng 155 2.0 16V Turbo Q4	On request

Motorlager/Enginemount 155 2.5 V6



1	28062252	<i>motorophæng 155,gtv/spider (916) V6</i>	<i>On request</i>
2	280574	<i>motorophæng VF 155 2.5 V6</i>	<i>On request</i>
3	28067561	<i>motorophæng bag 155 TS 8V/2.5 V6</i>	<i>On request</i>
4	2809359	<i>motorophæng bag 147,155,156</i>	<i>383,49 kr</i>

Motorlager/Enginemount 155 1.9 TD



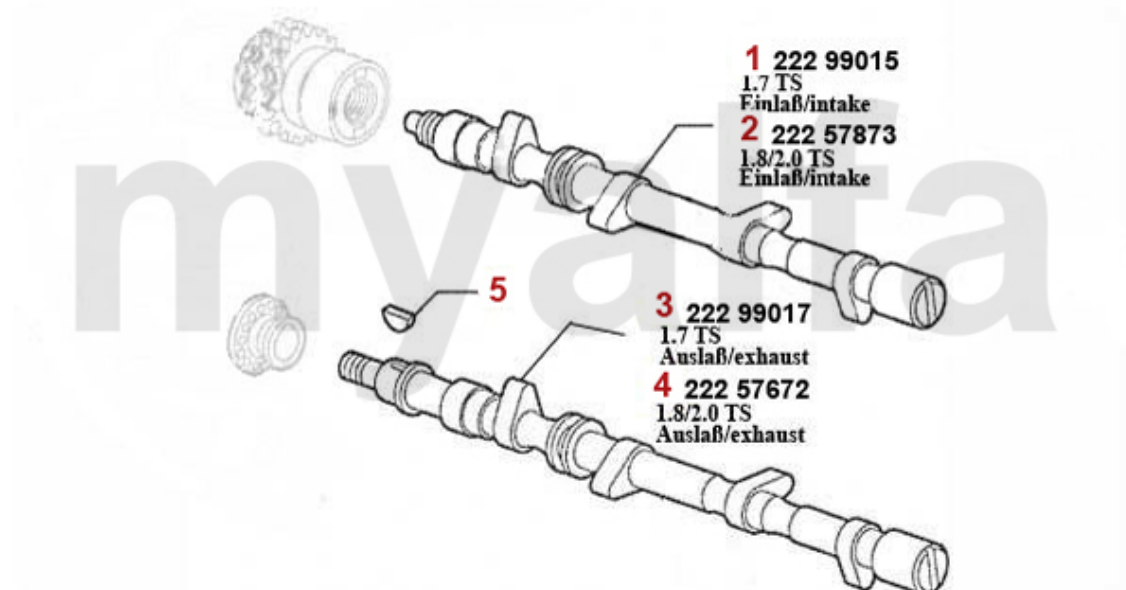
2	2803234	motorophæng HF 145/6,147,155,15 6, gtv/spider (916) 1.8/2.0 TS	622,17 kr
1	28032301	motorophæng for 145/6 alle 155 kun diesel	481,27 kr
3	28032331	motorophæng bag 145/6 alle 155 kun diesel	558,01 kr

Motorlager/Enginemount 155 2.5 TD



1	28064421	motorophæng VF 155 2.5 TD	433,50 kr
2	28062575	motorophæng 155 2.5 TD	On request
3	28064419	motorophæng HB 155 2.5 TD	On request
4	28064423	motorophæng VB 155 2.5 TD	On request

Nockenwelle/Camshaft 155 TS 8V



1 222 99015
1.7 TS
Einlaß/intake

2 222 57873
1.8/2.0 TS
Einlaß/intake

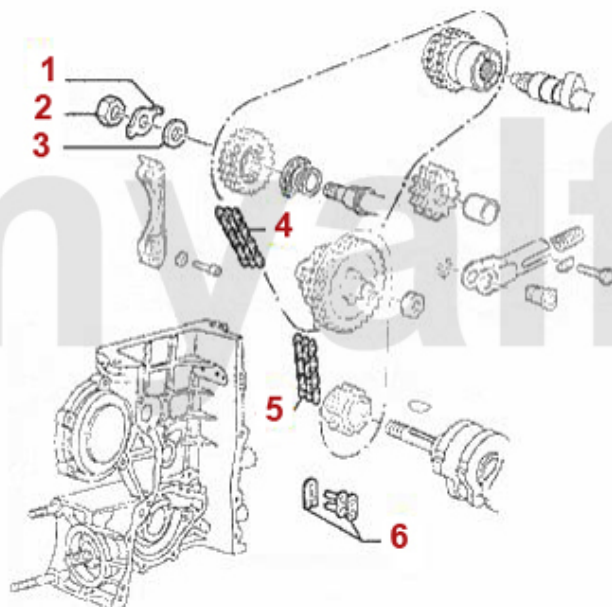
3 222 99017
1.7 TS
Auslaß/exhaust

4 222 57672
1.8/2.0 TS
Auslaß/exhaust

5

1	22299015	knastaksel (ind)155 1.7 TS årg. >96	On request
2	22257673	knastaksel (ind) 155 1.8/2 .0 TS årg. >96,164 Super 2.0 TS	On request
3	22299017	knastaksel (ud) 155 1.7 TS årg. >96	On request
4	22257672	knastaksel (ud) 155 1.8/2 .0 TS årg. >96,164 Super 2.0 TS	1.761,55 kr
5	2281370	feder knastaksel	54,01 kr

Steuerkette 155 TS 8V



1	2281230	sikringsblik kædehjul knastaksel	19,56 kr
2	2421210	befæstigelsesmøtrik kædehjul knastaksel	17,23 kr
3	2421220	underlagsskive kædehjul knastaksel	On request
4	24113301	knastkæde lang TS 75,155 164	625,24 kr
5	2410470R	knastkæde 1300 -2000 nedre endeløs IWIS RACING	453,89 kr
5	2410470	knastkæde 1300-2000 nedre endeløs	215,21 kr
5	2410470I	knastkæde IWIS 1300-2000 kort endeløs	371,76 kr
6	2410480	samleled	58,67 kr

1	2240680	Ventilkop	136,99 kr
1	2240710	Ventilbecher - Tassenstößel DLC RACING Made in Italy 101/105/115/116/75/155/164	309,08 kr
2	2431083	ventilbrik sæt 8 mm von 1500-2500,205 Stk., TS 8V	4.578,03 kr
3	2431085	ventilbrik sæt 8 mm von 2,525-3.500 200 Stk., T S8 V	4.578,03 kr
4	2232740	Ventilfjedernsæt 16 stk	665,19 kr
5	2232950	underlag ring Ventilfjeder / fjederskive	27,75 kr
6	2232920	fjederskive Ventilfjeder	On request
7	22312751	Ventil-ud 75,155 164/Super TS 8V	461,71 kr
8	22364098	Ventil-ind 75,155 164/Super TS 8V	260,56 kr
9	22380247	ventilstyr-ud 75,155 164 / Super 2.0 TS 8V	116,59 kr
10	2231258	ventilstyr-ind 75 164/Super 2.0 TS	100,95 kr

Ventiltrieb 155 TS 16V



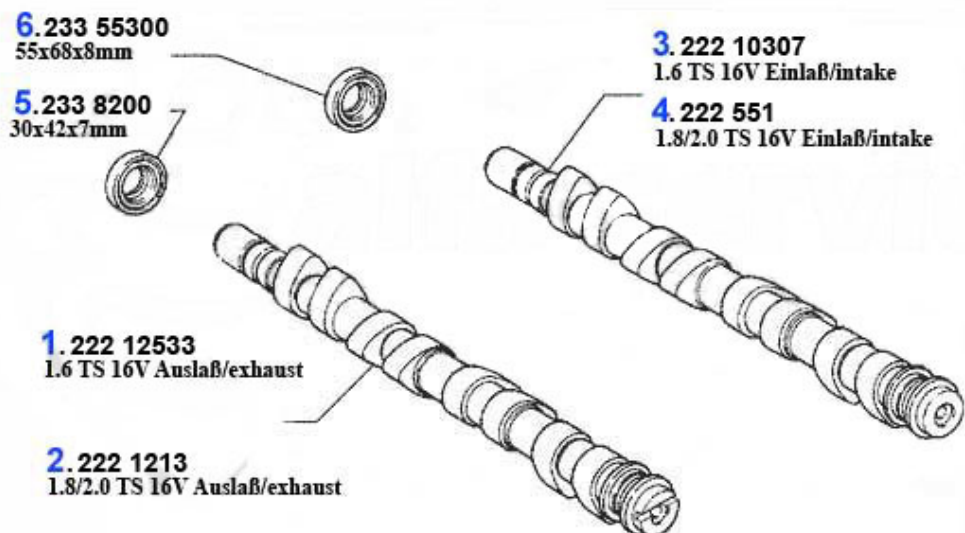
1	22412769	Hydrostødstang 145/6,147,155,156,166 gtv/spider(916) alle 16V TS/JTS	139,69 kr
2	22311582	ventilstyr ud + 0.05 TS 16V	165,11 kr
3	22311575	ventilstyr ind +0.05 TS 16V	165,11 kr
4	22391934	Ventil-ud 145/6,155,156,sp ider/ gtv(916) 1.6/1.8/2.0 TS 16V	On request
5	22391933	Ventil-ind 145/6,155,156,sp ider/ gtv(916) 1.6/1.8/2.0 TS 16V	124,42 kr

Zahnriemen/Timingbelt 155 TS 16V



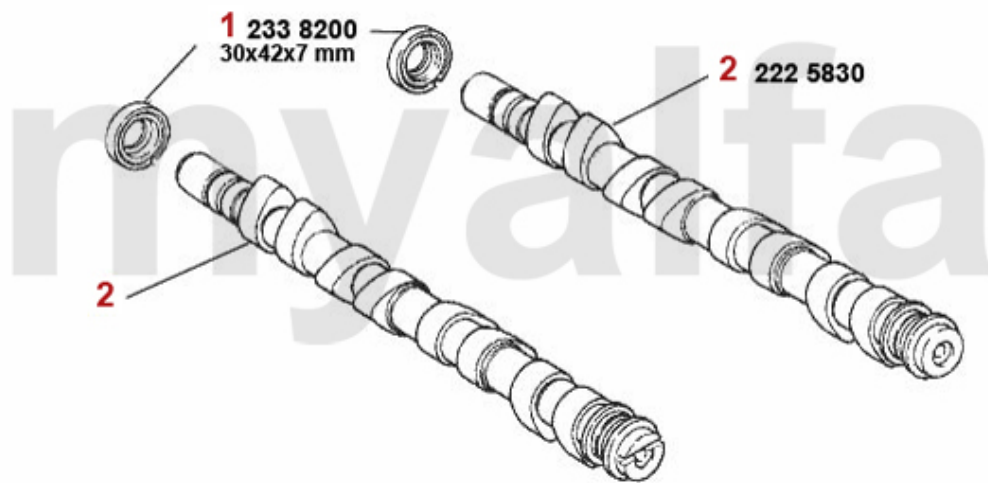
1	24194675	tandrem 166SHPN240H 145/6,1 55/6 4-cylinder(Mot.CF2/3) Noc kenkabel Hochtemperatur-Ausföh	333,39 kr
2	24194590	tandrem 168SHPN240H 145/6 1 .8/ 2.0 ie/16V/TS,147 2.0 16V TS,155 2.0 16V TS,156 1.8/2.0	387,40 kr
3	24255851	lejerulle tandrem 145/6/7 155/6,166,gtv/spider (916)	262,15 kr
4	24255850	remspænder tandrem 145/6 1. 4 ie 16V TS,155/6 1.6 ie 16V T S/2.0 JTS/ gtv/spider (916) 2.	604,10 kr
5	24255835	remspænder tandrem 145/6/7, 155/6 166,gtv/spider (916) 4-zylinder	641,72 kr
6	25666199	indsprøjningsforstillere 145/6 155/6 164/6,gtv/spider (916)	On request
7	24194591	tandrem 130SLDD150H 145/6,1 47,6 155/6, 2.0 16V TS Ausglei chskabel, Hochtemperatur-Ausfü	539,94 kr
8	24220443	remspænder til balancerem 2.0 TS gtv/spider (916),155,1 56 Mot.- Nr. 0134319>	309,08 kr

Nockenwelle/Camshaft 155 TS 16V



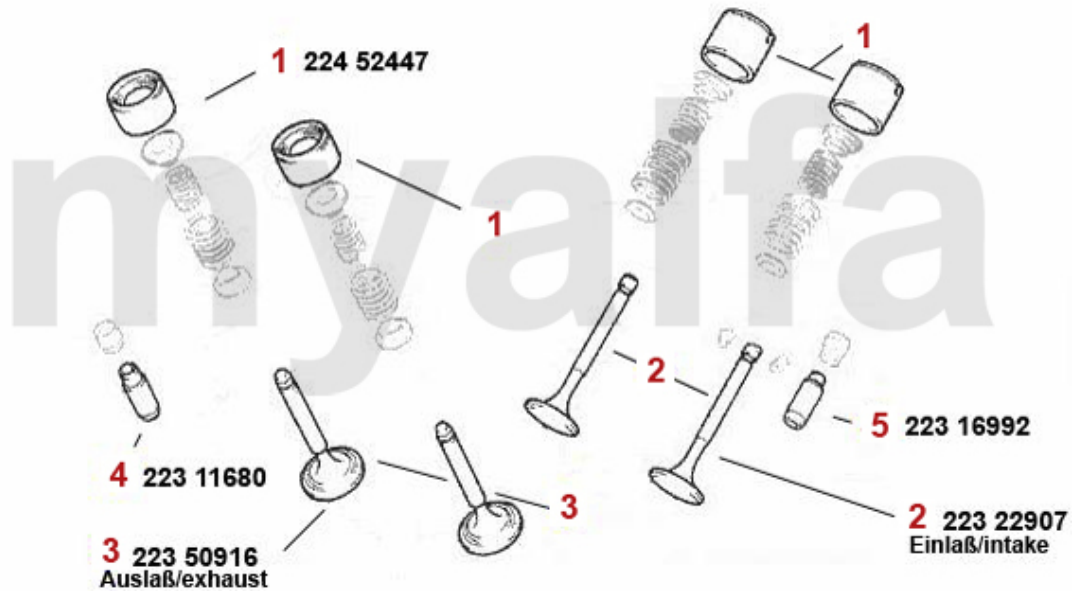
1	22212533	knastaksel (ud) 145/6 147,155, 156 1.4/1.6 TS 16V	On request
2	2221213	knastaksel (ud) 145/6 2.0 TS 16 V årg. >96,145/6 1.8 TS 1 6V årg. 96>, 147 2.0 TS 16V,155	On request
3	22210307	knastaksel (ind) 145/6 155,156 1.4/1.6 TS 16V	1.895,37 kr
4	222551	knastaksel (ind) 145/6 2.0 TS 1 6V årg. >96,145/6 1.8 TS 16V årg. 96>, 147 2.0 TS 16V,15	3.357,16 kr
5	2338200	Simmering knastaksel 145/6,15 5,156,gtv/ spider(916),166 div erse årg. 96-01	136,99 kr
6	23355300	Simmering knastaksel 145/6,15 5,156 1.6,1.7,1.8,2.0 16V TS	140,06 kr

Nockenwelle 155 Turbo Q4



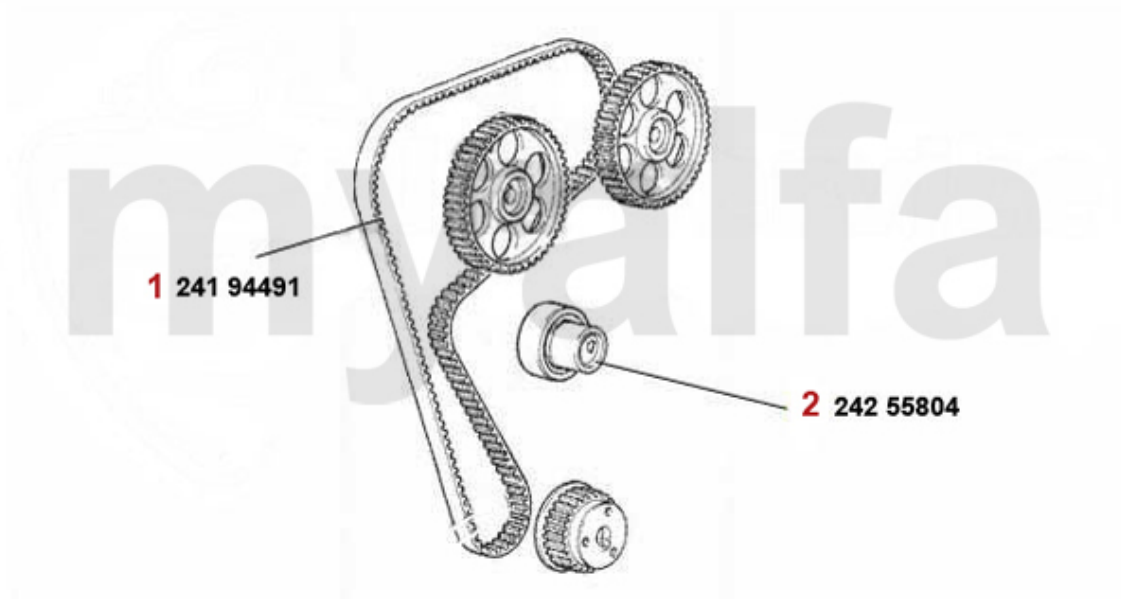
1	2338200	Simmering knastaksel 145/6,15 5,156,gtv/ spider(916),166 div erse årg. 96-01	136,99 kr
2	2225830	knastaksel (ud) 155 2.0 16V Tu rbo	On request

Ventiltrieb 155 Turbo Q4



1	22452447	Hydrostødstang 145/6,155,156 166 TD/ JTD	On request
2	22322907	Ventil-ind 155 Turbo Q4	176,84 kr
3	22350916	Ventil-ud 155 Turbo Q4	438,25 kr
4	22311680	ventilstyr-ud 155 Turbo Q4	On request
5	22316992	ventilstyr-ind 155 Turbo Q4 0,05	On request

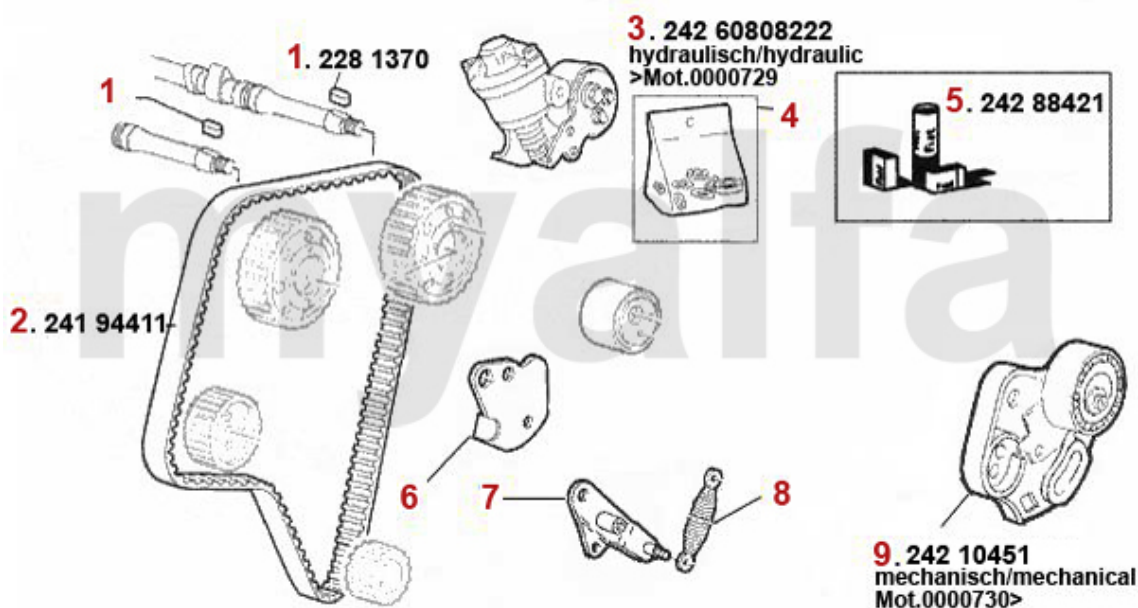
Zahnriemen/Timingbelt 155 Q4



1	24194491	<i>tandrem 173SHP180H 155 16V Turbo knastaksel,Hochtemperat ur- Ausführu ng</i>	352,20 kr
2	24255804	<i>remspænder tandrem 155 Turbo Q4</i>	406,30 kr

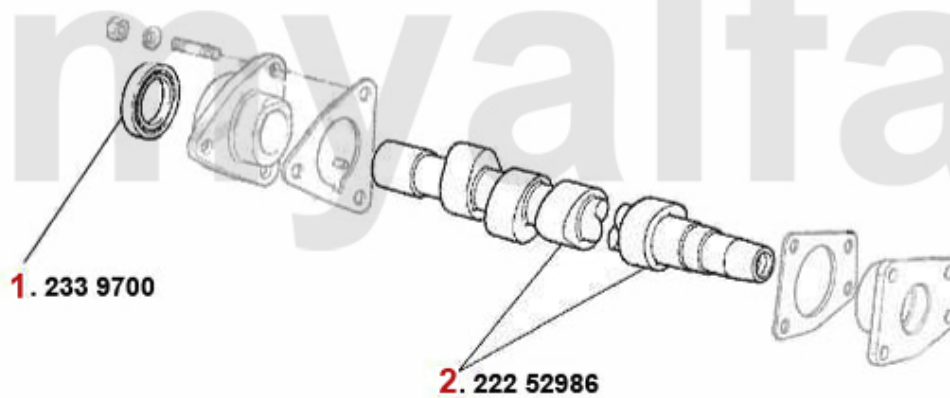
1	222455	knastaksel venstre 155 2.5 V6	On request
1	222454	knastaksel højre 155 2.5 V6	On request
2	2247485	justérskrue f. vippearmsw elle 75,155,164,166,RZ,SZ,gtv/ spider (916),GTV/6	27,38 kr
3	22413039	vippearms (ud) 75, 155, 164, /SZ	On request
4	22462375	vippearms (ud) 155, 164/Su per, 166, gtv/spider (916)	539,94 kr
5	2247401	stødstang (udeite) 75, 155 164,166,RZ,SZ,gtv/spider (916),GTV/ 6	1.087,79 kr
6	22461041	ventilkop udseite 75 155, 164,RZ,SZ,GTV/6	179,17 kr
7	22466847	ventilkop (udeite) 155 164 Super,166,gtv/spider (916)	205,81 kr
8	2240680	Ventilkop	136,99 kr
8	2240710	Ventilbecher - Tassenstößel DLC RACING Made in Italy 101/105/115/116/75/155/164	309,08 kr
9	2431140	ventilbrik sæt 200 stk 2,525 - 3,5 mm	4.374,55 kr
9	2430840	ventilbrik sæt 205 stk 1,5 - 2,5 mm	4.374,55 kr
9	2430430	ventilbrik angiv størrelse	97,04 kr
10	2232960	låsekile	14,90 kr
11	2232920	fjederskive Ventilfjeder	On request
12	2235739	ventilstyr ind 155,166 2.5 V6 ny udførelse	176,10 kr
13	22315609	ventilstyr-ud 2.5/3.0 V 6,6,7 5,90,164/Super,RZ,SZ,gtv /spider (91 6)	108,77 kr
14	22391624	Ventil-ind 2.5 V6 6,75,90 GTV 6 -116	281,70 kr
15	22391625	Ventil-ud 2.5 V6 6,75,90 GTV 6 -116	281,70 kr

Zahnriemen 155 2.5 V6



1	2281370	feder knastaksel	54,01 kr
2	24194411	tandrem 134SP254C 155,164,g tv/sp ider (916) 6-cylinder No ckenkabel	254,32 kr
3	24208222	remspænder hydraulisk 75,155, RZ,SZ GTV/6,164/Super 6-Zylind er	On request
4	27177065	Dichtsæt til hydr. Riemenspan ner 75,155,164,RZ,SZ 6-Zylind e r	305,17 kr
5	24288421	Umrüstsæt remspænder V6 hydraulisk auf mekanisk	1.479,01 kr
6	2717320	holdeplade til remspænder # SR60808222	36,78 kr
7	24213023	holder til tandremspanner 7 5,155 ,164/Super,/SZ,GTV/6 6 -cylinder	261,40 kr
8	2717469	spændfjeder til hydr. remspænd 75,155,164,RZ,SZ 6-Zylind er	On request
9	24210451	remspænder mekanisk 155,164 Super gtv/spider(916) 6-zylind er	950,81 kr

Nockenwelle/Camshaft 155 1.9 TD

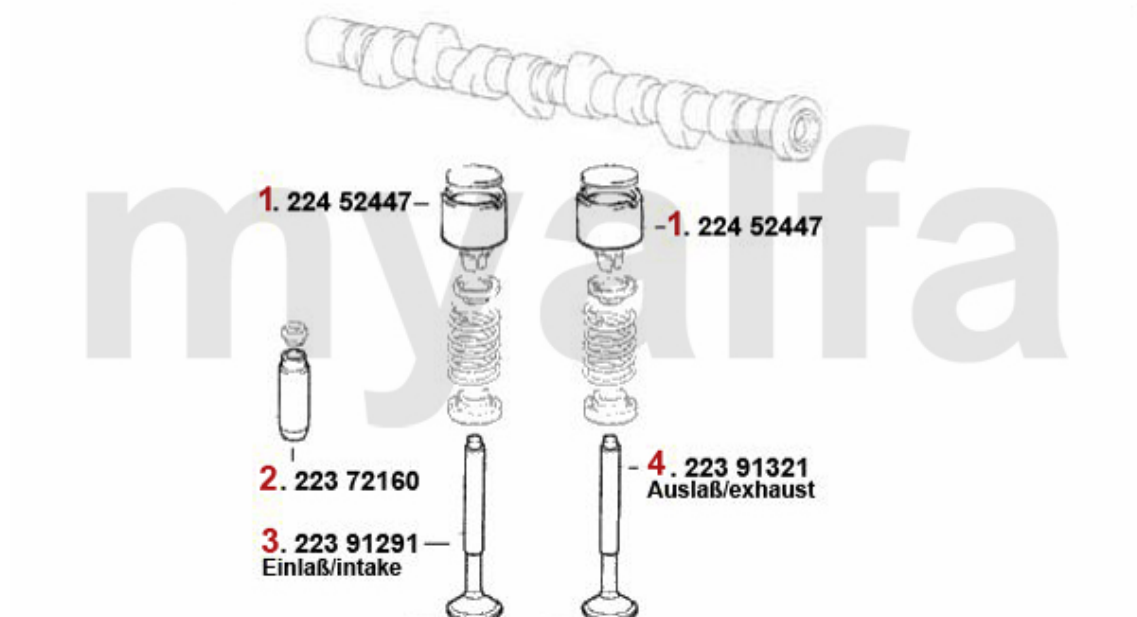


- | | | |
|---|----------|--|
| 1 | 2339700 | Simmering knastaksel 145/6,15 5 1.9 TD årg. 93-99 164 2.0 Tur bo |
| 2 | 22252986 | knastaksel 145/6,155 1.9 TD |

On request

1.839,03 kr

Ventiltrieb 155 1.9 TD



- 1 22452447 Hydrostødstang 145/6,155,156 166 TD/ JTD
- 2 22372160 ventilstyr ind/ud 145/6, 155 1.9 TD + 0.05
- 3 22391291 Ventil-ind 145/6,155 1.9 TD

On request

50,10 kr

219,87 kr

Zahnriemen 155 1.9 TD



1	24194138	tandrem 173SHP220 145/6 1.9 TD knastaksel	384,23 kr
2	24255825	lejerulle tandrem 145/6 155 1.9 TD	478,10 kr
3	24255829	remspænder tandrem 145/6 155 1.9 TD	On request

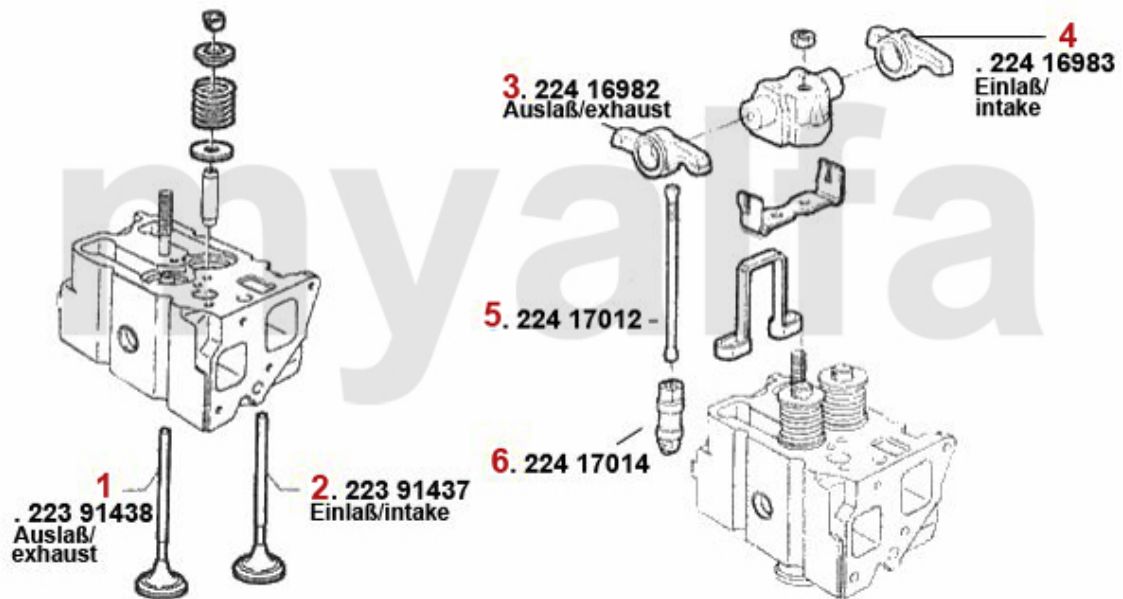
Nockenwelle/Camshaft 155 2.5 TD



1 22215282 *knastaksel 155,164 Super 2.5 TD ((CEE F2)*

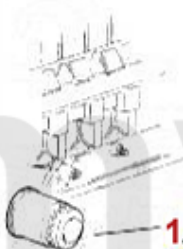
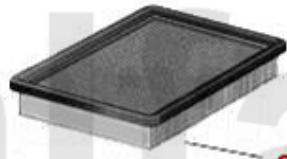

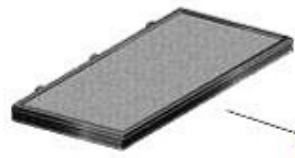
2.641,96 kr

Ventiltrieb 155 2.5 TD



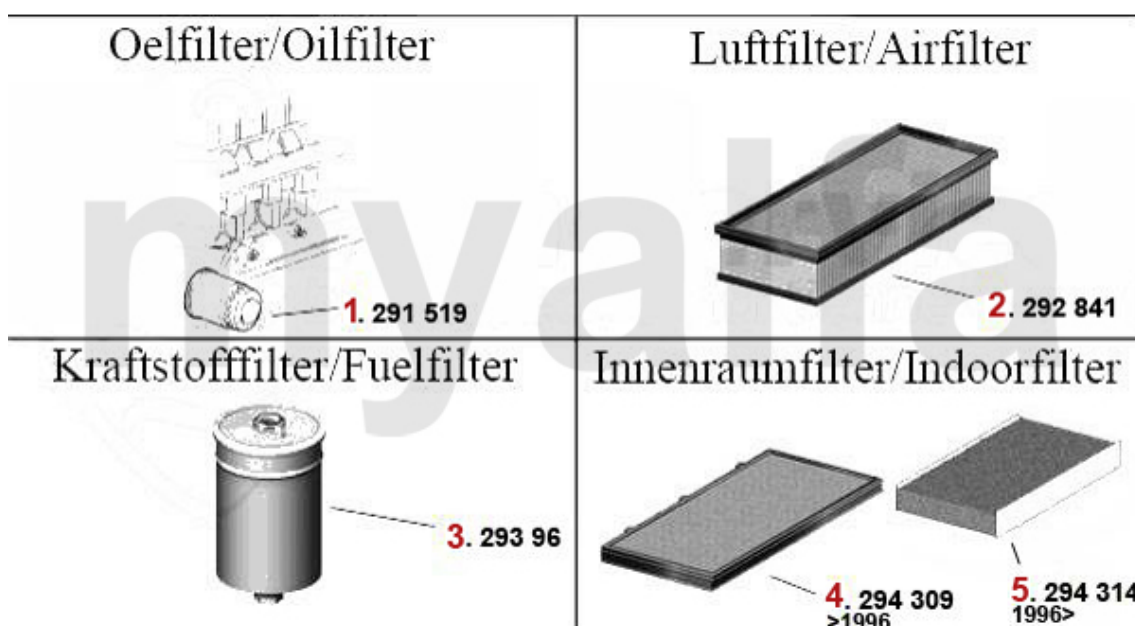
1	22391438	Ventil-ud 155,164/Super 2. 5 TD, 33 (905/7) 1.8 TD,75 2.0 /2.4 TD	638,56 kr
2	22391437	Ventil-ind 155,164/Super 2.5 TD, 33 (905/7) 1.8 TD	296,60 kr
3	22416982	vippearms (udeite) 155 164/ Super 2.5 TD	361,51 kr
4	22416983	vippearms (indsugnsside) 155 164/ Super 2.5 TD	361,51 kr
5	22417012	Stødstang 155,164/Super 2.5 TD	104,11 kr
6	22417014	Stødstangl 155,164/Super 2.5 TD	250,41 kr

Filter 155 TS 8V

<p>Oelfilter/Oilfilter</p>  <p>1. 291 125</p>	<p>Luftfilter/Airfilter</p>  <p>2. 292 280</p>
<p>Kraftstofffilter/Fuelfilter</p>  <p>3. 293 96</p>	<p>Innenraumfilter/Indoorfilter</p>  <p>4. 294 309</p>

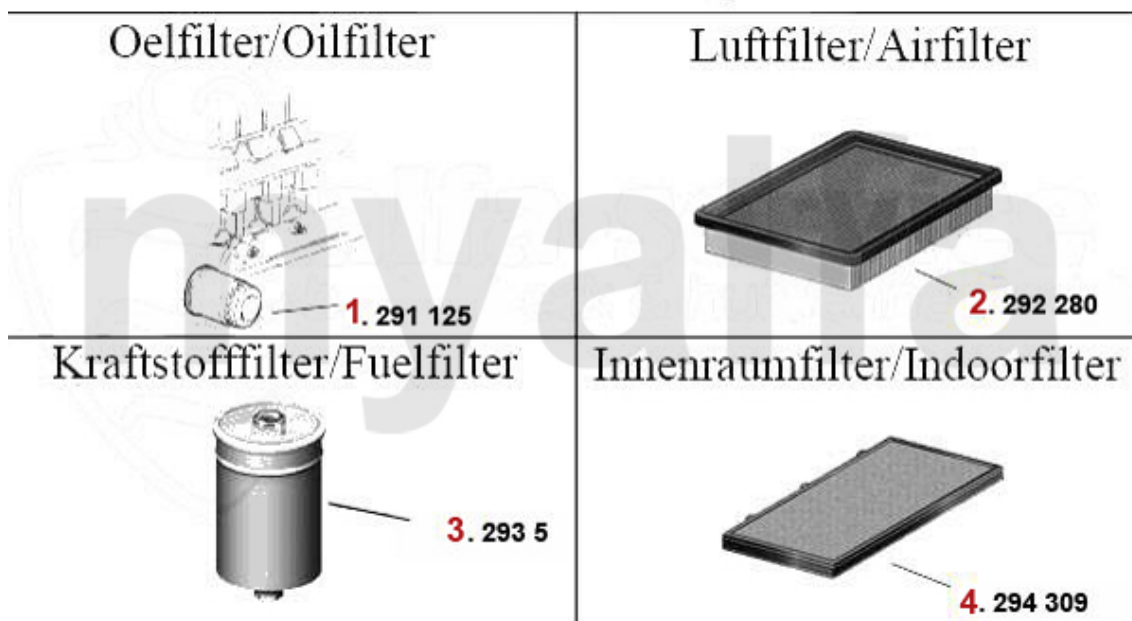
2	292280	<i>Luftfilter 155 TS/TD/V6/Q4,gtv/ spider (916) 2.0 V6 Turbo eckig</i>	136,99 kr
4	294309	<i>kabinfilter 145/6,155 >96 GTV/Spider (916) årg. >98,kantet</i>	144,81 kr

Filter 155 TS 16V



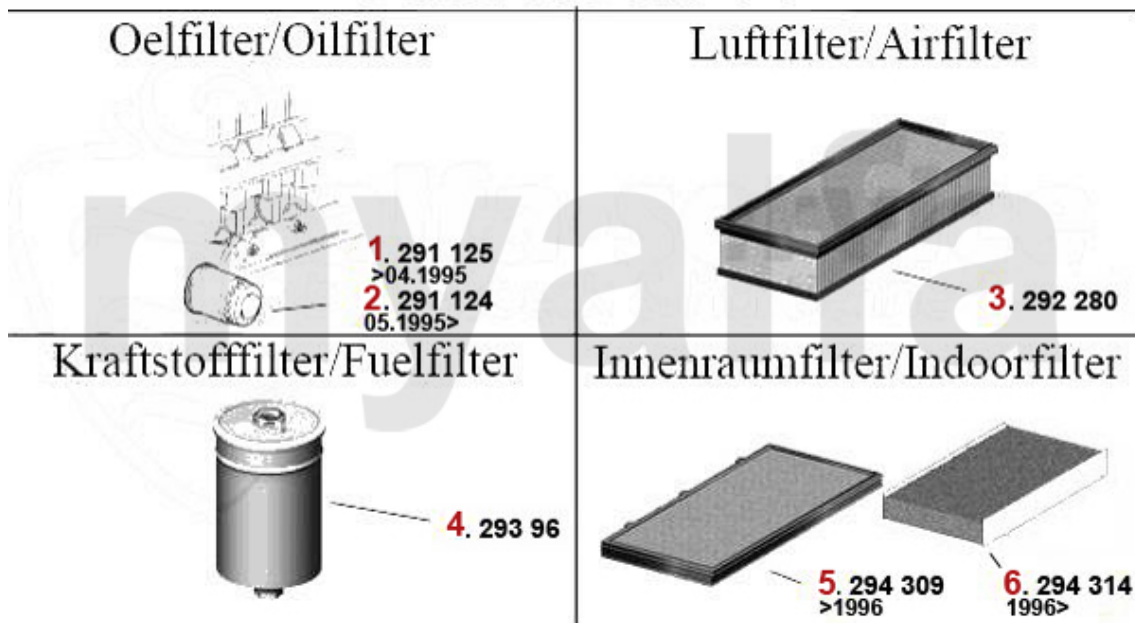
1	291519	<i>oliefilter 145/6,147,155,156,166 ,gtv/ spider (916),Nuovo GT spin-on</i>	69,66 kr
2	292841	<i>Luftfilter 145/6 TS 16V,1.9 JTD,155 TS 16V kantet</i>	147,88 kr
4	294309	<i>kabinefilter 145/6,155 >96 GTV/Spider (916) årg. >98,kantet</i>	144,81 kr
5	294314	<i>kabinefilter 145/6, 155 årg. 96> GTV/Spider (916) årg. 98>, kantet</i>	130,75 kr

Filter 155 Turbo Q4 16V



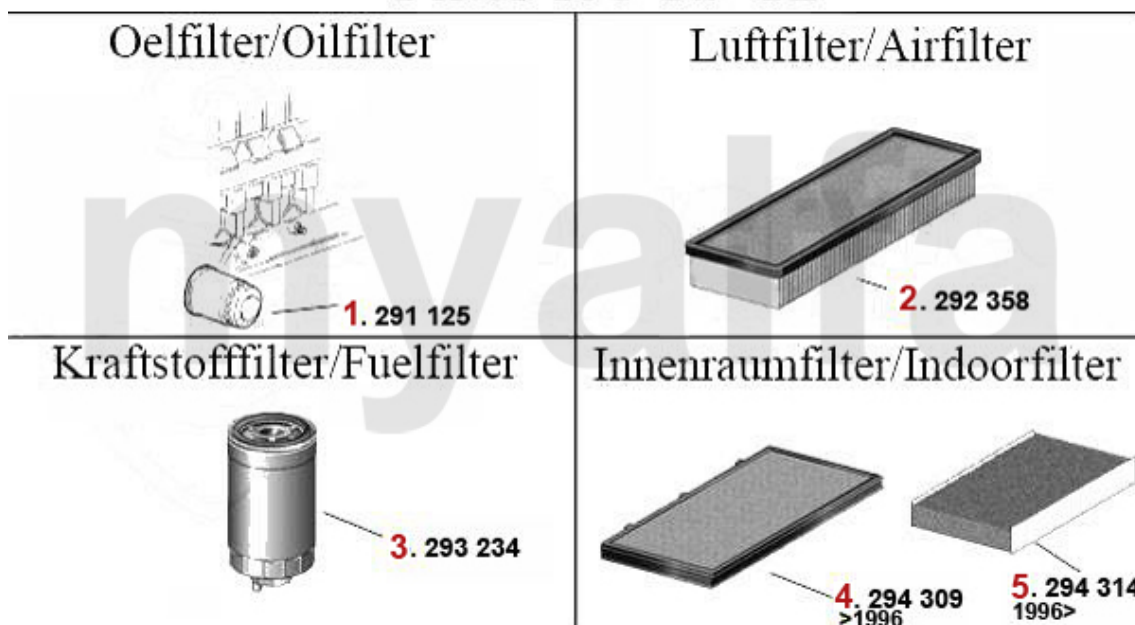
1	291125	<i>oliefilter Arna,Sud/Sprint, 116 4-cylinder,145/6,155,164/Super spin-on</i>	93,13 kr
2	292280	<i>Luftfilter 155 TS/TD/V6/Q4,gtv/ spider (916) 2.0 V6 Turbo eckig</i>	136,99 kr
3	2935	<i>brændstof-Filter 155 2.0 16V Turbo Schraubpatrone</i>	147,88 kr
4	294309	<i>kabinefilter 145/6,155 >96 GTV/Spider (916) årg. >98,kantet</i>	144,81 kr

Filter 155 2.5 V6



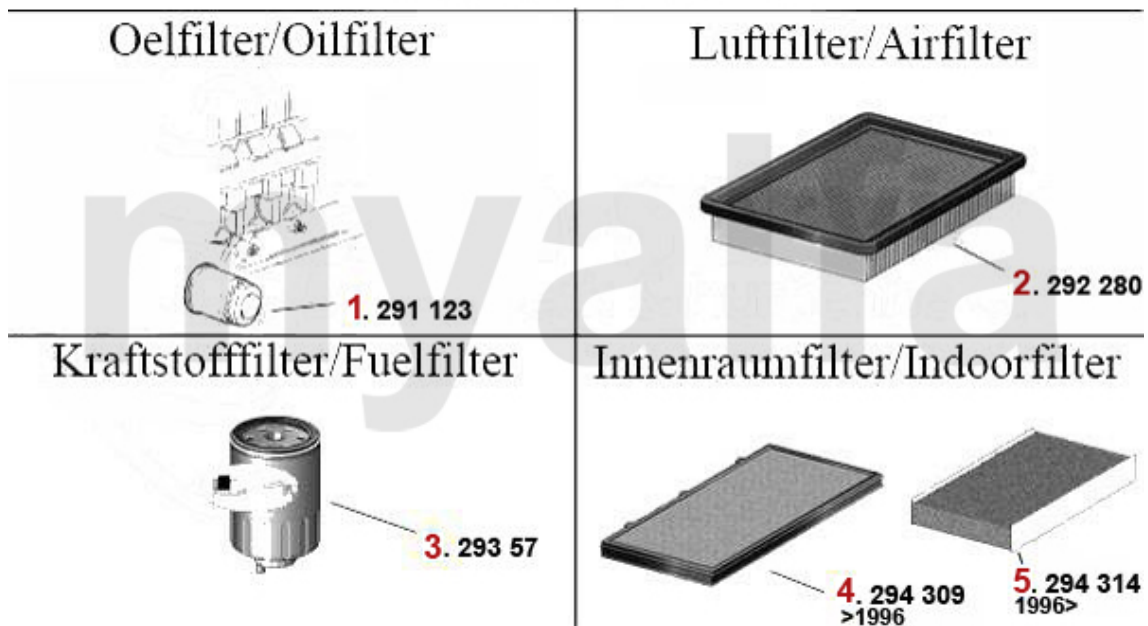
1	291125	<i>oliefilter Arna,Sud/Sprint, 116 4-cylinder,145/6,155,164/Super spin-on</i>	93,13 kr
2	291124	<i>oliefilter 147,155,156,164,166,g tv/ spider (916),Nuovo GT 6-zy linder årg. 90> spin-on</i>	124,42 kr
3	292280	<i>Luftfilter 155 TS/TD/V6/Q4,gtv/ spider (916) 2.0 V6 Turbo eckig</i>	136,99 kr
4	29396	<i>brændstof-Filter Sud/Sprint,3 3 (905/7),145/6,155,Anschraubp atrone</i>	301,26 kr
5	294309	<i>kabinefilter 145/6,155 >96 GTV/Spider (916) årg. >98,kantet</i>	144,81 kr
6	294314	<i>kabinefilter 145/6, 155 årg. 96> GTV/Spider (916) årg. 98>, kantet</i>	130,75 kr

Filter 155 1.9 TD



1	291125	<i>oliefilter Arna,Sud/Sprint, 116 4-cylinder,145/6,155,164/Super spin-on</i>	93,13 kr
2	292358	<i>Luftfilter 145/6, 155 1.9 TD eckig</i>	104,11 kr
3	293234	<i>brændstof-Filter 6,33,75,90,1 45/6 155,164 Alfetta,Giulietta 1.8/1.9/2 .0/2.4/2.5 TD Ansc</i>	149,47 kr
4	294309	<i>kabinefilter 145/6,155 >96 GTV/Spider (916) årg. >98,kantet</i>	144,81 kr
5	294314	<i>kabinefilter 145/6, 155 årg. 96> GTV/Spider (916) årg. 98>, kantet</i>	130,75 kr

Filter 155 2.5 TD



1	291123	<i>oliefilter Arna,Sud/Sprint,33 (9 05/7) 116 6-cylinder/Turbo,75, 90, 33(905/7),155,164,/SZ An</i>	85,68 kr
2	292280	<i>Luftfilter 155 TS/TD/V6/Q4,gtv/ spider (916) 2.0 V6 Turbo eckig</i>	136,99 kr
3	29357	<i>brændstof-Filter 155,164/Supere r 2.5 TD,spin-on</i>	230,86 kr
4	294309	<i>kabinefilter 145/6,155 >96 GTV/Spider (916) årg. >98,kantet</i>	144,81 kr
5	294314	<i>kabinefilter 145/6, 155 årg. 96> GTV/Spider (916) årg. 98>, kantet</i>	130,75 kr

Abgasanlage/Exhaust System 155 TS 8V

5 x2

6 x1

7 x2

8 x1

9 x1

10 x1

11 x1



155 1.7/1.8/2.0 T.S. 8V

1992-96

1	33115601	forrør 155 1.7-2.0 TS årg. 92-96	1.486,83 kr
2	32115633	Katalysator 155 1.7-2.0 TS årg. 92-96	On request
3	34115609	mellempotte 155 TS 1.7-2.0 92-96	2.026,87 kr
4	35115607	bagpotte 155 TS 1.7-2.0 92-96 155 2.5 V6	2.026,87 kr
6	38094411	pakning VSD/Kat 155 TS,164 3.0 V6	48,52 kr
7	38091069	Gummi/udstødningophæng Kat 155	25,80 kr
8	38094003	Brennring til Schalldämpfer Diverse modeller	82,14 kr
9	38091124	Gummi/udstødningophæng 145/6 ESD 155 MSD	46,56 kr
11	38091041	Gummi/udstødningophæng 145/6 155 ESD	30,55 kr

Abgasanlage/Exhaust System 155 2.0 TS 16V Bj. >4.96

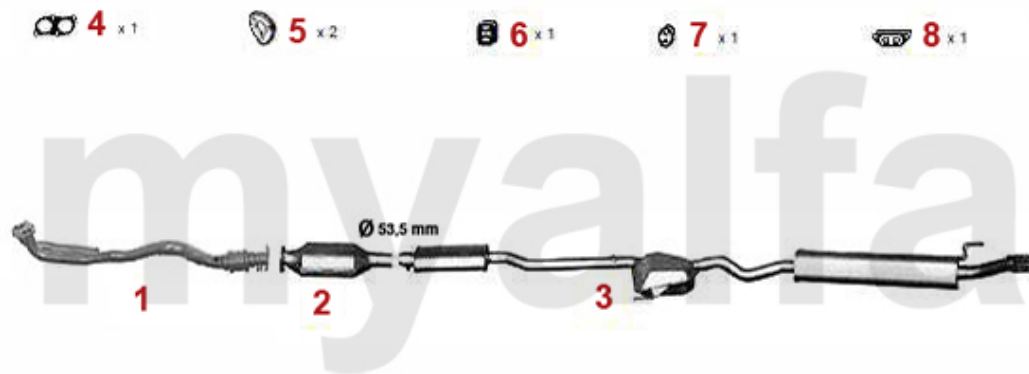


155 2.0 T.S. 16V

04.1995-04.96

1	33202101	forpotte spider/gtv (9 16) 1.8 & 2.0 TS årg. 95> 145/6 ,155 2.0 16V TS årg. 95-96	1.619,91 kr
2	32113133	Katalysator spider/gtv (916) 1 .8 & 2.0 TS bj 95>,155 2.0 ie TS (Kat og mellempotte 2-teili	2.738,99 kr
3	34116103	mellempotte 155 2.0 16V TS årg. 95-96 145 QV,146 2.0 16V TS bj . 95-96	610,43 kr
4	36116109	mellem + bagpotte 155 2.0 16V TS årg. 4.95-4.96	3.247,64 kr
5	38094474	pakning VSD spider/gtv (916) 145/6,155,156 2.0 TS 16V	77,48 kr
6	38094487	pakning Katalysator spider/gtv (916)	42,28 kr
7	38094002	Brennring Kat Diverse modeller	69,66 kr
8	38091124	Gummi/udstødningophæng 145/6 ESD 155 MSD	46,56 kr
9	38091140	Gummi/udstødningophæng 145/6 ESD 16V TS,155 2.0 16V TS	38,37 kr
10	38091041	Gummi/udstødningophæng 145/6 155 ESD	30,55 kr

Abgasanlage/Exhaust System 155 TS 16V



155 1.6/1.8/2.0 T.S. 16V

05.1996-97

1	33216201	forpotte 145/6 1.4-2.0 16V TS årg. 97> 155 1.6-2.0 16 V TS årg. 96-97	1.416,43 kr
2	32116233	Katalysator 145/6 1.4-2.0 16V TS årg. 97> 155 1.6-2.0 16V TS årg. 96-97	5.057,71 kr
3	36116209	bagpotte 155 1.6-2.0 16V TS årg. 96-97	2.159,85 kr
4	38094474	pakning VSD spider/gtv (916) 145/6,155,156 2.0 TS 16V	77,48 kr
5	38056625	pakning Kat 145/6 årg. 97> 155 TS 16V	56,34 kr
6	38091124	Gummi/udstødningophæng 145/6 ESD 155 MSD	46,56 kr
7	38091140	Gummi/udstødningophæng 145/6 ESD 16V TS,155 2.0 16V TS	38,37 kr
8	38091041	Gummi/udstødningophæng 145/6 155 ESD	30,55 kr

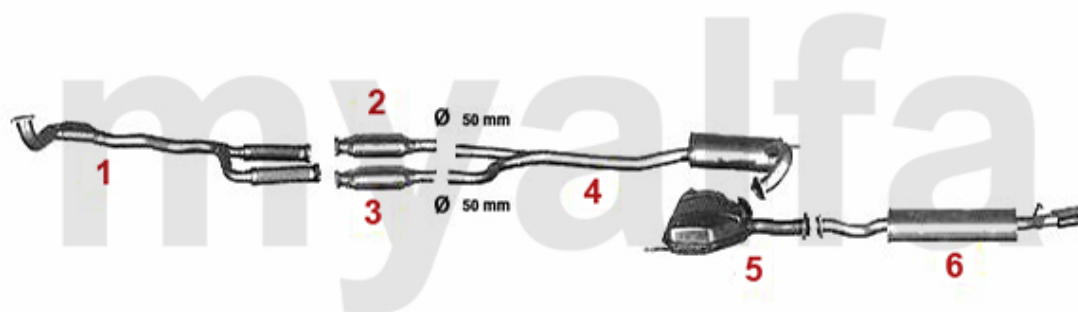
Abgasanlage/Exhaust System 155 Turbo Q4

7 x1

8 x2

9 x2

10 x1



155 2.0 Turbo 16V Q4

1992 - 97

1	32115733	forrør med Kat 155 2.0 turbo 16V Q4 årg. 92-97	On request
2	32115833	Katalysator højre 155 2.0 turbo 16V Q4	5.074,10 kr
3	32115843	Katalysator venstre 155 2.0 turbo 16V Q4	5.555,37 kr
4	34115703	mellempotte 155 2.0 turbo 16V TS	2.965,94 kr
5	34115706	mellempotte 155 2.0 turbo 16V TS	1.557,33 kr
6	35115707	bagpotte 155 2.0 turbo 16V TS	1.854,68 kr
7	38094410	pakning VSD 155,164 turbo	On request
8	38044608	pakning/Katalysator 155 Q4	On request
9	38094003	Brennring til Schalldämpfer Diverse modeller	82,14 kr
10	38091014	Gummi/udstødningophæng NSD spider/gtv (916)	50,85 kr

Abgasanlage/Exhaust System 155 2.5 V6

⊙ 5 x2
 ⊙ 6 x2
 ⊙ 7 x1
 ⊙ 8 x2
 ⊙ 9 x1
 ⊙ 10 x1



155 2.5 V6

1992 - 97

1	33115901	forrør med Kat 155 2.5 V6	2.496,40 kr
2	32115933	Katalysator 155 2.5 V6	6.033,57 kr
3	34115909	mellempotte 155 2.5 V6	On request
4	35115607	bagpotte 155 TS 1.7-2.0 92-96 155 2.5 V6	2.026,87 kr
5	38094413	pakning VSD Alfetta Guilietta, 75, 90, 155, 164	54,01 kr
6	38091012	Gummi/udstødningophæng Diverse modeller	19,56 kr
7	38094003	Brennring til Schalldämpfer Diverse modeller	82,14 kr
8	38091011	Gummiring/udstødning-ophæng Diverse modeller	17,97 kr
9	38091124	Gummi/udstødningophæng 145/6 ESD 155 MSD	46,56 kr
10	38091041	Gummi/udstødningophæng 145/6 155 ESD	30,55 kr
11	38060567	pakning forrør Kat. 155 V6	108,77 kr

Abgasanlage/Exhaust System 155 1.9 TD

4 x1 5 x2 6 x1 7 x1 8 x1



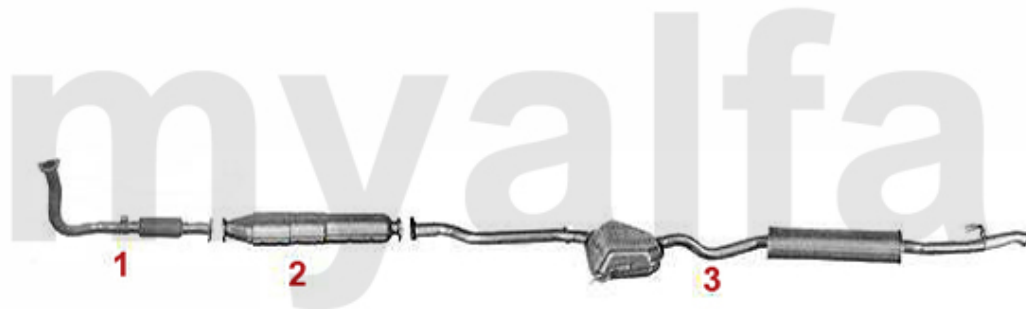
155 1.9 Turbo Diesel

1993-97

1	33245201	forpotte 145/6 1.9 TD årg. 94-96 155 1.9 TD	876,49 kr
2	34154303	mellempotte 145/6 1.9 TD årg. 94-96 155 1.9 TD	524,29 kr
3	36145209	bagpotte 155 1.9 TD	On request
4	38094477	pakning VSD 145/6,155 TD	On request
5	38091069	Gummi/udstødningophæng Kat 155	25,80 kr
6	38091124	Gummi/udstødningophæng 145/6 ESD 155 MSD	46,56 kr
8	38091041	Gummi/udstødningophæng 145/6 155 ESD	30,55 kr

Abgasanlage/Exhaust System 155 1.9 TD Kat.

4 x1 5 x2 6 x1 7 x1 8 x1 9 x1



155 1.9 Turbo Diesel Kat.

1993-97

1	33254901	forpotte 145/6 1.9 TD kat årg. 94> 155 1.9 TD kat	1.150,37 kr
2	32154933	Katalysator 145/6 1.9 TD Kat 155 1.9 TD Kat	4.576,44 kr
3	36116309	bagpotte 155 1.9 TD kat	1.502,48 kr
4	38094477	pakning VSD 145/6,155 TD	On request
5	38091119	Gummi/udstødningophæng 145/6 TD med Kat	47,77 kr
6	38094002	Brennring Kat Diverse modeller	69,66 kr
7	38091124	Gummi/udstødningophæng 145/6 ESD 155 MSD	46,56 kr
9	38091041	Gummi/udstødningophæng 145/6 155 ESD	30,55 kr

Abgasanlage/Exhaust System 155 2.5 TD



155 2.8 Turbo Diesel

1993-97

1	33216001	forpotte 155 2.5 TD	986,01 kr
2	34116003	mellempotte 155 2.5 TD	On request
3	36116009	bagpotte 155 2.5 TD	2.308,57 kr
5	38094003	Brennring til Schalldämpfer Diverse modeller	82,14 kr
6	38091124	Gummi/udstødningophæng 145/6 ESD 155 MSD	46,56 kr
8	38091041	Gummi/udstødningophæng 145/6 155 ESD	30,55 kr

Sportauspuff/Sport Exhaust System 155 TS 8V



155 1.7/1.8/2.0 TS

1992-96

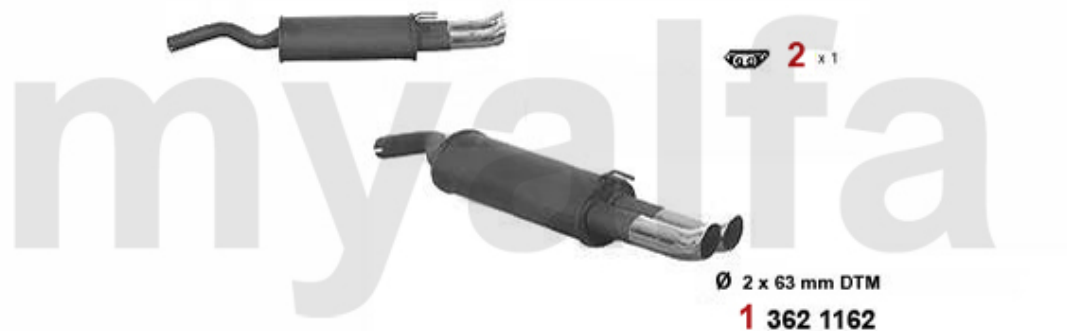
2 38091041 Gummi/udstødningophæng 145/6 155 ESD

30,55 kr

1 3621156 Sport-bagpote 155 1.7-2.0 TS B j. 92-96, 155 2.5 V6 2 enderør e
forkromet DTM-Look

On request

Sportauspuff/Sport Exhaust System 155 TS 16V

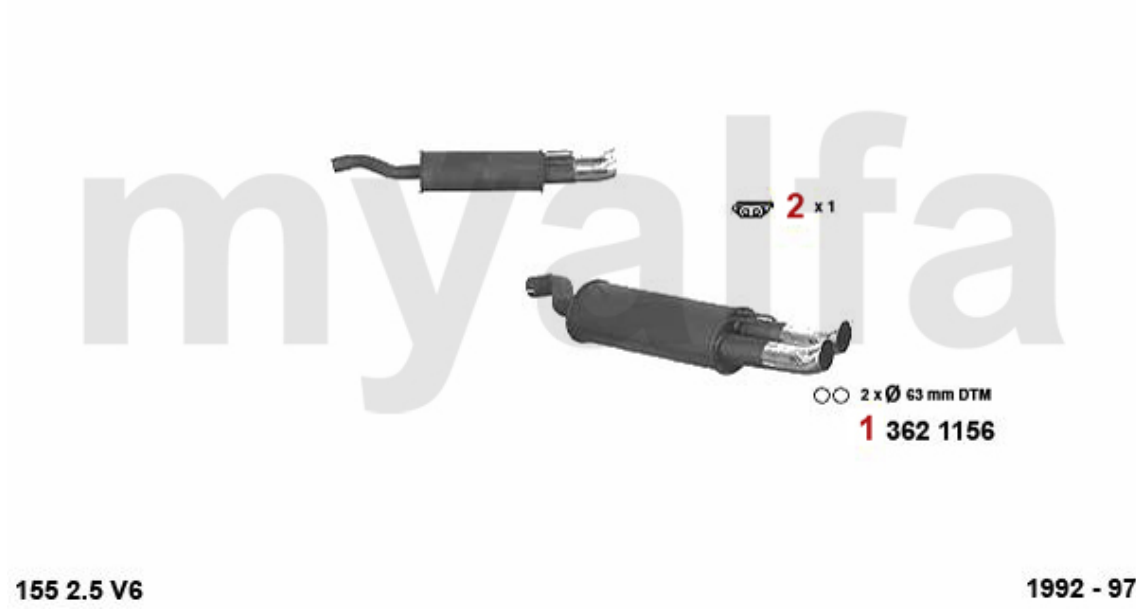


155 1.6/1.8/2.0 T.S. 16V

05.1996-97

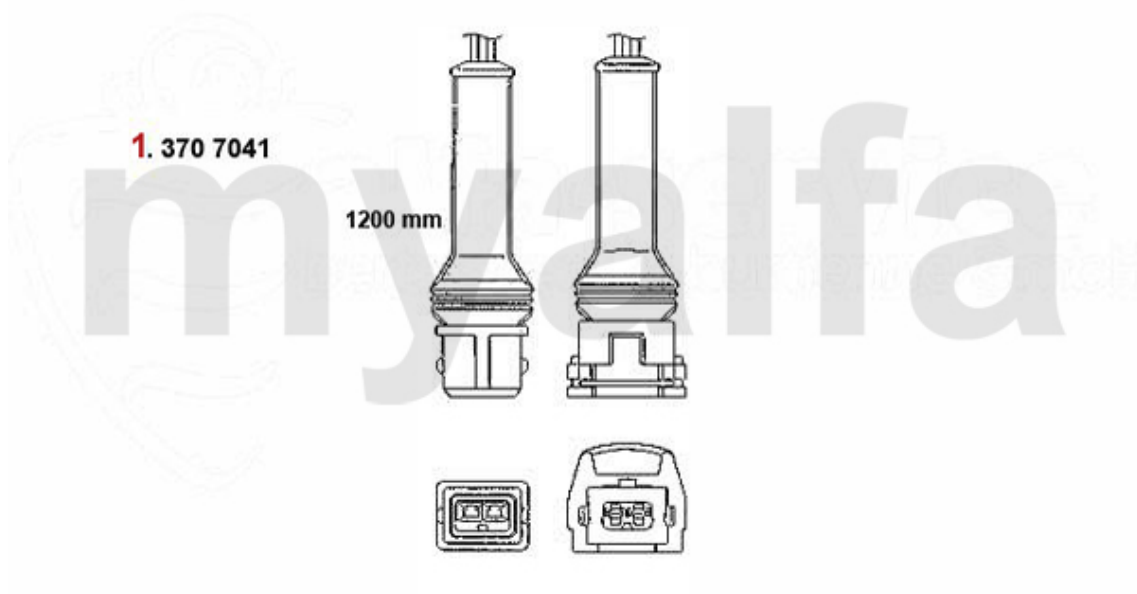
2	38091041	Gummi/udstødningophæng 145/6 155 ESD	30,55 kr
1	3621162	Sport-bagpotte 155 1.6-2.0 16V TS årg. 96-97 enderøre 2 x 63 m m DTM-look	On request

Sportauspuff/Sport Exhaust System 155 2.5 V6



2	38091041	Gummi/udstødningophæng 145/6 155 ESD	30,55 kr
1	3621156	Sport-bagpote 155 1.7-2.0 TS B j. 92-96, 155 2.5 V6 2 enderør e forkromet DTM-Look	On request

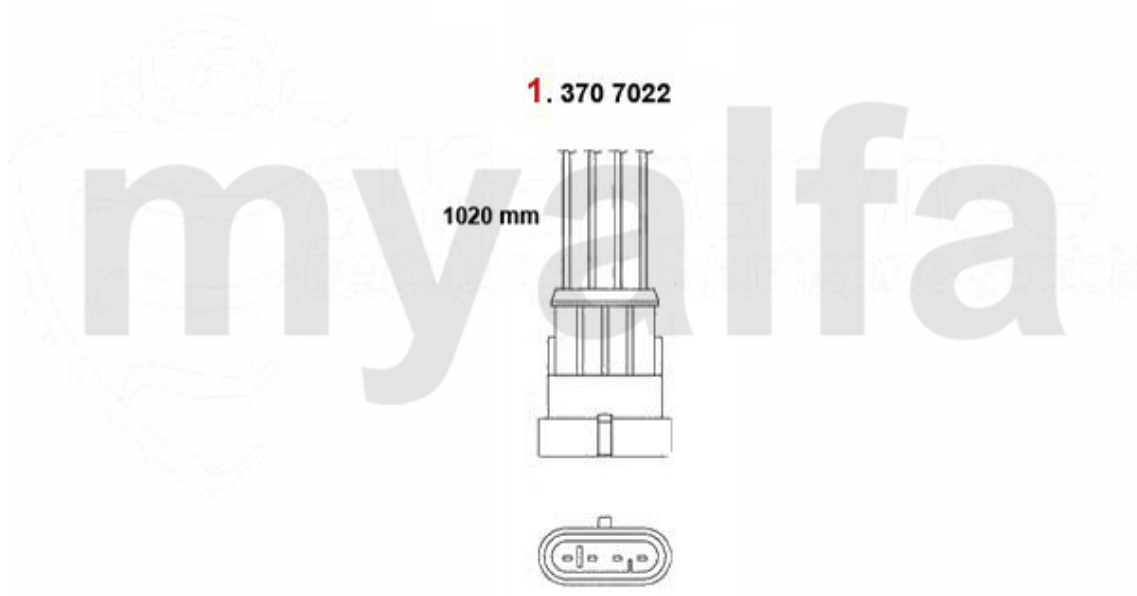
Lambda-Sonde/Lambda Probe 155 TS 8V



1 3707041 *Lambda-Sonde 155 1.7/1.8/2.0 TS 164 Super 2.0 TS/3.0 V6/24 V/QV
4-adrig*

1.108,09 kr

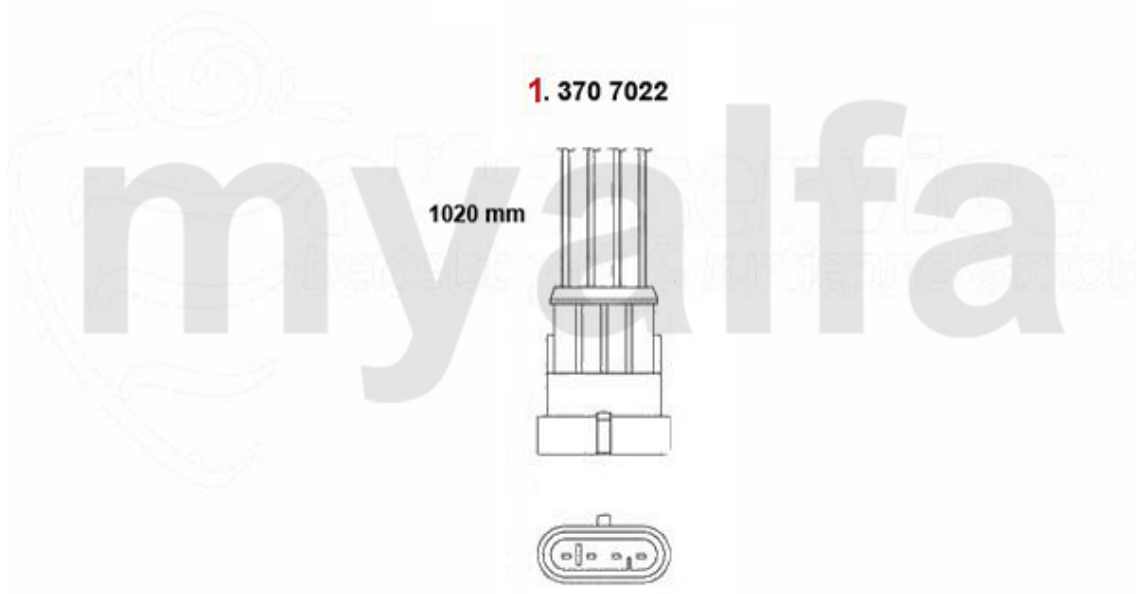
Lambda-Sonde/Lambda Probe 155 TS 16V Bj. >4.96



1 3707022 *Lambda-Sonde 145/6 1.4/1.6/1.7 /1.8 2.0/16V/TS,155 1.6/1.7/2. 0 16V TS
årg. 05.96>,164 Super*

964,12 kr

Lambda-Sonde/Lambda Probe 155 TS 16V Bj. 5.96>



1 3707022 *Lambda-Sonde 145/6 1.4/1.6/1.7 /1.8 2.0/16V/TS,155 1.6/1.7/2. 0 16V TS
årg. 05.96>,164 Super*

964,12 kr

Lambda-Sonde/Lambda Probe 155 Turbo Q4

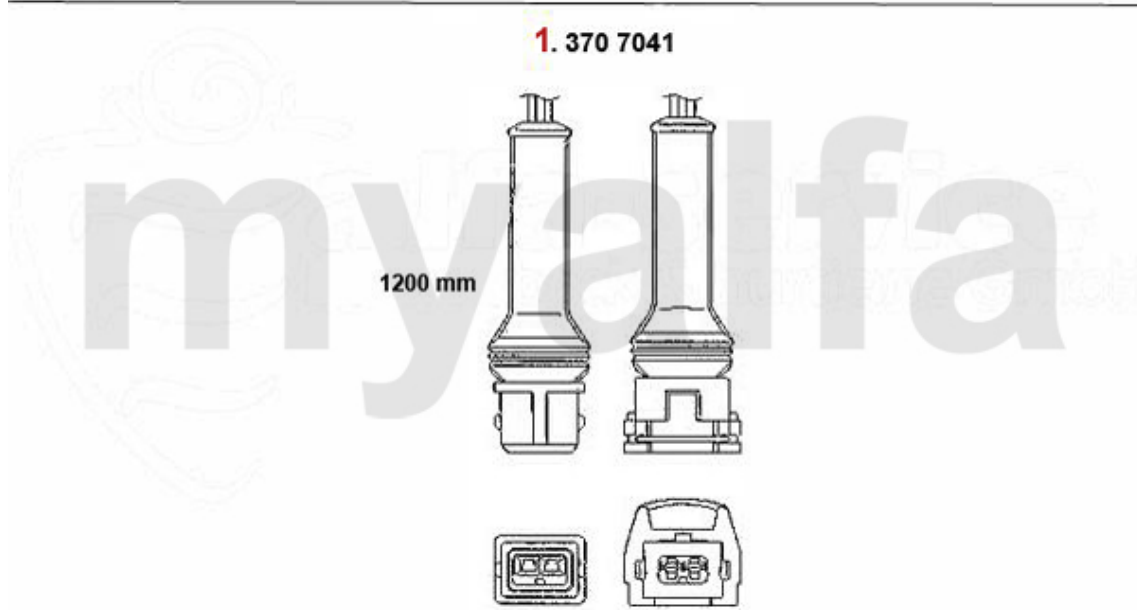
1. 370 7025



1 3707025 Lambda-Sonde 155 2.0 Turbo/2.5 TD 3-adrig

955,56 kr

Lambda-Sonde/Lambda Probe 155 2.5 V6



1 3707041 Lambda-Sonde 155 1.7/1.8/2.0 TS 164 Super 2.0 TS/3.0 V6/24 V/QV
4-adrig

1.108,09 kr

Lambda-Sonde/Lambda Probe 155 2.5 TD

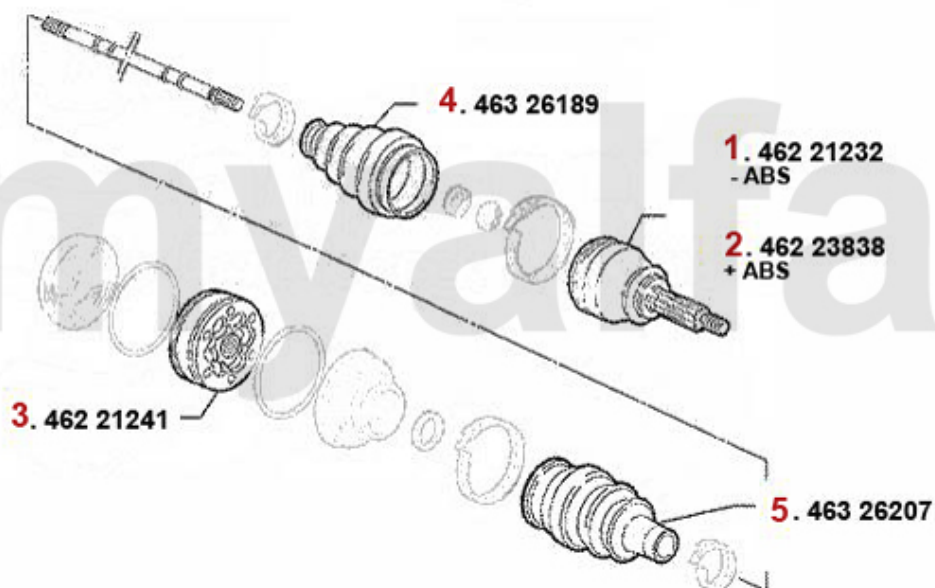
1. 370 7025



1 3707025 Lambda-Sonde 155 2.0 Turbo/2.5 TD 3-adrig

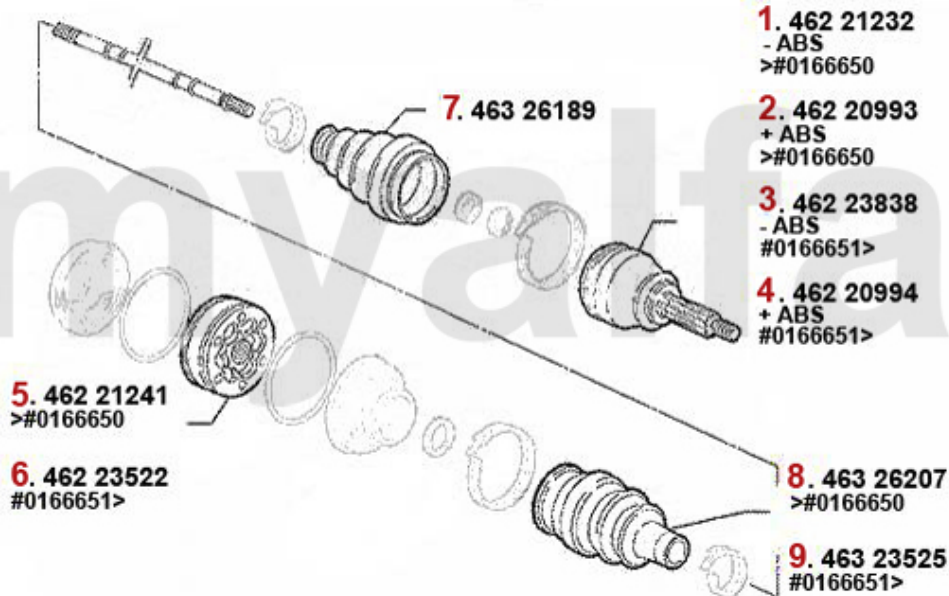
955,56 kr

Antriebswelle/Driveshaft 155 TS 8V >1996



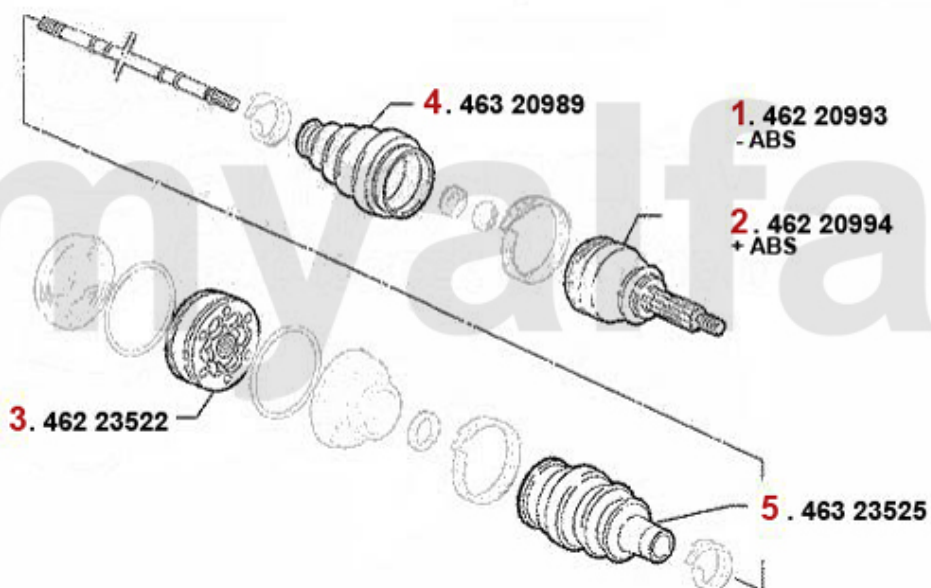
1	46221232	<i>drivled ydre 145/6,155 1.4 /1.6/ 1.7/ie/16V/TS uden ABS</i>	921,84 kr
2	46223838	<i>drivled ydre 145/6,155,gtv /spid er (916) 2.0 16V TS med ABS</i>	1.277,12 kr
3	46221241	<i>drivled indvendig gtv/spider (9 16), 155,145/6 TS 16V,156 TS 1 6V 166 2.0 TS,147 1.6/2.0 TS</i>	899,96 kr
4	46326189	<i>manchetsæt drivled udvendig 145 /6 1.4ie/TS,1.6ie/TS,1.7ie16V bj 94-96 155 16V TS</i>	223,03 kr
5	46326207	<i>manchetsæt drivled indvendig gtv/ spide r (916) 2.0 TS årg. 95-98 ,155,145/6, 166 6-Zyl.</i>	176,10 kr

Antriebswelle/Driveshaft 155 2.0 TS 16V Bj. >4.96



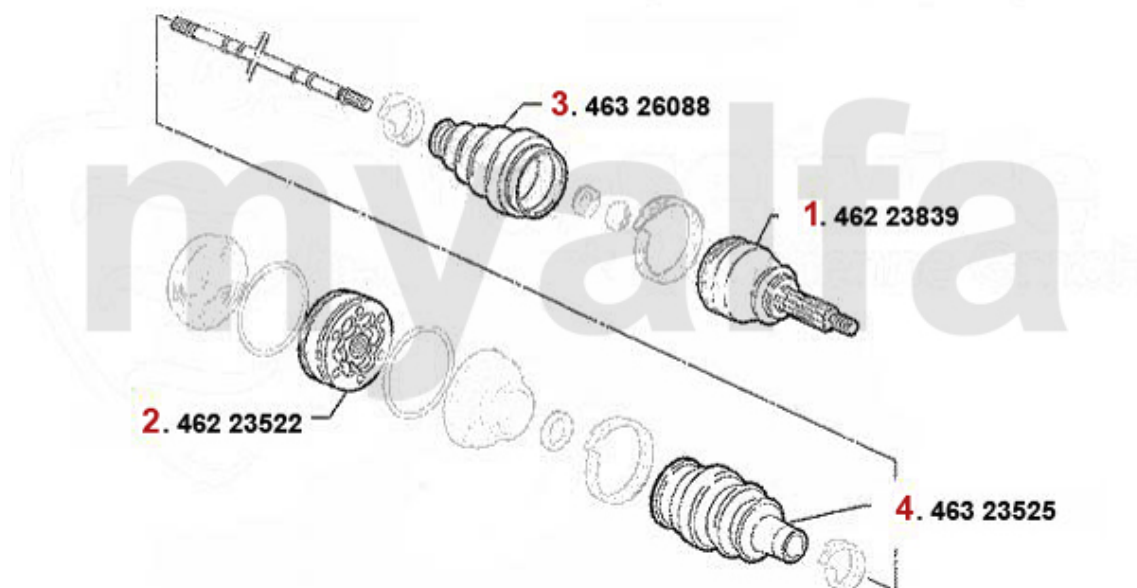
1	46221232	drivled ydre 145/6,155 1.4 /1.6/ 1.7/ie/16V/TS uden ABS	921,84 kr
2	46220993	drivled ydre 145/6 TS/TD/J DT årg. 96> uden ABS, 155 2.0 T S 16V	1.166,02 kr
3	46223838	drivled ydre 145/6,155,gtv /spider (916) 2.0 16V TS med ABS	1.277,12 kr
4	46220994	drivled ydre 145/6 TS/TD/J TD årg. 96> med ABS,155 2.0 TS 16V med ABS,gtv/spider (916) T	1.212,95 kr
5	46221241	drivled indvendig gtv/spider (9 16), 155,145/6 TS 16V,156 TS 1 6V 166 2.0 TS,147 1.6/2.0 TS	899,96 kr
6	46223522	drivled indvendig 155,164 diverse	795,10 kr
7	46326189	manchetsæt drivled udvendig 145 /6 1.4ie/TS,1.6ie/TS,1.7ie16V bj 94-96 155 16V TS	223,03 kr
8	46326207	manchetsæt drivled indvendig gtv/ spider (916) 2.0 TS årg. 95-98 ,155,145/6, 166 6-Zyl.	176,10 kr
9	46323525	manchetsæt drivled indvendig 155 1,7/ 1.8/2.0/TS 16V,2.5 V6,1.9 TD 164/Super 2.0 TS,145/6 TS 1	215,21 kr

Antriebswelle/Driveshaft 155 TS 16V Bj. 96>



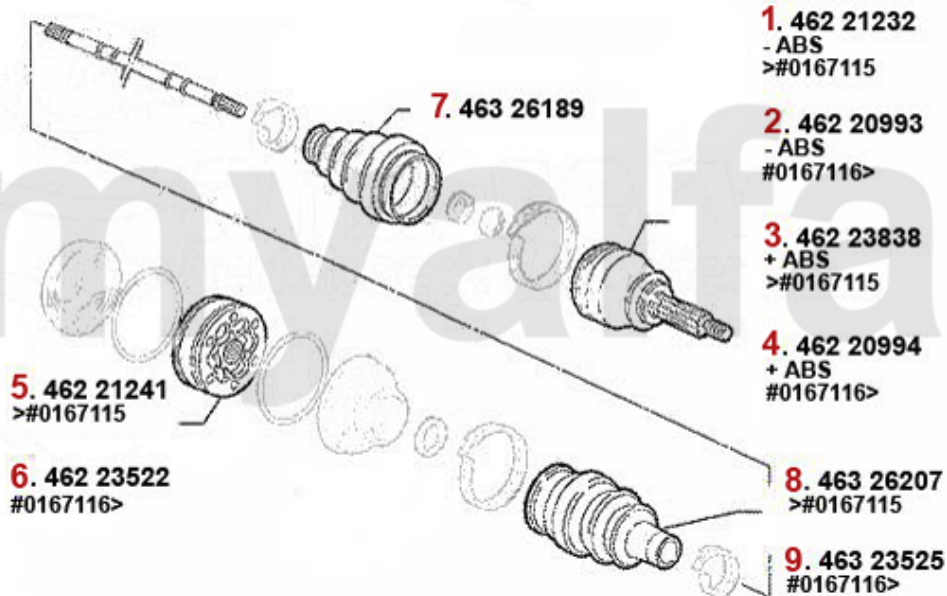
1	46220993	<i>drivled ydre 145/6 TS/TD/J DT årg. 96> uden ABS, 155 2.0 T S 16V</i>	1.166,02 kr
2	46220994	<i>drivled ydre 145/6 TS/TD/J TD årg. 96> med ABS,155 2.0 TS 16V med ABS,gtv/spider (916) T</i>	1.212,95 kr
3	46223522	<i>drivled indvendig 155,164 diverse</i>	795,10 kr
4	46320989	<i>manchetsæt drivled udvendig 145/6 147,156,166 Diverse</i>	163,53 kr
5	46323525	<i>manchetsæt drivled indvendig 155 1,7/ 1.8/2.0/TS 16V,2.5 V6,1.9 TD 164/Super 2.0 TS,145/6 TS 1</i>	215,21 kr

Antriebswelle/Driveshaft 155 2.5 V6



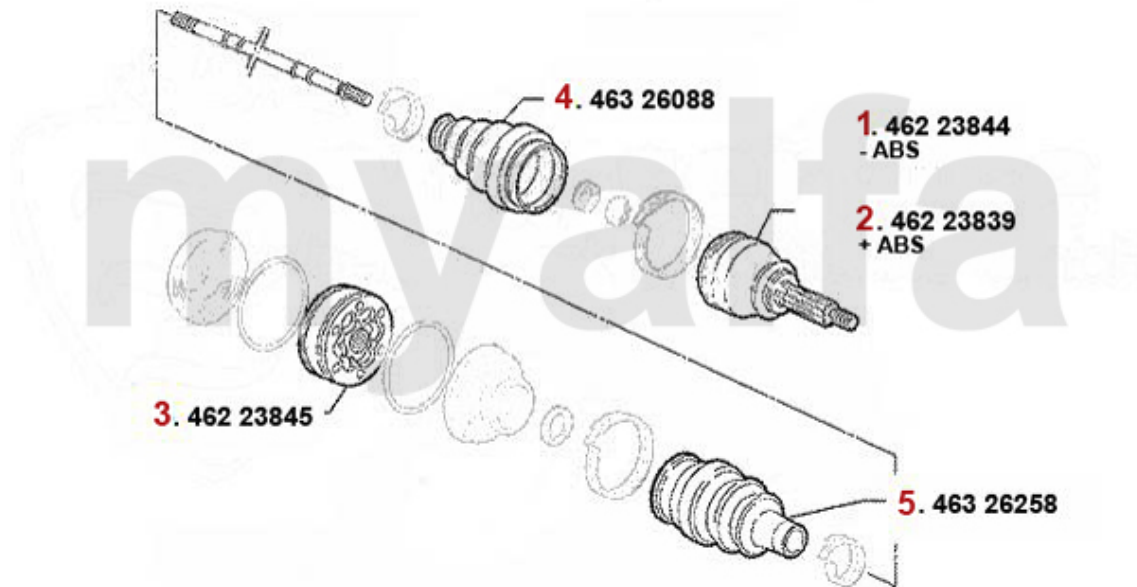
1	46223839	drivled ydre 155,gtv/spide r (916) diverse med ABS	1.324,89 kr
2	46223522	drivled indvendig 155,164 diverse	795,10 kr
3	46326088	manchetsæt drivled 155,164, GTV/Spider(916) 6-cylinder	234,02 kr
4	46323525	manchetsæt drivled indvendig 155 1,7/ 1.8/2.0/TS 16V,2.5 V6,1.9 TD 164/Super 2.0 TS,145/6 TS 1	215,21 kr

Antriebswelle/Driveshaft 155 1.9 TD



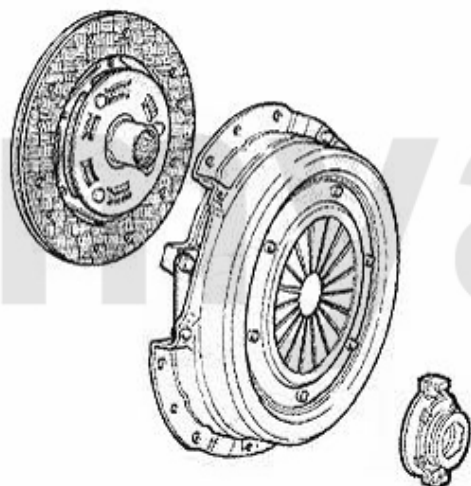
1	46221232	drivled ydre 145/6,155 1.4 /1.6/ 1.7/ie/16V/TS uden ABS	921,84 kr
2	46220993	drivled ydre 145/6 TS/TD/J DT årg. 96> uden ABS, 155 2.0 T S 16V	1.166,02 kr
3	46223838	drivled ydre 145/6,155,gtv /spider (916) 2.0 16V TS med ABS	1.277,12 kr
4	46220994	drivled ydre 145/6 TS/TD/J TD årg. 96> med ABS,155 2.0 TS 16V med ABS,gtv/spider (916) T	1.212,95 kr
5	46221241	drivled indvendig gtv/spider (9 16), 155,145/6 TS 16V,156 TS 1 6V 166 2.0 TS,147 1.6/2.0 TS	899,96 kr
6	46223522	drivled indvendig 155,164 diverse	795,10 kr
7	46326189	manchetsæt drivled udvendig 145 /6 1.4ie/TS,1.6ie/TS,1.7ie16V bj 94-96 155 16V TS	223,03 kr
8	46326207	manchetsæt drivled indvendig gtv/ spider (916) 2.0 TS årg. 95-98 ,155,145/6, 166 6-Zyl.	176,10 kr
9	46323525	manchetsæt drivled indvendig 155 1,7/ 1.8/2.0/TS 16V,2.5 V6,1.9 TD 164/Super 2.0 TS,145/6 TS 1	215,21 kr

Antriebswelle/Driveshaft 155 2.5 TD



1	46223844	drivled ydre 155 2.5 TD	1.479,01 kr
2	46223839	drivled ydre 155,gtv/spide r (916) diverse med ABS	1.324,89 kr
3	46223845	drivled indvendig 155 2.5 TD gtv/spi der (916) 6-cylinder	On request
4	46326088	manchetsæt drivled 155,164, GTV/Spider(916) 6-cylinder	234,02 kr
5	46326258	manchetsæt drivled indvendig 155 2.5td spider/gtv (916) 3.0 V6/ 24V	241,85 kr

Kupplungs-Kit/Clutch Set 155 TS 8V



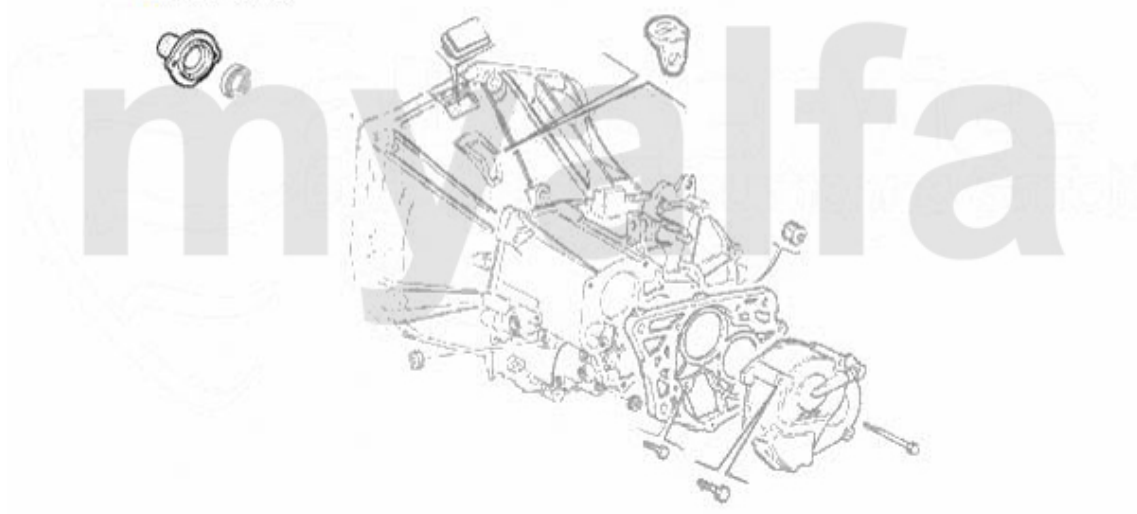
1. 431 576001
Ø 215 mm
1.7/1.8/2.0 TS 8V

1 43176001 *koblings-Kit 145/6 1.4/1.6/1. 8 TS, gtv/spider (916)/155 1.6 /1.8 TS 16V
,2.0 TS 8V årg. 92-*

1.619,91 kr

Ausrücker/Sleeve Bearing 155 TS 8V

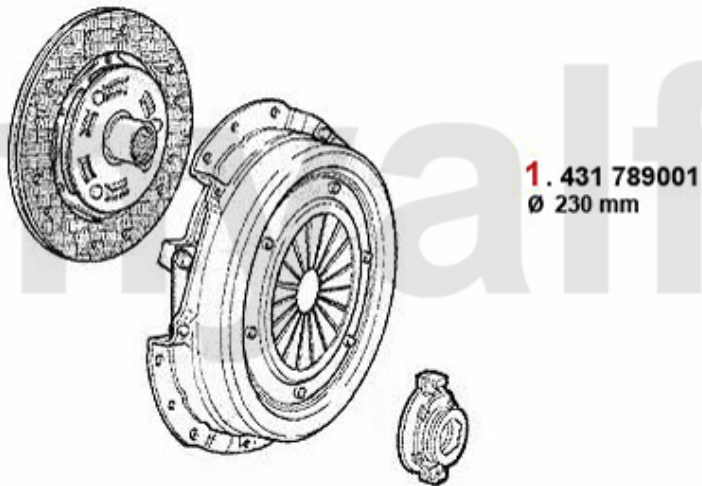
1. 439 1140



1 4391140 glideleje til udrykker 145 /6, 147,155,156,gtv/spider (91 6)

383,49 kr

Kupplungs-Kit/Clutch Set 155 2.0 TS 16V Bj. >96

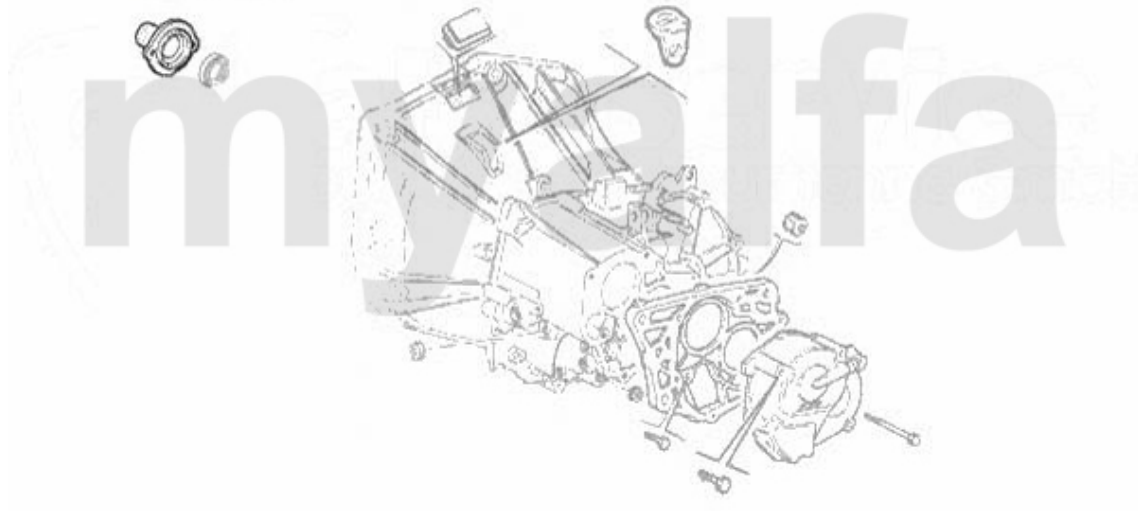


1 43189001 *koblings-Kit 145/6,155 2.0 TS 16V gtv/spider(916) 2.0 TS Bj . 95-01*

2.105,09 kr

Ausrücker/Sleeve Bearing 155 2.0 TS 16V Bj. >96

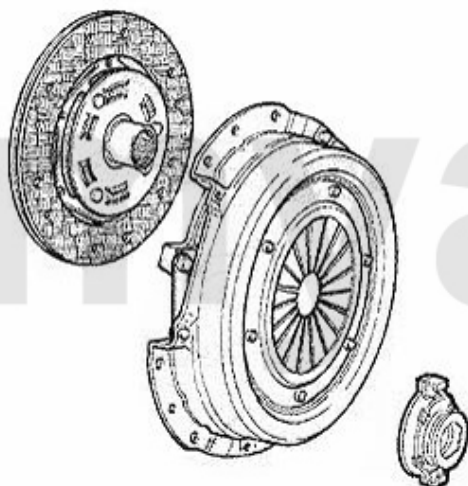
1. 439 1140



1 4391140 glideleje til udrykker 145 /6, 147,155,156,gtv/spider (91 6)

383,49 kr

Kupplungs-Kit/Clutch Set 155 TS 16V Bj. 96>



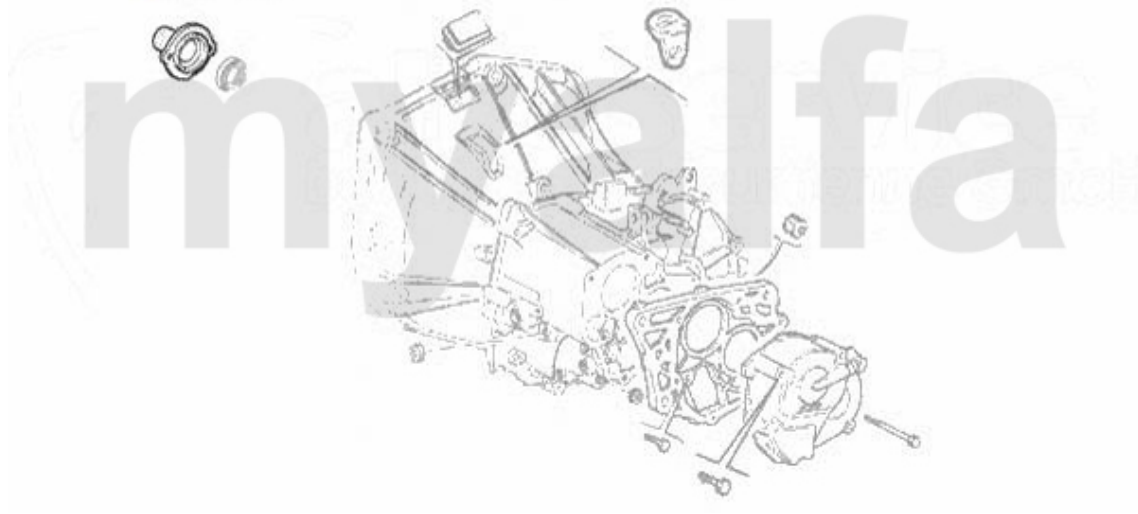
1. 431 576001
Ø 215 mm
1.6/1.8 TS 16V

2. 431 789001
Ø 230 mm
2.0 TS 16V

- | | | | |
|----------|-----------------|---|--------------------|
| 1 | 43176001 | koblings-Kit 145/6 1.4/1.6/1. 8 TS, gtv/spider (916)/155 1.6 /1.8 TS 16V ,2.0 TS 8V årg. 92- | 1.619,91 kr |
| 2 | 43189001 | koblings-Kit 145/6,155 2.0 TS 16V gtv/spider(916) 2.0 TS Bj . 95-01 | 2.105,09 kr |

Ausrücker/Sleeve Bearing 155 TS 16V Bj. 96>

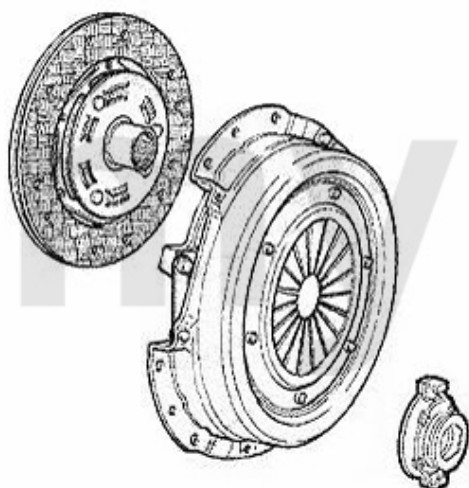
1. 439 1140



1 4391140 glideleje til udrykker 145 /6, 147,155,156,gtv/spider (91 6)

383,49 kr

Kupplungs-Kit/Clutch Set 155 Turbo Q4

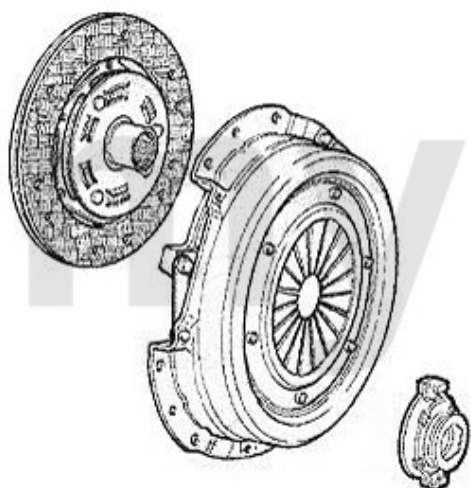


1. 431 729001
Ø 235 mm
> 03.1992

2. 431 727001
Ø 235 mm
04.1992 >

1	43129001	koblings-Kit 155,164 V6 Turbo 164 3.0 ie QV årg. >09.92	3.036,34 kr
2	43172701	koblings-Kit 155,164 6-zylind er Diverse årg. 92-98 auch Dies el gtv/spider (916) 2.0 V6 Tur	3.044,16 kr

Kupplungs-Kit/Clutch Set 155 2.5 V6



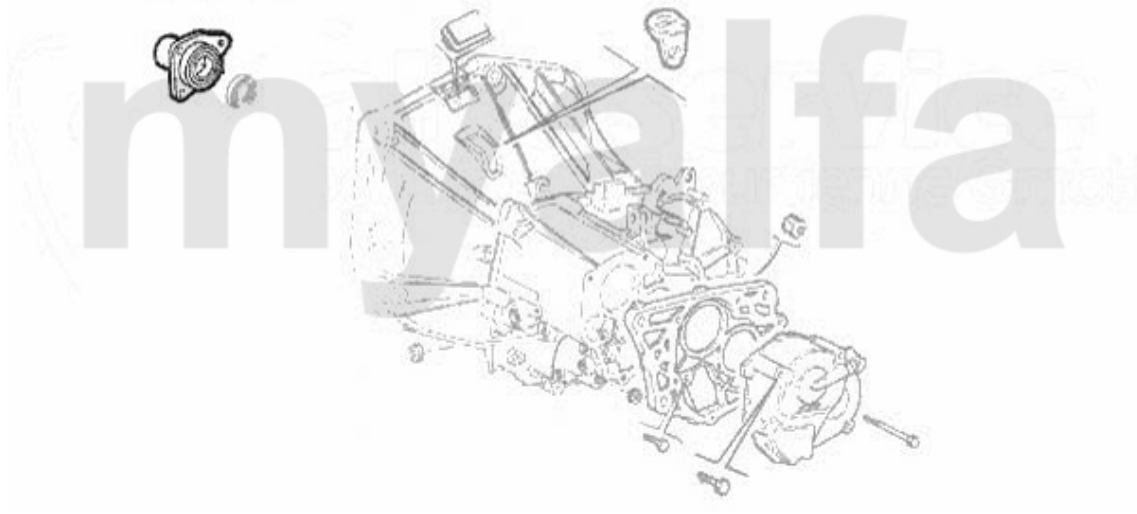
1. 435 835301
Ø 235 mm

1 43135301 *koblings-Kit 155 2.5 V6 årg. 02.92-12.97*

2.652,85 kr

Ausrücker/Sleeve Bearing 155 2.5 V6

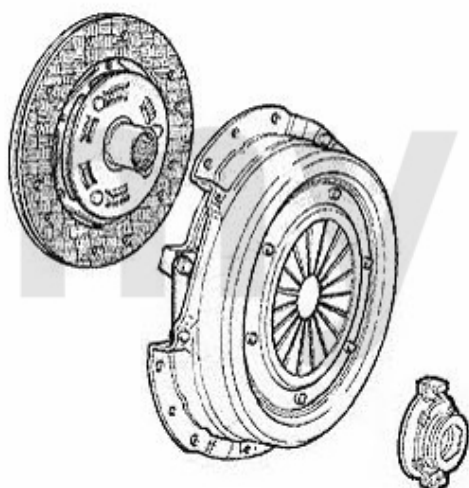
1. 436 11951



1 43611951 Führungshülse f. udrykkerleje 3-Löcher 145/6,147,155,164/Sup er,
gtv/spider (916),Nuovo GT

1.166,02 kr

Kupplungs-Kit/Clutch Set 155 1.9 TD



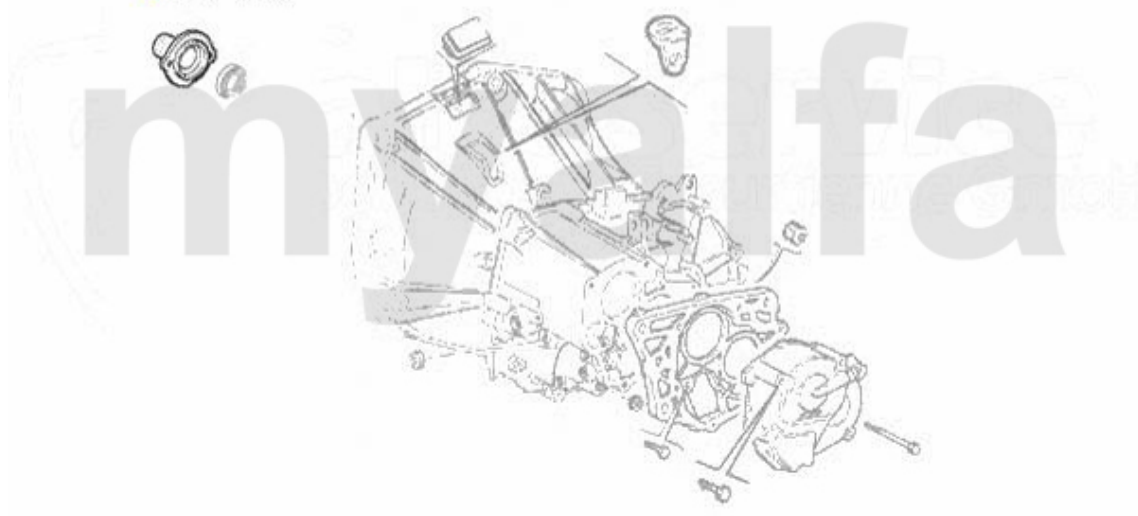
1. 431 345001
Ø 215 mm

1 43145001 koblings-Kit 145/6,155 1.9TD årg. 93-99

1.485,34 kr

Ausrücker/Sleeve Bearing 155 1.9 TD

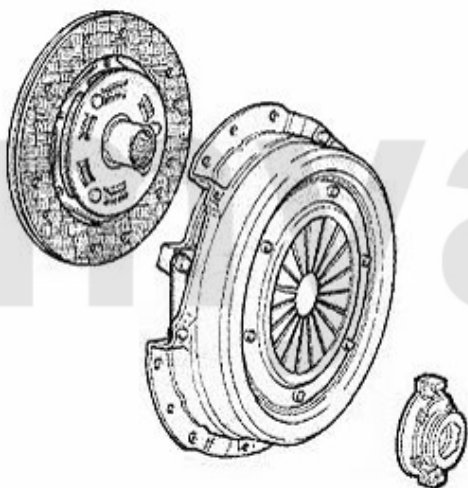
1. 439 1140



1 4391140 glideleje til udrykker 145 /6, 147,155,156,gtv/spider (91 6)

383,49 kr

Kupplungs-Kit/Clutch Set 155 2.5 TD



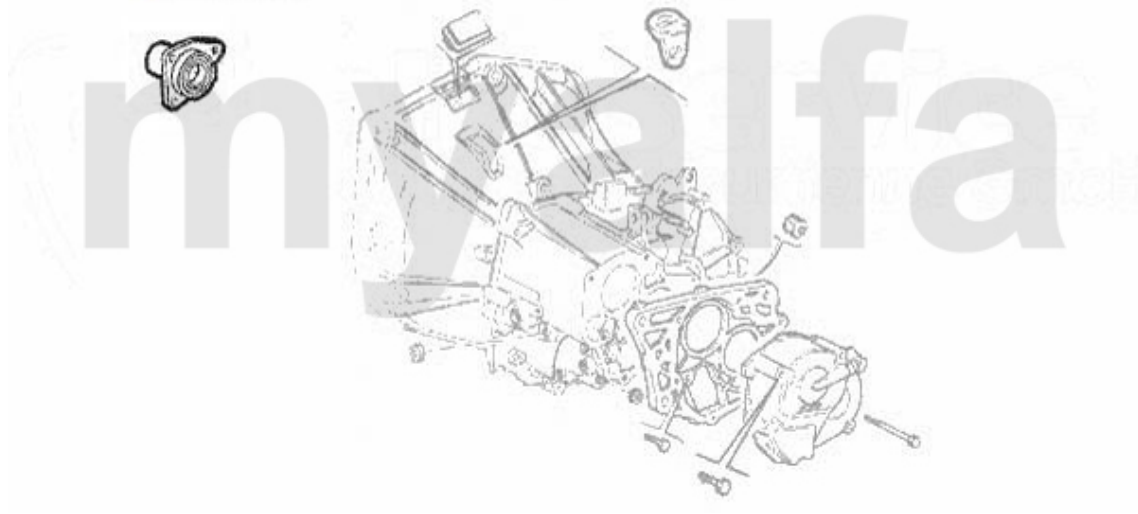
1. 431 727001
Ø 235 mm

1 43172701 *koblings-Kit 155,164 6-zylind er Diverse årg. 92-98 auch Dies el
gtv/spider (916) 2.0 V6 Tur*

3.044,16 kr

Ausrücker/Sleeve Bearing 155 2.5 TD

1. 436 11951



1 43611951 Führungshülse f. udrykkerleje 3-Löcher 145/6,147,155,164/Sup er,
gtv/spider (916),Nuovo GT

1.166,02 kr

Kupplungsbetätigung/Clutch Actuation 155 1.7/1.8/2.0 TS 8V



1	43827	<i>koblingshovedcylinder 145/6 155 gtv/spider (916)</i>	586,87 kr
2	43847	<i>koblingslavecylinder 155 1. 7/1. 8/2.0 TS årg. 92> > #0067 034</i>	357,60 kr
3	43824	<i>koblingslavecylinder 145/6, 155 # 0075933>,gtv/spider (916) årg. 7.95></i>	465,63 kr

Kupplungsbetätigung/Clutch Actuation 155 2.0 TS 16V Bj. >96



1	43827	<i>koblingshovedcylinder 145/6 155 gtv/spider (916)</i>	586,87 kr
2	43847	<i>koblingslavecylinder 155 1. 7/1. 8/2.0 TS årg. 92> > #0067 034</i>	357,60 kr
3	43824	<i>koblingslavecylinder 145/6, 155 # 0075933>,gtv/spider (916) årg. 7.95></i>	465,63 kr

Kupplungsbetätigung/Clutch Actuation 155 TS 16V Bj. 96>



1	43827	koblingshovedcylinder 145/6 155 gtv/spider (916)	586,87 kr
2	43824	koblingslavecylinder 145/6, 155 # 0075933>,gtv/spider (916) årg. 7.95>	465,63 kr

Kupplungsbetätigung/Clutch Actuation 155 Turbo Q4



1	43827	<i>koblingshovedcylinder 145/6 155 gtv/spider (916)</i>	<i>586,87 kr</i>
2	4388	<i>koblingslavecylinder Sud/ Sprint, 33 (905/7), 145, 146, 156, 156, gesteckt</i>	<i>468,79 kr</i>

Kupplungsbetätigung/Clutch Actuation 155 2.5 V6



1	43827	<i>koblingshovedcylinder 145/6 155 gtv/spider (916)</i>	<i>586,87 kr</i>
2	4388	<i>koblingslavecylinder Sud/ Sprint, 33 (905/7), 145, 146, 156, 156, gesteckt</i>	<i>468,79 kr</i>

Kupplungsbetätigung/Clutch Actuation 155 1.9 TD



1	43827	koblingshovedcylinder 145/6 155 gtv/spider (916)	586,87 kr
2	43824	koblingslavecylinder 145/6, 155 # 0075933>,gtv/spider (916) årg. 7.95>	465,63 kr

Kupplungsbetätigung/Clutch Actuation 155 2.5 TD



1	43827	<i>koblingshovedcylinder 145/6 155 gtv/spider (916)</i>	<i>586,87 kr</i>
2	43828	<i>koblingsnehmerzylinder 145/6,155 156,164,gtv/spider (916)</i>	<i>51,79 kr</i>

Federbeine/Struts 155 TS 8V



1	51170390	<i>fjederben for 145/6 1.9 TD B j. >1 1.96,155 4-cylinder,2-Ro hr Gas</i>	<i>On request</i>
2	5193215	<i>fjeder gummi til forreste fjederben 145/6,155</i>	<i>On request</i>
3	51448513	<i>skruefjeder for 145/6 1.9 TD/ JTD, 155 (alle 4-cylinder)</i>	<i>On request</i>
4	51702253	<i>fjederbenleje for venstre 145/6,15 5,kpl.-sæt</i>	<i>On request</i>
5	51702254	<i>fjederbenleje for højre 145/6,1 55,kpl.-sæt</i>	<i>On request</i>
6	51701007	<i>fjederbenleje for 145/6 155</i>	<i>On request</i>
7	51925644	<i>stop/anslagpuffer f. fjederben VA 145/6,155</i>	<i>On request</i>
8	5199362	<i>Støvkappe forreste fjederben 145/6,155</i>	<i>43,02 kr</i>
9	51935801	<i>fjederbenstop/anslag bag 145/6 155</i>	<i>85,30 kr</i>
10	51448512	<i>skruefjeder bag 145/6 155</i>	<i>385,82 kr</i>
11	5193217	<i>fjeder gummi bag 145/6,155</i>	<i>On request</i>
12	51170392	<i>støddæmper bag 155 årg. >0 3.95 øvre Auge/nedre Auge,2-Ro hr Gas</i>	<i>506,32 kr</i>
13	51170601	<i>støddæmper bag 145/6,155 årg. 4 .95> øvre Auge/nedre Aug e,1-rør Gas</i>	<i>790,35 kr</i>

s

Federbeine/Struts 155 TS 16V



1	51170390	fjederben for 145/6 1.9 TD B j. >1 1.96,155 4-cylinder,2-Ro hr Gas	On request
2	5193215	fjedergummi til forreste fjederben 145/6,155	On request
3	51448513	skruefjeder for 145/6 1.9 TD/ JTD, 155 (alle 4-cylinder)	On request
4	51702253	fjederbenleje for venstre 145/6,15 5,kpl.-sæt	On request
5	51702254	fjederbenleje for højre 145/6,1 55,kpl.-sæt	On request
6	51701007	fjederbenleje for 145/6 155	On request
7	51925644	stop/anslagpuffer f. fjederben VA 145/6,155	On request
8	5199362	Støvkappe forreste fjederben 145/6,155	43,02 kr
9	51935801	fjederbenstop/anslag bag 145/6 155	85,30 kr
10	51448512	skruefjeder bag 145/6 155	385,82 kr
11	5193217	fjedergummi bag 145/6,155	On request
12	51170601	støddæmper bag 145/6,155 årg. 4 .95> øvre Auge/nedre Aug e,1-rør Gas	790,35 kr

Federbeine/Struts 155 Turbo Q4 16V



1	51170388	fjederben for 155 TD,Turbo 16 V 2 -rør Gas,145 1.9 JTD	On request
2	5193215	fjedergummi til forreste fjederben 145/6,155	On request
3	51448513	skruerfjeder for 145/6 1.9 TD/ JTD, 155 (alle 4-cylinder)	On request
4	51702253	fjederbenleje for venstre 145/6,15 5,kpl.-sæt	On request
5	51702254	fjederbenleje for højre 145/6,1 55,kpl.-sæt	On request
6	51701007	fjederbenleje for 145/6 155	On request
7	51925644	stop/anslagpuffer f. fjederben VA 145/6,155	On request
8	5199362	Støvkappe forreste fjederben 145/6,155	43,02 kr
9	51988459	stop/anslagpuffer bag 145/6, 155, spider/gtv (916)	254,32 kr
10	51470168	skruerfjeder 155 bag Turbo Q4 16V	On request
11	51170391	støddæmper bag 155 Turbo 16V,o ben Auge/nedre Auge,2-Ro hr Gas	On request

Federbeine/Struts 155 2.5 V6



1	51170389	<i>fjederben for 155 V6,2-rør Gas</i>	1.330,38 kr
2	5193215	<i>fjedergummi til forreste fjederben 145/6,155</i>	On request
3	51448514	<i>skruerfjeder for 155 6-cylinder</i>	474,19 kr
4	51702253	<i>fjederbenleje for venstre 145/6,15 5,kpl.-sæt</i>	On request
5	51702254	<i>fjederbenleje for højre 145/6,1 55,kpl.-sæt</i>	On request
6	51701007	<i>fjederbenleje for 145/6 155</i>	On request
7	51925644	<i>stop/anslagpuffer f. fjederben VA 145/6,155</i>	On request
8	5199362	<i>Støvkappe forreste fjederben 145/6,155</i>	43,02 kr
9	51935801	<i>fjederbenstop/anslag bag 145/6 155</i>	85,30 kr
10	51448512	<i>skruerfjeder bag 145/6 155</i>	385,82 kr
11	5193217	<i>fjedergummi bag 145/6,155</i>	On request
12	51170392	<i>støddæmper bag 155 årg. >0 3.95 øvre Auge/nedre Auge,2-Rør Gas</i>	506,32 kr
13	51170601	<i>støddæmper bag 145/6,155 årg. 4 .95> øvre Auge/nedre Aug e,1-rør Gas</i>	790,35 kr

s

Federbeine/Struts 155 1.9 TD



1	51170390	<i>fjederben for 145/6 1.9 TD B j. >1 1.96,155 4-cylinder,2-Ro hr Gas</i>	<i>On request</i>
2	5193215	<i>fjeder gummi til forreste fjederben 145/6,155</i>	<i>On request</i>
3	51448513	<i>skruefjeder for 145/6 1.9 TD/ JTD, 155 (alle 4-cylinder)</i>	<i>On request</i>
4	51702253	<i>fjederbenleje for venstre 145/6,15 5,kpl.-sæt</i>	<i>On request</i>
5	51702254	<i>fjederbenleje for højre 145/6,1 55,kpl.-sæt</i>	<i>On request</i>
6	51701007	<i>fjederbenleje for 145/6 155</i>	<i>On request</i>
7	51925644	<i>stop/anslagpuffer f. fjederben VA 145/6,155</i>	<i>On request</i>
8	5199362	<i>Støvkappe forreste fjederben 145/6,155</i>	<i>43,02 kr</i>
9	51935801	<i>fjederbenstop/anslag bag 145/6 155</i>	<i>85,30 kr</i>
10	51448512	<i>skruefjeder bag 145/6 155</i>	<i>385,82 kr</i>
11	5193217	<i>fjeder gummi bag 145/6,155</i>	<i>On request</i>
12	51170392	<i>støddæmper bag 155 årg. >0 3.95 øvre Auge/nedre Auge,2-Ro hr Gas</i>	<i>506,32 kr</i>
13	51170601	<i>støddæmper bag 145/6,155 årg. 4 .95> øvre Auge/nedre Aug e,1-rør Gas</i>	<i>790,35 kr</i>

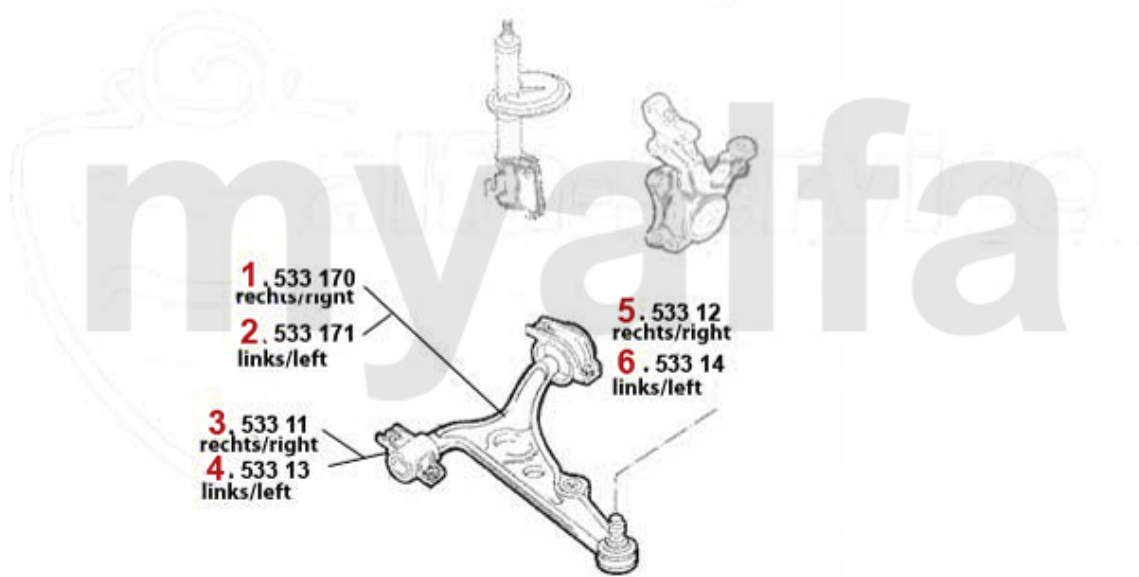
s

Federbeine/Struts 155 2.5 TD



1	51170388	fjederben for 155 TD, Turbo 16 V 2 -rør Gas, 145 1.9 JTD	On request
2	5193215	fjedergummi til forreste fjederben 145/6, 155	On request
3	51448514	skruefjeder for 155 6-cylinder	474,19 kr
4	51702253	fjederbenleje for venstre 145/6, 15 5, kpl.-sæt	On request
5	51702254	fjederbenleje for højre 145/6, 1 55, kpl.-sæt	On request
6	51701007	fjederbenleje for 145/6 155	On request
7	51925644	stop/anslagpuffer f. fjederben VA 145/6, 155	On request
8	5199362	Støvkappe forreste fjederben 145/6, 155	43,02 kr
9	51935801	fjederbenstop/anslag bag 145/6 155	85,30 kr
10	51448512	skruefjeder bag 145/6 155	385,82 kr
11	51418685	skruefjeder bag 155 2.5 TD	554,09 kr
12	5193217	fjedergummi bag 145/6, 155	On request
13	51170392	støddæmper bag 155 årg. >0 3.95 øvre Auge/nedre Auge, 2-Rør hr Gas	506,32 kr
14	51170601	støddæmper bag 145/6, 155 årg. 4 .95> øvre Auge/nedre Aug e, 1-rør Gas	790,35 kr

Aufhängung/Attachment 155 vorne/front



1	533170	<i>bæream for højre 145,146,1 55,gt v/spider (916) - kpl. Qu erlenker</i>	532,12 kr
2	533171	<i>bæream for venstre 145,146,15 5,gtv /spider (916) - kpl. Que rlenker</i>	532,12 kr
3	53511	<i>bæreamleje højre/indvendig 1 45/6,155,gtv&spider (916) pass endes Teil til ql170/2</i>	139,32 kr
4	53513	<i>bæreamleje venstre/indvendig 14 5/6,155,gtv&spider (916) passe ndes Teil til ql171/3</i>	139,32 kr
5	53512	<i>bæreamleje højre/udvendig 145/6,155,gtv&spider (916) pas sendes Teil til ql170/2</i>	176,10 kr
6	53514	<i>bæreamleje venstre/udvendig 1 45/6,155,gtv&spider (916) pass endes Teil til ql171/3</i>	On request

Radlager/Wheel Bearing 155 TS 8V

vorne/front:



hinten/rear:



1	5449051	hullejesæt for spider/gtv (916) 145/6,155	461,71 kr
2	5433401	hjulnav for 145/6,155,164 2.0 TS	521,97 kr
3	5433402	hjulnav bag 145/6,155 uden ABS hjulnav med leje	537,61 kr
4	5433404	hjulnav bag 145/6,155 hjulna be med leje og ABS-Ring	1.117,50 kr

Radlager/Wheel Bearing 155 TS 16V

vorne/front:



hinten/rear:



1	5449051	hullejesæt for spider/gtv (916) 145/6,155	461,71 kr
2	5433401	hjulnav for 145/6,155,164 2.0 TS	521,97 kr
3	5433402	hjulnav bag 145/6,155 uden ABS hjulnav med leje	537,61 kr
4	5433404	hjulnav bag 145/6,155 hjulna be med leje og ABS-Ring	1.117,50 kr

Radlager/Wheel Bearing 155 Turbo Q4

vorne/front:



1. 544 9054

hinten/rear:



2. 544 9051

2	5449051	<i>hullejesæt for spider/gtv (916) 145/6,155</i>	461,71 kr
1	5449054	<i>hullejesæt for 155 2.0 16V Turbo, 164/Super 2.0 TS # 001499 2 >, 2.0 V6 turbo,3.0 V6/24V/Q</i>	696,48 kr

Radlager/Wheel Bearing 155 2.5 V6

voerne/front:



1. 544 9054

hinten/rear:



2. 543 3402
- ABS



3. 543 3404
+ ABS

2	5433402	<i>hjulnav bag 145/6,155 uden ABS hjulnav med leje</i>	537,61 kr
3	5433404	<i>hjulnav bag 145/6,155 hjulna be med leje og ABS-Ring</i>	1.117,50 kr
1	5449054	<i>hullejesæt for 155 2.0 16V Tu rbo, 164/Super 2.0 TS # 001499 2 >, 2.0 V6 turbo,3.0 V6/24V/Q</i>	696,48 kr

Radlager/Wheel Bearing 155 1.9 TD

vorne/front:



hinten/rear:



1	5449051	<i>hullejesæt for spider/gtv (916) 145/6,155</i>	461,71 kr
2	5433401	<i>hjulnav for 145/6,155,164 2.0 TS</i>	521,97 kr
3	5433402	<i>hjulnav bag 145/6,155 uden ABS hjulnav med leje</i>	537,61 kr
4	5433404	<i>hjulnav bag 145/6,155 hjulna be med leje og ABS-Ring</i>	1.117,50 kr

Radlager/Wheel Bearing 155 2.5 TD

vorne/front:



hinten/rear:



2	5433402	<i>hjulnav bag 145/6,155 uden ABS</i>	<i>hjulnav med leje</i>	537,61 kr
3	5433404	<i>hjulnav bag 145/6,155 hjulna be med leje og ABS-Ring</i>		1.117,50 kr
1	5449054	<i>hullejesæt for 155 2.0 16V Turbo, 164/Super 2.0 TS # 001499 2 >, 2.0 V6 turbo,3.0 V6/24V/Q</i>		696,48 kr

Lenkung/Steering 155

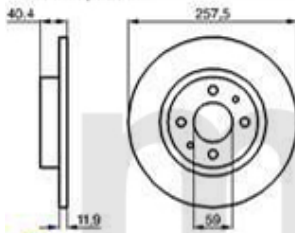


1	554189	styrekugle ydre venstre 13 mm 145/6, 155,gtv/spider (916) ACHTUNG: auf Konusmaß achten	477,36 kr
2	554188	styrekugle ydre højre 13mm 145/6, 155, Spider/GTV (916) ACHTUNG: auf Konusmaß achten	477,36 kr
3	55464	styrekugle ydre venstre 14 mm 155, Spider/GTV (916) ACHTUNG: auf Konusmaß achten 13mm o	477,36 kr
4	55465	styrekugle ydre højre 14mm, 155, Spider/GTV (916) ACHTUNG: auf Konusmaß achten 13mm	477,36 kr
5	554115	styrekugle 145/6,155 TD/J TD spider/gtv (916) 6-cylinder	383,49 kr
6	5541100	styrekugle ydre 145/6 155, spider/gtv (916)	361,51 kr
7	55583588	ledmanchet venstre/højre 155 gtv/spider (916)	190,16 kr
8	55583871	ledmanchetn sæt 145/6 2.0 TS, 155 2.0 TS 16V/2.5 V6/2.0 Q4/2.5 TD,gtv/spider (916)	207,39 kr

Bremsscheiben/Brakedisks 155

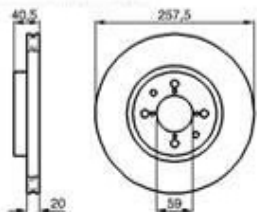
1. 610 516811

1.9 TD
vorne/front



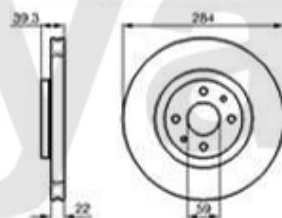
2. 610 519251

1.6/1.7/1.8 TS 8/16V, 2.0 TS 8V
vorne/front
belüftet/ventil.



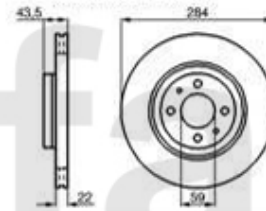
3. 610 541251

2.0 TS 16V
vorne/front
belüftet/ventil.



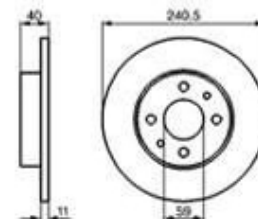
4. 610 541951

Q4/V6/2.5 TD
vorne/front
belüftet/ventil.



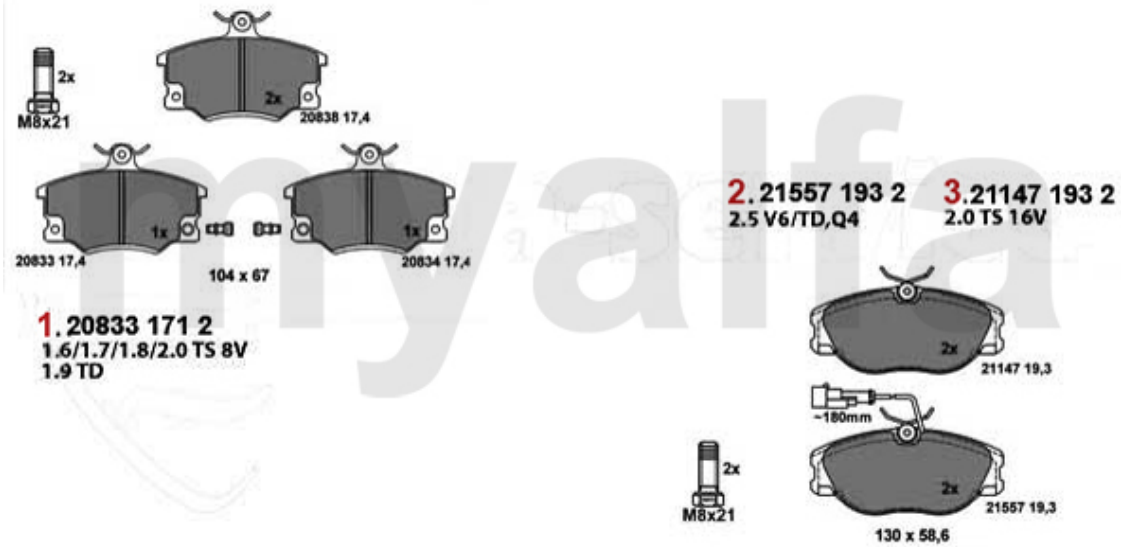
5. 610 516711

hinten/rear



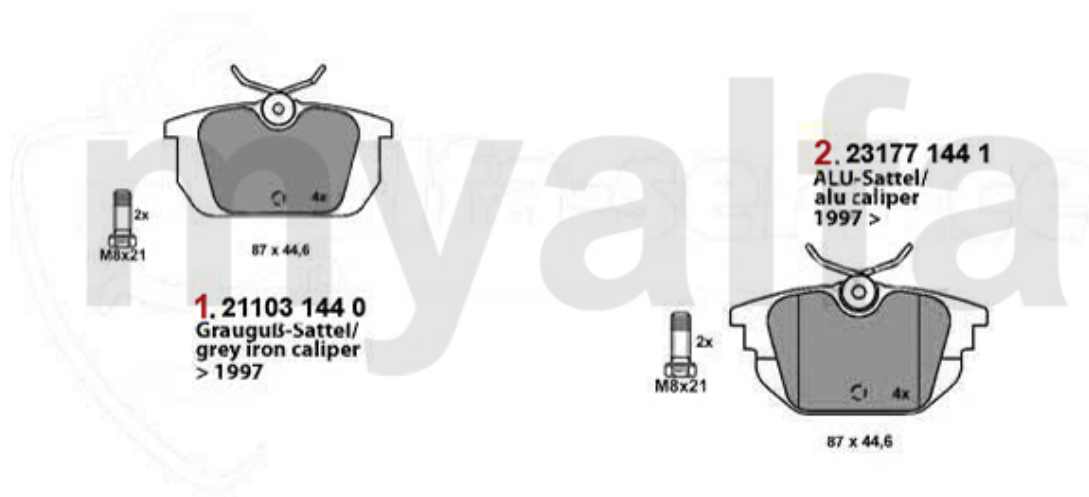
- | | | | |
|---|----------|--|------------|
| 1 | 61016811 | bremeskive for 145/6 1.4/1.6 ie årg. 94-12.96/1.9 TD årg. 94- 99 155 1.9 TD årg. 93-97 | On request |
| 2 | 61019251 | bremeskive for 145/6 1.4/1.6/ 1.7 ie 16V TS/1.9 TD/JTD årg. 9 4-01 155 1.6/1.7/1.8/2.0/16V/T | On request |
| 3 | 61041251 | bremeskive for 145/6 1.8/2.0 16V TS/QV årg. 96> | On request |
| 4 | 61041951 | bremeskive for 155 2.0 16V turbo/ 2.5/V6/TD | On request |
| 5 | 61016711 | bremeskive bag 145/6 1.4/1.8 16V TS årg. 01.97>/2.0 16V TS/1 .9 JTD alle, 155 alle | On request |

Brembeläge/Brakepads 155 vorne/front



- | | | |
|----------|--|------------------|
| 1 | 20817125 SBB for med WE 145/6 1.4/1.6/1. 7/1.8 16V/TS årg. 94-96,155 1.7 /1.8/2.0/TS 1.9TD,spider (916) | 387,40 kr |
| 2 | 21519325 SBB for med WE 155 2.0 16V turb o/2.5 V6/2.5 TD årg. >04.96 Bre mssystem: Lucas | 727,03 kr |
| 3 | 21119325 SBB for med WE 164/Super 2.0 V6 turbo/2.5 TD/3.0 V6/24V/QV Br emssystem: Lucas | 683,17 kr |

Bremsbeläge/Brakepads 155 hinten/rear



- | | | | |
|---|----------|--|-----------|
| 1 | 21114404 | SBB bag uden WE 145/6 1.4/1.6/1 .7/ 1.8/2.0/16V/TS/1.9/TD/JTD årg.
94-01 155 1.6/1.7/1.8/2.0/ | 399,13 kr |
| 2 | 23114414 | SBB uden WE 33(907)1.7 ie/16V/ QV/4x4/1.8TD med ABS/145/6 1.4
/1.6/1.8/2.0/16V/TS/1.9/TD/JTD | 399,13 kr |

Bremszangen/Calipers 155 (Benzin/Petrol) vorne/front



1. 661 212381
links/left
1.6/1.7/1.8 TS/16V
2.0 TS 8V

2. 661 212382
rechts/right
1.6/1.7/1.8 TS/16V
2.0 TS 8V



3. 661 50554
links/left
2.0 TS 16V

4. 661 50559
rechts/right
2.0 TS 16V



5. 661 212361
links/left
Q4/V6

6. 661 212362
rechts/right
Q4/V6



3	66150554	bremsekaliper VF 155 2.0 TS 16V	2.127,81 kr
4	66150559	bremsekaliper HF 155 2.0 TS 16V	2.127,81 kr
5	66112361	bremsekaliper VF 155 2.0 16V tur bo/ 2.5 V6 årg. > 12.94 Bremssy stem: Lucas 1-stempel Austascht	On request
6	66112362	bremsekaliper HF 155 2.0 16V tur bo/ 2.5 V6 årg. >12.94 Bremssys tem: Lucas 1-stempel ombytningt	On request

Bremszangen/Calipers 155 (Diesel) vorne/front



1. 661 2123109
links/left
1.9 TD

2. 661 2123110
rechts/right
1.9 TD

3. 661 212361
links/left
2.5 TD

4. 661 212362
rechts/right
2.5 TD

1	66123109	bremsekaliper VF 145/6 1.4/1.6 i e 1.9 TD årg. 94-96 Bremssystem : Bendix 1-stempel ombytningte	795,10 kr
2	66123110	bremsekaliper HF 145/6 1.4/1.6 i e/ 1.9 TD årg. 94-96 Bremssystem m: Bendix 1-stempel ombytningte	795,10 kr
3	66112361	bremsekaliper VF 155 2.0 16V tur bo/ 2.5 V6 årg. > 12.94 Bremssystem: Lucas 1-stempel Austascht	On request
4	66112362	bremsekaliper HF 155 2.0 16V tur bo/ 2.5 V6 årg. >12.94 Bremssystem: Lucas 1-stempel ombytningte	On request

Bremszangen/Calipers 155 hinten/rear



1. 661 212375
links/left

2. 661 212376
rechts/right

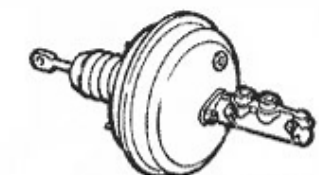
1 66112375 *bremsekaliper VB 145/6 1.4/1.6/1 .7 ie 16V/TS/1.9 TD,155 alle B remmssystem: Lucas 1-stempel A*

On request

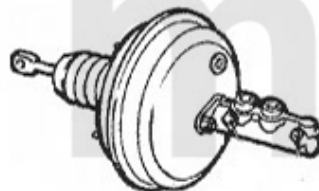
2 66112376 *bremsekaliper HB 145/6 1.4/1.6/1 .7 ie 16/TS/1.9 TD,155 alle Br emssystem: Lucas 1-stempel Aus*

On request

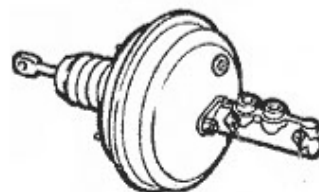
BKV/Hauptbremszylinder/Brakeservo/Brake master cylinder 155



1. 671 89820
TS, >#69451



2. 671 71358
TS, 69452>
Q4/2.5 V6/TD



3. 671 9922
1.9 TD

4. 672 208



1	67189820	Bremseforstærker 155 TS > #69451	On request
2	67171358	bremseforstærker 145/6 1.6 /1.6 TS 16V,155 1.7/1.8/2.0 TS 16V/2.5 V 6 #69451>/1.9/2.5 T	On request
3	6719922	bremseforstærker 145/6 1.9 TD/ JTD årg. >7.99,155 1.9/2.5 TD	On request
4	672208	hovedbremsecylinder 145/6,155, gtv/spider (916)	923,43 kr

Bremskraftregler/Brake Valve 155

1. 674 052

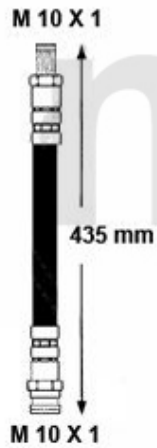


1 674052 *bremsereduktionsventil 145/6,155 gtv/spid er (916) > #6026240*

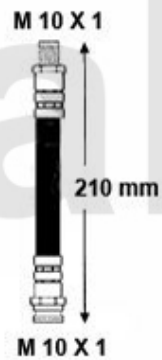
1.948,55 kr

Bremsschlauch/Brake Hose 155

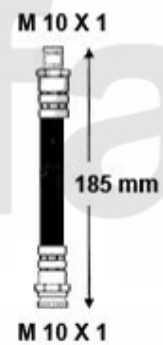
1. 676 517136
vorne/front



2. 676 516717
hinten/rear
-ABS
Q4

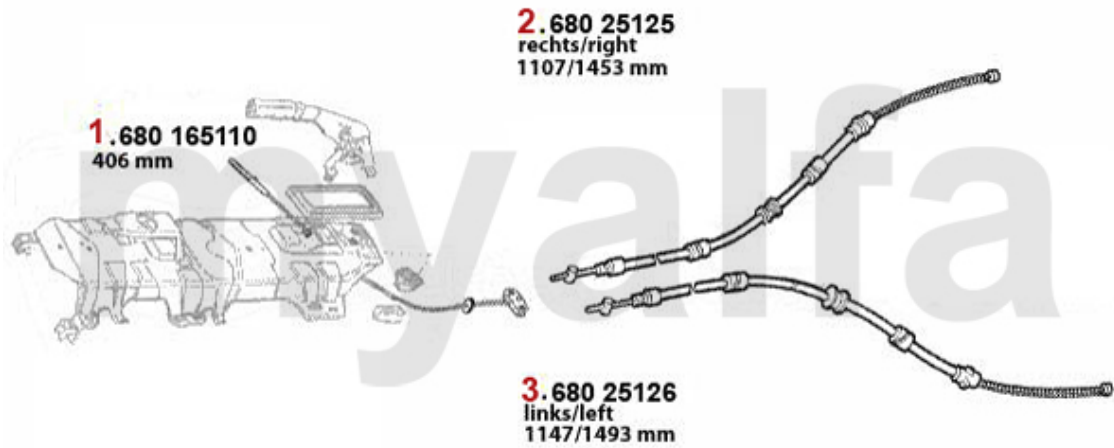


3. 676 516716
hinten/rear
+ABS



- | | | | |
|----------|-----------------|---|------------------|
| 1 | 67617136 | <i>bremseslange for 145/6 1.4/ 1.6/ 1.7 ie/16V/1.9 TD årg. 94- 96
155,spider (916) 2.0 TS 16V</i> | 140,06 kr |
| 2 | 67616717 | <i>bremseslange bag 155 uden ABS årg. >96</i> | 92,38 kr |
| 3 | 67616716 | <i>bremseslange bag 145/6, 15 5,GTV/Spider (916), 2.0 TS/3.0 V6 årg.
>1998</i> | 128,33 kr |

Handbremsseil/Brake Cable 155



1	68065110	<i>håndbremsekabel for 145/6,147, 155, spider/gtv (916), Nuovo GT</i>	168,28 kr
2	68025125	<i>håndbremsekabel højre 145/6 med skivenbremse bag 155</i>	312,25 kr
3	68025126	<i>håndbremsekabel venstre 155</i>	216,80 kr

Zündanlage/Ignitionssystem 155 TS 8V



1. 812 68



2. 818 1534



3. 814 48798



4. BCP 6 ES



1	81268	tændspole 155 1.7-2.0 TS,164 Super 2.0 TS	1.273,21 kr
2	8181534	Kabelsæt 155 TS 8V, 164/Super 2.0 TS	On request
3	83148798	tændingsmodul 33 (907) 145/6,155, 164/Super	762,97 kr
4	BCP6ES	tændrør NGK 75 2.0 TS,155 1. 7/1.8 /2.0 TS,164 2.0 TS årg. > 92	38,37 kr

Zündanlage/Ignitionsystem 155 TS 16V



1	812286	tændspole 145/6,155,156,spider /gtv (916) 1.6-2.0 TS, årg. 95>	714,46 kr
2	8181538	Kabelsæt 145/6 1.4/1.6/1.8/2. 0 ie 16V TS årg. 97>,155 1.6/1. 8/2.0 ie 16V TS,gtv/spider 1.8	1.447,72 kr
3	BKR6EKPA	tændrør NGK/3fach Platin 145 /6,14 7,155,156,166,gtv/spider (916) alle 4-cylinder TS/JTS	257,49 kr
4	PMR7A	tændrør NGK Iridium Langzeit kerze 145/6,147,155,156,166,GT V/Spider(916)	219,12 kr

Zündanlage/Ignitionsystem 155 Q4



3	BP6ET	<i>tændrør NGK m. 3 Masseelektr oden 155 2.0 16V Turbo,105er a lle Typen anstelle 2 HL</i>	60,25 kr
1	812283	<i>tændspole 33,145/6 1.4 ie årg. 91-96 155 2.0 16V turbo årg. 92 -97, modeller uden fordeler</i>	353,69 kr
2	8181528	<i>Kabelsæt 155 Turbo</i>	On request

Zündanlage/Ignitionsystem 155 2.5 V6



1	812230	<i>tændspole 155,164,166,spider/g tv (9 16) 2.5-3.0 V6 årg. 92></i>	<i>On request</i>
3	BPR7ES	<i>tændrør NGK 155 2.5 V6,164 3.0 V6</i>	<i>32,87 kr</i>
2	8181537	<i>Kabelsæt 155 V6,166 V6</i>	<i>1.918,84 kr</i>

Aggregate/Aggregats 155 TS 8V

1. 822 15600
>1992



2. 822 16910
1993>



3. 821 39330



1	82215600	startermotor 155 1.7/2.0 TS årg. >0 2.95 156,164,166,gtv/spider(91 6) 6-zyl.	1.479,01 kr
3	82139330	generator 155 1.7/1.8/2.0 TS årg. >96,164 2.0 TS årg. 11.9 0>	On request
2	82216910	startermotor 155 1.7 TS - 2.0 TS	2.105,09 kr

Aggregate/Aggregats 155 TS 16V



1	82216910	startermotor 155 1.7 TS - 2.0 TS	2.105,09 kr
2	82217770	startermotor 145 1.7ie 16V/2.0 16V QV årg. 03.98>, 147 1.6/2.0 16 V TS 156,gtv/spider (916) 2.0	1.557,33 kr
3	82162660	generator 145/6,155,156 gtv/spi der (916) 2.0 TS	2.167,67 kr
4	82140645	generator 145/6 (med klima) 155/6 1.6/1.8 16V TS (med KI ima)	2.308,57 kr
5	82140630	generator 155 2.0 TS 16V 1998>	2.175,49 kr

Aggregate/Aggregats 155 Q 4

1. 822 14570



2. 821 36785



1 82214570 *startermotor 155/164 2.0 16V turbo*

1.479,01 kr

2 82136785 *generator 155 2.0 16V Turbo*

2.489,32 kr

Aggregate/Aggregats 155 V6

1. 822 15600



2. 821 60780
80A



3. 821 40920
90A



1	82215600	startermotor 155 1.7/2.0 TS årg. >0 2.95 156,164,166,gtv/spider(91 6) 6-zyl.	1.479,01 kr
2	82160780	generator 155 2.5 V6 årg. >03.94	2.699,88 kr
3	82140920	generator gtv/spider (916) 6-Zy linder	2.735,83 kr

Aggregate/Aggregats 155 1.9 TD

1. 822 15910



2. 821 37150
65A, -AC



3. 821 35700
90A, +AC



1 82215910 *startermotor 145/6, 155 1.9 TD 66 KW*

2.248,32 kr

3 82135700 *generator 145/6 1.9 TD (med Kli ma, 155 1.9 TD*

2.400,95 kr

2 82137150 *generator 155 1.9 TD 65A*

1.726,35 kr

Aggregate/Aggregats 155 2.5 TD

1. 822 15610



2. 821 61130



1 82215610 *startermotor 33 1.8 TD, 155,164 2.5 TD*

2.400,95 kr

2 82161130 *generator 155 1.9/2.5 TD 164 2. 4 TD*

1.678,58 kr

**1 172155 bundmætter 155 sort/rød Em blem tuftvelour,gekettelt,Rück
enbeschichtung:Latex-Feinpräg**

508,65 kr

2	9822250	batterilader vedligehold	301,26 kr
1	9822260	Ladegerät AB-4 ABSAAR	371,76 kr
3	8701130	Batterieschalter / Massepolklemme	61,84 kr

**1 172155 bundmætter 155 sort/rød Em blem tuftvelour,gekettelt,Rück
enbeschichtung:Latex-Feinpräg**

508,65 kr

0 9850040 Kotflügelschoner "myalfagroup"

312,25 kr