

## ***Alfa 156***

***All prices including tax, delivery costs are extra***

## Table Of Content

<b>Karosseri</b>	<b>8</b>
Sidespejle	8
Lygter >2004	9
Lygter 2004>	10
Karrosseridele	11
Kofangere/kølergrill/lister	12
Vindafviser	13
Tagvindafviser	13
Siderudevindafviser	13
Dækkener	13
<b>Motor</b>	<b>14</b>
Kileremme	14
TS 16V	14
2.0 JTS	15
2.5/3.2 V6 24V/GTA	16
1.9 JTD 8V	17
1.9 JTD 16V	18
2.4 JTD 10V	19
2.4 JTD 20V	20
Brændstofsistem	21
TS 16V	21
Brændstofpumpe	21
2.0 JTS	22
Brændstofpumpe	22
2.5/3.2 V6 24V/GTA	23
Brændstofpumpe	23
1.9 JTD 8V	24
Brændstofpumpe	24
1.9 JTD 16V	25
Brændstofpumpe	25
2.4 JTD 10V	26
Brændstofpumpe	26
2.4 JTD 20V	27
Brændstofpumpe	27
Motorpakninger	28
TS 16V	28
Pakninger Motor	28
Slibesæt	29
Motorpakningssæt	30
Strækbolte	31
2.0 JTS	32
Pakninger Motor	32
Slibesæt	33
2.5/3.2 V6 24V/GTA	34
Pakninger Motor	34

Slibesæt	35
Motorpakningssæt	36
Strækbolte	37
1.9 JTD	38
Pakninger Motor	38
Toppakning	39
Slibesæt	40
Strækbolte	41
2.4 JTD	42
Pakninger Motor	42
Toppakning	43
Slibesæt	44
Strækbolte	45
Reinz Universal	46
Kølesystem	47
TS16V	47
Køler	47
Termostat	48
Vandpumpe	49
2.0 JTS	50
Køler	50
Termostat	51
Vandpumpe	52
2.5/3.2 V6 24V/GTA	53
Køler	53
Termostat	54
Vandpumpe	55
1.9 JTD 8V	56
Køler	56
Termostat	57
Vandpumpe	58
1.9 JTD 16V	59
Køler	59
Termostat	60
Vandpumpe	61
2.4 JTD 10V	62
Køler	62
Termostat	63
Vandpumpe	64
2.4 JTD 20V	65
Køler	65
Termostat	66
Vandpumpe	67
Motorlejer	68
TS16V	68
2.0 JTS	69
2.5/3.2 V6 24V/GTA	70

1.9 JTD 8V	71
1.9 JTD 16V	72
2.4 JTD 10V	73
2.4 JTD 20V	74
Ventilstyring	75
TS16V	75
Knastaksler	75
Ventilmekanik	76
Tandremme	77
2.0 JTS	78
Knastaksler	78
Ventilmekanik	79
Tandremme	80
2.5/3.2 V6 24V/GTA	81
Knastaksler	81
Ventilmekanik	82
Tandremme	83
1.9 JTD 8V	84
Knastaksler	84
Ventilmekanik	85
Tandremme	86
1.9 JTD 16V	87
Knastaksler	87
Ventilmekanik	88
Tandremme	89
2.4 JTD 10V	90
Knastaksler	90
Ventilmekanik	91
Tandremme	92
2.4 JTD 20V	93
Knastaksler	93
Ventilmekanik	94
Tandremme	95
<b>Filtre</b>	96
TS 16V	96
2.0 JTS	97
2.5/3.2 V6 24V/GTA	98
1.9 JTD	99
2.4 JTD	100
<b>Udstødning</b>	101
Udstødningssystem	101
TS 16V CF2	101
TS16V CF3	102
2.0 JTS	103
2.5 V6 24V årg. >02	104
2.5/3.2 V6 24V/GTA årg. 02>	105
1.9 JTD 8V	106

1.9 JTD 16V	107
2.4 JTD 10V	108
2.4 JTD 20V	109
Sportsudstødning	110
TS16V CF2	110
TS16V CF3	111
2.0 JTS	112
2.5 V6 24V årg. >02	113
1.9 JTD 8V	114
1.9 JTD 16V	115
2.4 JTD 10V	116
Lambda Sonde	117
TS16V CF2	117
TS16V CF3	118
2.0 JTS	119
2.5 V6 24V CF2 årg. >02	120
2.5/3.2 V6 24V/GTA årg.02>	121
<b>Transmission</b>	122
Kardanaksel	122
1.6/1.8 TS 16V	122
2.0 TS 16V	123
2.0 JTS	124
2.5 V6 24V	125
3.2 V6 24V/GTA	126
1.9 JTD 8V	127
1.9 JTD 16V	128
2.4 JTD 10V	129
2.4 JTD 20V	130
Kobling	131
Koblingssæt 1.6/1.8 TS 16V	131
Udrykkerleje 1.6/1.8 TS 16V	132
Koblingssæt 2.0 TS 16V	133
Udrykkerleje 2.0 TS 16V	134
koblings-Kit 2.0 JTS	135
Udrykkerleje 2.0 JTS	136
Koblingssæt 2.5 V6 24V	137
Bøsning t. udrykkerleje 2.5 V6 24V	138
Koblingssæt 3.2 V6 24V/GTA	139
Bøsning t. udrykkerleje 3.2 V6 24V/GT	140
Bøsning t. udrykkerleje 1.9 JTD 8V	141
Koblingssæt 1.9 JTD 8V	142
Koblingssæt 1.9 JTD 16V	143
Bøsning 1.9 JTD 16V	144
Koblingssæt 2.4 JTD 10V	145
Bøsning 2.4 JTD 10V	146
Koblingssæt 2.4 JTD 20V	147
Udrykkerleje 2.4 JTD 20V	147

Koblingsaktivering	148
1.6/1.8 TS 16V	148
2.0 TS 16V	149
2.0 JTS	150
2.5 V6 24V	151
3.2 V6 24V/GTA	152
1.9 JTD 8V	153
1.9 JTD 16V	154
2.4 JTD 10V	155
2.4 JTD 20V	156
<b>Undervogn</b>	157
Fjederben TS 16V	157
Fjederben 2.0 JTS	158
Fjederben 2.5 V6 24V	159
Fjederben 3.2 V6 24V/GTA	160
Fjederben 1.9 JTD 8/16V	161
Fjederben 2.4 JTD 10/20V	162
Hjulophæng for	163
Hjulophæng bag	164
Hjullejer	165
Stabilisator bag	166
<b>Styretøj</b>	167
Styretøjsdele	167
<b>Bremser</b>	168
Bremseskiver årg. >02	168
Bremseskiver årg. 02>	169
Bremseklodser årg. >02	170
Bremseklodser årg. 02>	171
Bremsekalipre årg. >02	172
Bremsekalipre årg. 02> for	173
Bremsekalipre årg. 02> bag	174
Hovedbremsecylinder årg. >02	175
bremsecylinder årg. 02>	176
Bremseslanger	177
Handdbremseil	178
<b>Elektrik</b>	179
Motorelektrik	179
tændingssystem TS	179
Tændingsanlæg V6	180
Starter/generator TS	181
Starter/generator JTS	182
Starter/generator V6 24V	183
Starter/generator 1.9 JTD 8V	184
Starter/generator 1.9 JTD 16V	185
Starter/generator 2.4 JTD 10V	186
Starter/generator 2.4 JTD 20V	187
<b>Innenausstattung</b>	188

<b>Tilbehør</b>	<b>188</b>
måtter	188
Ladegeräte	189
Kotflügelschoner	190

# Außenspiegel/Mirror 156



**1. 140 18580**  
links/left  
>2001

**2. 140 36539**  
links/left  
2001>

**3. 141 79252**  
Glas/glass  
rechts/right

**4. 141 79253**  
Glas/glass  
links/left



**5. 140 17130**  
rechts/right  
> 2001

**6. 140 36535**  
rechts/right  
2001>



<b>1</b>	<b>14018580</b>	<b>sidespejl venstre 156 årg. &gt;01 elek trisch,blåes Glas,sort rz</b>	<b>1.760,81 kr</b>
<b>2</b>	<b>14036539</b>	<b>sidespejl venstre 156 årg. 01&gt; elek trisch,blåes Glas,konve x,grundiert</b>	<b>1.356,92 kr</b>
<b>3</b>	<b>14179252</b>	<b>erstat glas f. sidespejl 156 højre</b>	<b>On request</b>
<b>4</b>	<b>14179253</b>	<b>erstat glas f. sidespejl 156 venstre</b>	<b>297,35 kr</b>
<b>5</b>	<b>14017130</b>	<b>sidespejl højre 156 årg. &gt;0 1 ele ktrisch,blåes Glas,konv ex,med Sens or,sort</b>	<b>1.479,01 kr</b>
<b>6</b>	<b>14036535</b>	<b>sidespejl højre 156 årg. 01 &gt; ele ktrisch,blåes Glas,konv ex,grundier t</b>	<b>1.356,92 kr</b>



# Beleuchtung/Lighting 156 >2004



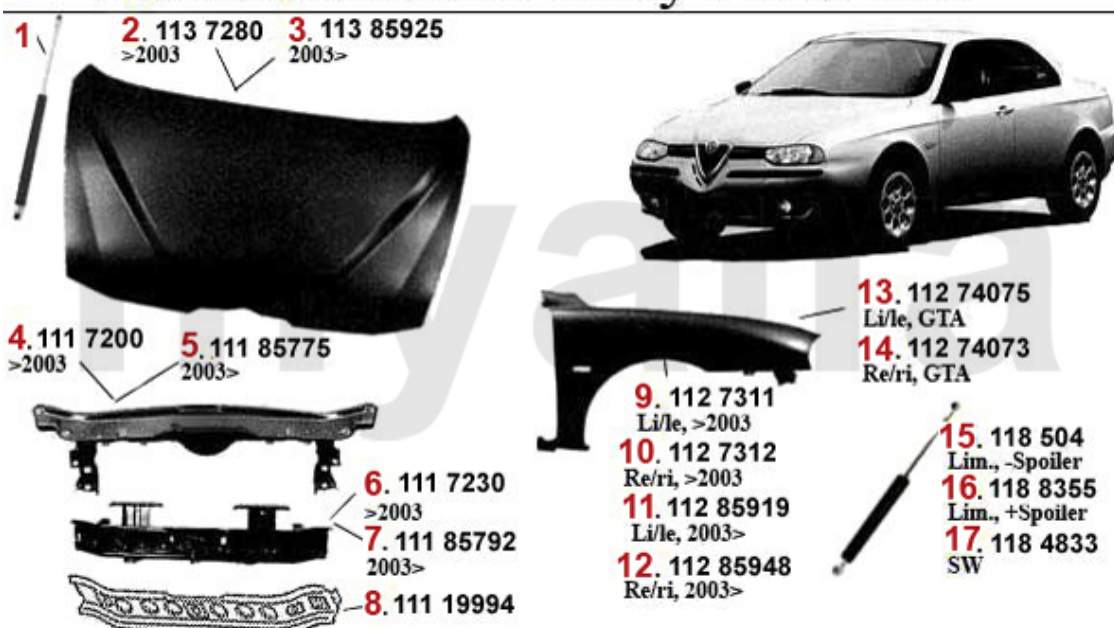
1	15120134	forlygte højre 156 (med L EW) H7/H1	On request
2	15120135	forlygte venstre 156 (med LE W) H7/H1	On request
3	15178728	Xenon-forlygte højre 156	On request
4	15179517	Xenon-forlygte venstre 156	On request
5	15179705	forlygte højre 156 GTA årg. >6.03	On request
6	15179707	forlygte venstre 156 GTA årg. >6.03	On request
7	15177965	Xenon-forlygte højre 156 GTA årg. >6.03	On request
8	15177966	Xenon-forlygte venstre 156 G TA årg. >6.03	On request
9	15290119	tågelygte 156 årg. 97-01	482,02 kr
10	15292719	tågelygte 156/SW (ikke GTA ) årg. 02>	542,36 kr
11	15295239	tågelygte 156/GTA	647,59 kr
12	15520141	blinklys højre 156/SW	100,95 kr
13	15520142	blinklys venstre 156/SW	100,95 kr
14	15320136	baglygte højre 156/SW (ydre)	On request
15	15320137	baglygte venstre 156/SW (ydre)	On request
16	15320138	baglygte højre 156/SW (indvendig)	On request
17	15320139	baglygte venstre 156/SW (indvendig)	489,09 kr
18	15385981	baglygte 156/SW indvendig højre årg. 04> (Facelift)	On request
19	15385982	baglygte 156/SW indvendig venstre årg. 04>	On request
20	15520687	stoplys 156 årg. >2000	On request
21	15570493	stoplys 156 årg. 2000>	On request
22	15566174	stoplys 156 SW	On request
23	1568006	nummerpladelys 156/SW,166	155,71 kr

## Beleuchtung/Lighting 156 2004>



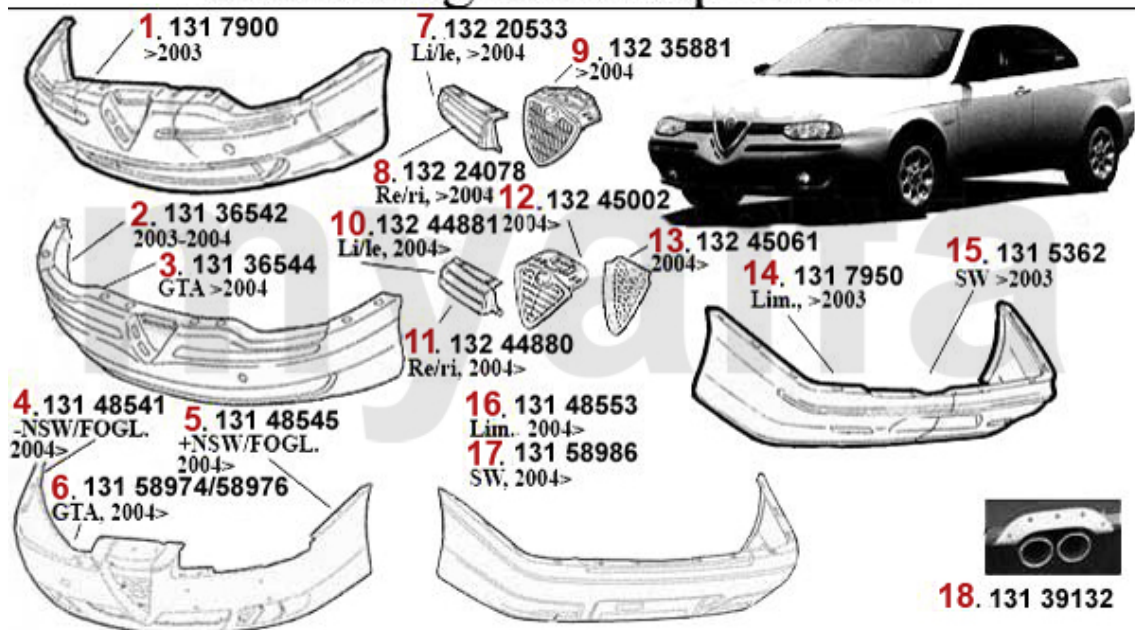
1	15195646	forlygte V 156, 2004> H7/H1	1.870,32 kr
2	15195647	forlygte H 156, 2004> H7/H1	1.870,32 kr
3	15195650	XENON-forlygte Li 156, 2004>	6.244,87 kr
4	15195651	XENON-forlygte156 Re 2004>	On request
5	15292719	tågelygte 156/SW (ikke GTA ) årg. 02>	542,36 kr
6	15586516	blinklys 147/156 højre 2004> (Facelift)	On request
7	15586517	blinklys 147/156 venstre 2004>, (Facelift)	On request
8	15320136	baglygte højre 156/SW (ydre)	On request
9	15320137	baglygte venstre 156/SW (ydre)	On request
10	15385981	baglygte 156/SW indvendig højre årg. 04> (Facelift)	On request
11	15385982	baglygte 156/SW indvendig venstre årg. 04>	On request
12	1568006	nummerpladelys 156/SW,166	155,71 kr
13	15566174	stoplys 156 SW	On request
14	15570493	stoplys 156 årg. 2000>	On request

# Karrosserieteile/Body Parts 156



1	1189675	Gasfjeder motorhjelm 156 årg. 9.00>	208,13 kr
2	1137280	motorhjelm 156 > årg. 2003	On request
3	11385925	motorhjelm 156 årg. 03>	On request
4	1117200	frontpanel 156 årg. >03	1.083,88 kr
5	11185775	frontpanel 156 årg. 03>	1.525,20 kr
6	1117230	travers (under køler) 156 årg. >03	1.009,48 kr
7	11185792	travers (under køler) 156/SW årg. 03>	1.009,48 kr
8	11119994	travers nedre 156	838,13 kr
9	1127311	skærm for venstre 156 årg. >03	On request
10	1127312	skærm for højre 156 årg. >03	On request
11	11285919	skærm 156 VF årg. 03>	On request
12	11285948	skærm HF 156 årg. 03>	On request
13	11274075	skærm VF 156 GTA	On request
14	11274073	skærm HF 156 GTA	On request
15	118504	Gasfjeder hækkklap 156 årg. 09.00>	On request
16	1188355	Gasfjeder hækkklap 156 med Spoiler	On request
17	1184833	Gasfjeder hækkklap 156 SW	266,06 kr

# Støbstangen/Bumpers 156



1	1317900	kofanger for 156 årg. >03	1.806,90 kr
2	13136542	kofanger 156 for (Progress ion,D istinctive) årg. 02-04	2.400,95 kr
3	13136544	kofanger 156 GTA for årg. >04	On request
4	13148541	kofanger for 156 (Impressi on,Pr ogression,Distinctive) B j. 04> (Facelift) auch til NS	4.499,71 kr
5	13148545	kofanger 156 for (Impressi on,Pr ogression,Distinctive) m it NSW & Sc heinwerferwaschanl	4.218,00 kr
6	13158976	kofanger 156 GTA for årg. 0 4> (F acelift) med Scheinwerfe rwaschanlag e	On request
6	13158974	kofanger 156 GTA for årg. 0 4> (F acelift) uden Scheinwerf erwaschanla ge	On request
7	13220533	kølergrill venstre 156	On request
8	13224078	kølergrill højre 156	On request
9	13235881	kølergrill 156 årg. >04	On request
10	13244881	kølergrill 156 venstre (Progres sion, Impression,Distinctive) årg. 04> (F acelift)	On request
11	13244880	kølergrill 156 højre (Impres sion, Progression,Distinctive) årg. 04> (F acelift)	304,43 kr
12	13245002	kølergrill (overdel) 156 årg. 04> (Facelift), auf Motorhaub e	On request
13	13245061	kølergrill 156 midten, nedre årg. 04> (Facelift)	1.244,24 kr
14	1317950	kofanger bag 156	2.934,65 kr
15	1315362	kofanger bag 156 SW	2.925,99 kr
16	13148553	kofanger 156 bag (Impress ion,P rogression,Distinctive) årg. 04> (F acelift)	3.203,78 kr
17	13158986	kofanger 156 SW bag (Impr essio n,Progression,Distinctiv e) årg. 04> (Facelift)	3.670,24 kr
18	13139132	Zender udstødning-Ausschnittblend e 156 Serienschürze 1x90 mm	475,78 kr

# Car Cover 156

**1. 911 108 0**  
rot/red  
- SW

**2. 911 274 0**  
blau/blue  
- SW

**3. 911 112 0**  
rot/red  
SW



**1 9111080** Car Cover rød Gr.L, Giulia, Al fetta, GT/V (116), /SZ (ES30 ), 75, 90, 155, 156, GTV/Spide

**461,71 kr**

# Keilriemen/V-Belt 156 TS 16V

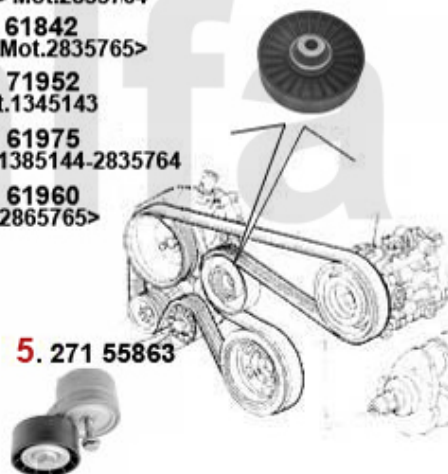
ohne/without AC:



1. 270 61045  
1.6/1.8
2. 270 71083  
2.0, >Mot.1385143
3. 270 61082  
2.0, Mot.1385144-2835764
4. 270 61062  
2.0, Mot.2865765>

5. 271 55863

mit/with AC:



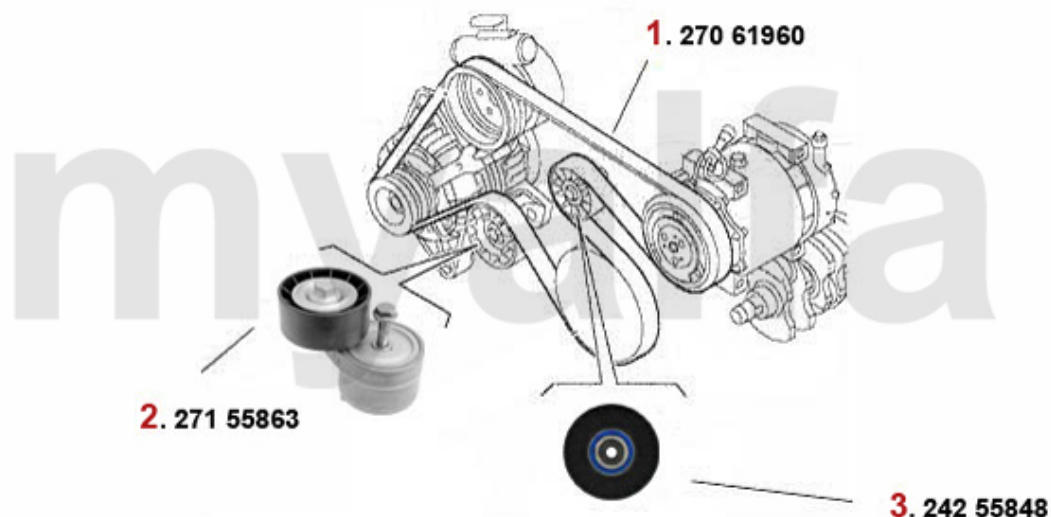
6. 242 55849  
1.6/1.8
7. 242 55848  
2.0

8. 270 61855  
1.6/1.8, >Mot.2835764
9. 270 61842  
1.6/1.8, Mot.2835765>
10. 270 71952  
2.0, >Mot.1345143
11. 270 61975  
2.0, Mot.1385144-2835764
12. 270 61960  
2.0, Mot.2865765>

5. 271 55863

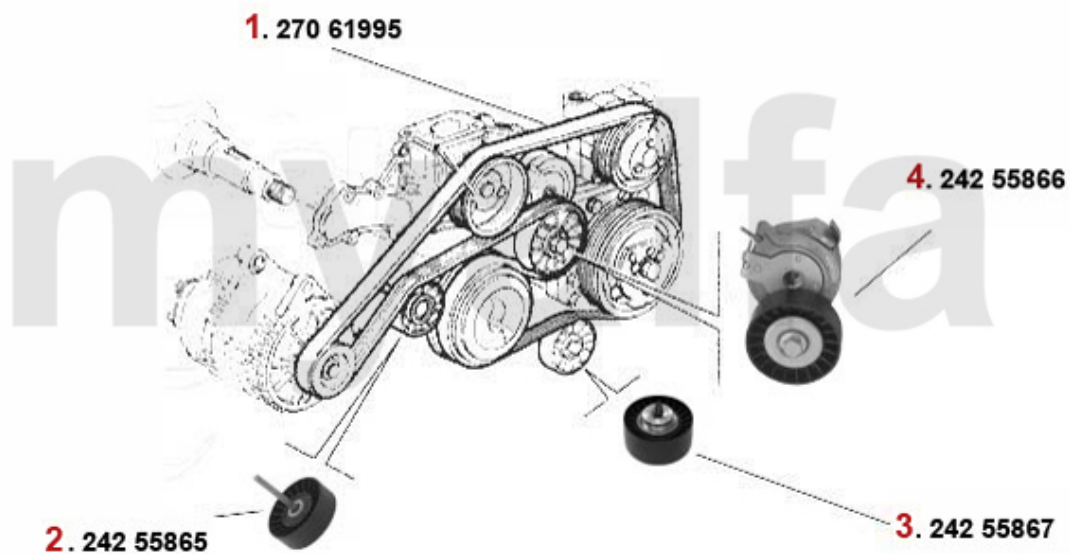
1	27061045	kilerem 6PK1045 145/6 årg. 97>,155,156,gtv&spider(91 6) 1.4/1.6 /1.8 TS 16V uden K	157,29 kr
2	27071083	kilerem 7PK1083 145/6 ,155 156,166,gtv/spider (916) til Motor # 1385143, Servopump	286,45 kr
3	27061082	Multirib rem 6PK1082 145/6 2.0 TS 16V,147 2.0 TS/JTS,156/166 2.0 T S,gtv/spider (916)	197,24 kr
4	27061062	kilerem 6PK1062 147,1 56 2. 0 16V TS CF 3 uden Klima Generator/ Servopumpe	176,10 kr
5	27155863	Spanner kilerem 145/6 /7, 155/6,166,916 diverse 4-zy linder	387,40 kr
6	24255849	lejerulle kilerem 1 45/6/7,155/6,gtv/spider (916) 1.4/1.6/1.8 TS (med Klima)	309,08 kr
7	24255848	lejerulle kilerem 1 45/6/7,155/6,166,gtv/spider (9 16) 2.0 TS/JTS (med Klima)	388,15 kr
8	27061855	kilerem 6PK1855 145/6 1.4/ 1.8 TS 16V årg. 97>,1.6 T S,1.6/1.8 T S 16V,gtv/spider 1	225,36 kr
9	27061842	kilerem 6PK1842 145/6 1.8 TS med Klima,155 1.6/1.8 TS med Kli ma,Nuovo GT,Generat	On request
10	27071952	kilerem 7PK1952 145/6 ,155, gtv/spider (916) 2.0 TS 16V fra Moto r # 343116, Genera	420,27 kr
11	27061975	kilerem 6PK1975 145/6 /147/ 156/166/gtv/spider (916) CF3 2.0 TS 16V til Motor # 13	221,45 kr
12	27061960	kilerem 6PK1960 147/1 56/16 6/gtv/spider (916) 2.0 T S 16V CF3 fra Motor # 2835764 L	320,82 kr

# Keirlriemen/V-Belt 156 2.0 JTS



<b>2</b>	<b>27155863</b>	<b>Spanner kilerem 145/6 /7, 155/6,166,916 diverse 4-zy linder</b>	<b>387,40 kr</b>
<b>3</b>	<b>24255848</b>	<b>lejerulle kilerem 1 45/6/7,155/6,166,gtv/spider (9 16) 2.0 TS/JTS (med Klima)</b>	<b>388,15 kr</b>
<b>1</b>	<b>27061960</b>	<b>kilerem 6PK1960 147/1 56/16 6/gtv/spider (916) 2.0 T S 16V CF3 fra Motor # 2835764 L</b>	<b>320,82 kr</b>

# Keilriemen/V-Belt 156 3.2 V6 24V GTA

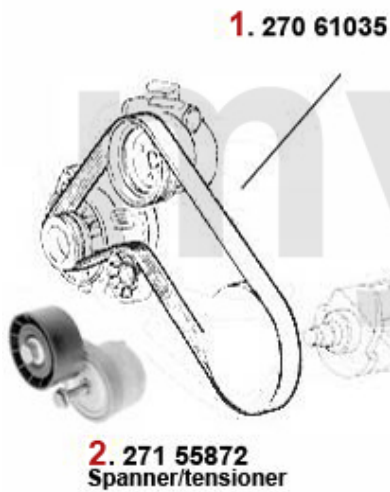


<b>1</b>	<b>27061995</b>	<b>kilerem 6PK1995 147/1 56/16 6/gtv/spider (916)/Nuovo GT alle V6 24V auch GTA Gener</b>	<b>275,46 kr</b>
<b>2</b>	<b>24255865</b>	<b>lejerulle kilerem 1 56, 166,gtv/spider (916) V 6</b>	<b>461,71 kr</b>
<b>3</b>	<b>24255867</b>	<b>lejerulle kilerem 156, 166,gtv/spider (916) V 6</b>	<b>375,67 kr</b>
<b>4</b>	<b>24255866</b>	<b>remspænder f. kilerem 156, 166 V6 24V/GTA</b>	<b>1.006,40 kr</b>



# Keilriemen/V-Belt 156 1.9 JTD 8V

ohne/without AC:

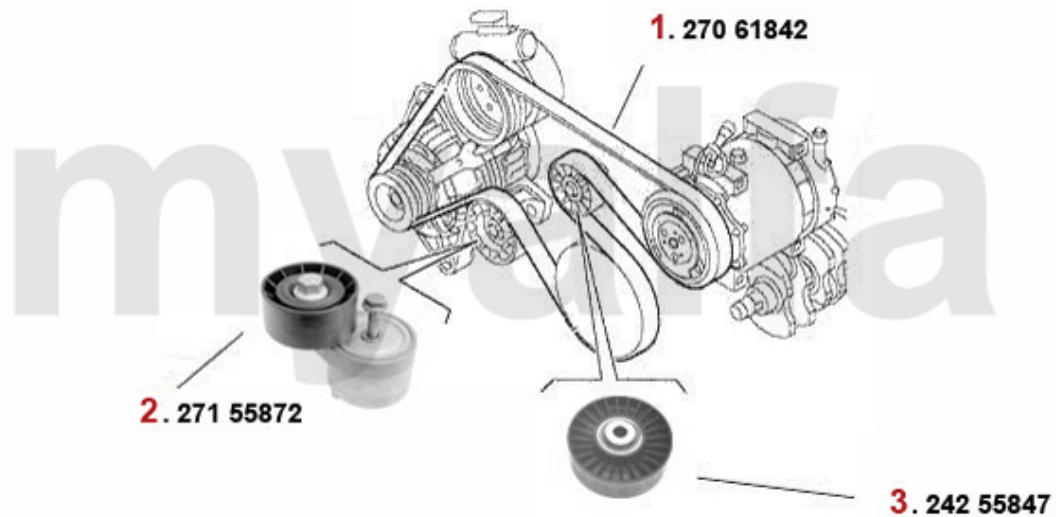


mit/with AC:



<b>1</b>	<b>27061035</b>	<i>kilerem 6PK1035 145/6 ,156, 147 1.9 JTD uden Klima</i>	<b>170,61 kr</b>
<b>2</b>	<b>27155872</b>	<i>Spannarm kilerem 145/ 6/7, 156 1.9 JTD (81/85KW med/ uden Klima )</i>	<b>331,06 kr</b>
<b>3</b>	<b>27061842</b>	<i>kilerem 6PK1842 145/6 1.8 TS med Klima,155 1.6/1.8 TS med Kli ma,Nuovo GT,Generat</i>	<b>On request</b>
<b>4</b>	<b>27155863</b>	<i>Spanner kilerem 145/6 /7, 155/6,166,916 diverse 4-zy linder</i>	<b>387,40 kr</b>
<b>5</b>	<b>24255847</b>	<i>lejerulle f. Keilrippenrieme n 145 /6,147,156 1.9 JTD med K lima</i>	<b>240,26 kr</b>

# Keilriemen/V-Belt 156 1.9 JTD 16V



<b>1</b>	<b>27061842</b>	<i>kilerem 6PK1842 145/6 1.8 TS med Klima,155 1.6/1.8 TS med Klima,Nuovo GT,Generat</i>	<i>On request</i>
<b>2</b>	<b>27155872</b>	<i>Spannarm kilerem 145/ 6/7, 156 1.9 JTD (81/85KW med/ uden Klima )</i>	<i>331,06 kr</i>
<b>3</b>	<b>24255847</b>	<i>lejerulle f. Keilrippenrieme n 145 /6,147,156 1.9 JTD med K lima</i>	<i>240,26 kr</i>

# Keilriemen/V-Belt 156 2.4 JTD 10V

ohne/without AC:

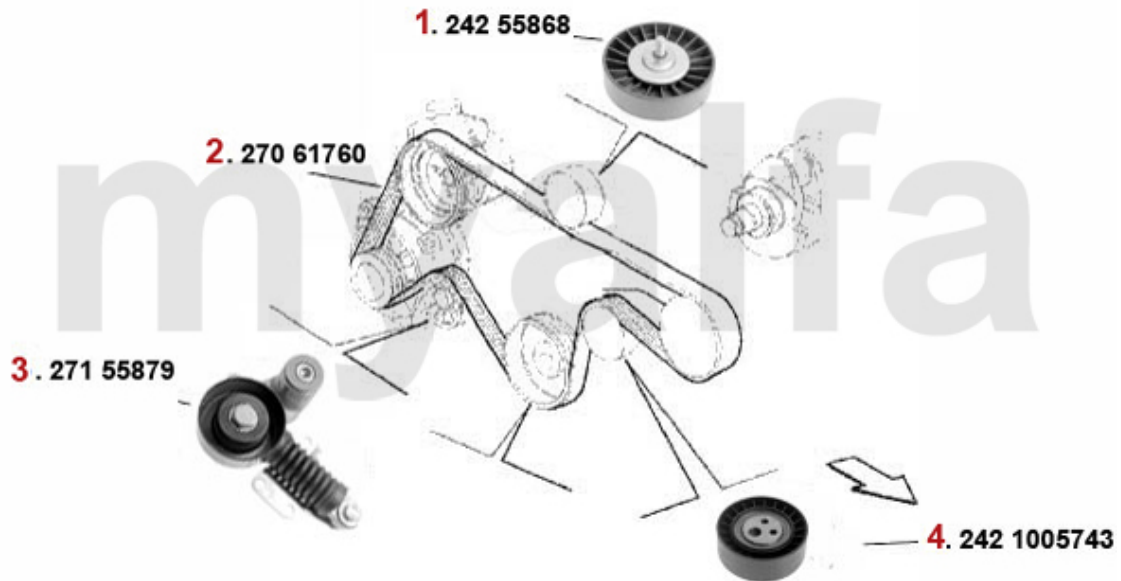


mit/with AC:



1	27061105	kilerem 6PK1105 156 2 .4JTD uden Klima,Generator/Ser vopumpe	204,22 kr
2	27155879	remspænder kilerem 156/ 166 2.4 JTD	1.356,92 kr
3	24255868	lejerulle kilerem 156/ 166 2.4 JTD (med Klima)	313,83 kr
4	27061760	kilerem 6PK1760 156 2 .4JTD Generator/Servopumpe/ KI imakompressor	254,32 kr
5	24205743	lejerulle kilerem 156 2.4 JTD	421,76 kr

# Keilriemen/V-Belt 156 2.4 JTD 20V



<b>3</b>	<b>27155879</b>	<b>remspænder kilerem 156/ 166 2.4 JTD</b>	<b>1.356,92 kr</b>
<b>1</b>	<b>24255868</b>	<b>lejerulle kilerem 156/ 166 2.4 JTD (med Klima)</b>	<b>313,83 kr</b>
<b>2</b>	<b>27061760</b>	<b>kilerem 6PK1760 156 2 .4JTD Generator/Servopumpe/ KI imakompressor</b>	<b>254,32 kr</b>
<b>4</b>	<b>24205743</b>	<b>lejerulle kilerem 156 2.4 JTD</b>	<b>421,76 kr</b>

# Kraftstoffpumpe/Fuel Pump 156 TS

**1. 253 6505**  
1.6 TS, >#0084340

**2. 253 6501**  
1.6 TS, #0084341>  
1.8/2.0 TS CF2



**3. 253 6510**  
1.6/1.8/2.0 TS CF3



<b>3</b>	<b>2536510</b>	<i>brændstofpumpe 156/Nuovo GT 1 .6/1.8/2.0 TS/JTS CF3/2.5/3.2 V6 24V CF3</i>	<b>1.870,32 kr</b>
<b>1</b>	<b>2536505</b>	<i>brændstofpumpe 156 1.6 TS &gt; #0084340</i>	<b>1.975,18 kr</b>
<b>2</b>	<b>2536501</b>	<i>brændstofpumpe 156 1.6 TS # 0 084340&gt;/1.8/2.0 TS CF2/2.5 V6 24V</i>	<b>1.742,74 kr</b>

# Kraftstoffpumpe/Fuel Pump 156 JTS

---



**1 2536510** *brændstofpumpe 156/Nuovo GT 1 .6/1.8/2.0 TS/JTS CF3/2.5/3.2 V6 24V  
CF3*

**1.870,32 kr**

## Kraftstoffpumpe/Fuel Pump 156 2.5 V6 24V/GTA

---



**1 2536510** *brændstofpumpe 156/Nuovo GT 1 .6/1.8/2.0 TS/JTS CF3/2.5/3.2 V6 24V CF3*

**1.870,32 kr**

# Kraftstoffpumpe/Fuel Pump 156 1.9 JTD 8V

---



**1** .253 6562  
CF 2, >09.2000

**2** .253 6569  
CF 3, 10.2000>

<b>2</b>	<b>2536569</b>	<b>brændstofpumpe 156 1.9/2.4 JT D 8/10V,16V/20V CF3 årg. 09.00&gt;</b>	<b>1.726,35 kr</b>
<b>1</b>	<b>2536562</b>	<b>brændstofpumpe 156 1.9/2.4 JTD 8/10V årg. &gt;09.2000</b>	<b>1.590,20 kr</b>



# Kraftstoffpumpe/Fuel Pump 156 1.9 JTD 16V



**1** 2536569    *brændstofpumpe 156 1.9/2.4 JT D 8/10V,16V/20V CF3 årg. 09.00>*

**1.726,35 kr**

# Kraftstoffpumpe/Fuel Pump 156 2.4 JTD 10V

---

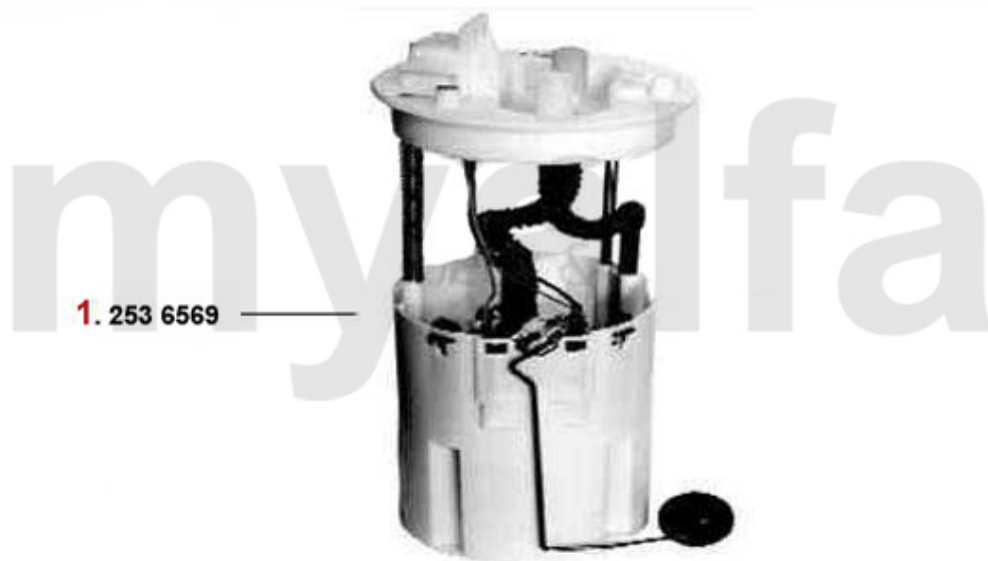


**1** . 253 6562  
CF 2, >09.2000

**2** . 253 6569  
CF 3, 10.2000>

<b>2</b>	<b>2536569</b>	<i>brændstofpumpe 156 1.9/2.4 JT D 8/10V,16V/20V CF3 årg. 09.00&gt;</i>	<b>1.726,35 kr</b>
<b>1</b>	<b>2536562</b>	<i>brændstofpumpe 156 1.9/2.4 JTD 8/10V årg. &gt;09.2000</i>	<b>1.590,20 kr</b>

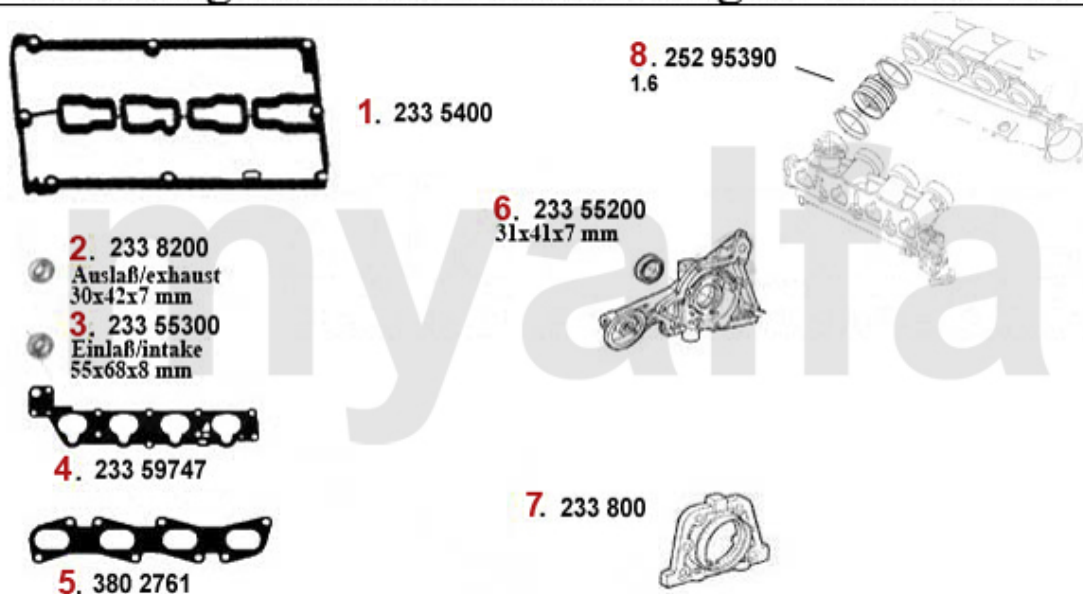
# Kraftstoffpumpe/Fuel Pump 156 2.4 JTD 20V



1 2536569 brændstofpumpe 156 1.9/2.4 JT D 8/10V,16V/20V CF3 årg. 09.00>

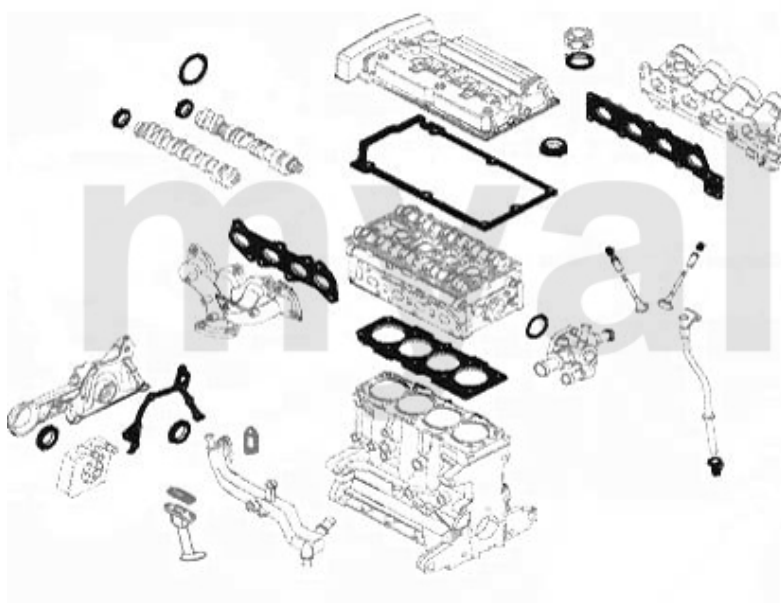
1.726,35 kr

# Dichtungen Motor/Gaskets Engine 156 TS 16V



1	2335400	Ventildækselpakning 1-delt til Plastik-VD 145/6,156,gtv/s pider (916) årg. 04.98>	279,38 kr
2	2338200	Simmering knastaksel 145/6,15 5,156,gtv/ spider(916),166 div erse årg. 96-01	136,99 kr
3	23355300	Simmering knastaksel 145/6,15 5,156 1.6,1.7,1.8,2.0 16V TS	140,06 kr
4	23359747	indsuggmanifoldpakning 145/6,14 7,155 156,166,gtv/spider (916) ,Nuovo GT # 0165088> TS 16V	197,24 kr
5	3802761	udstødningsmanifoldpakning 145/6,147 ,155 ,156,166,gtv/spider (916) TS/JTS 16 V årg. 98>	191,74 kr
6	23355200	Simmering krumtap for (Riemensch.) 145/6,155,156,166,g tv&spider(916) 1.4,1.6,1.7ie/1	81,39 kr
7	233800	Simmering krumtap bag ( Schwungsch eibe) 147 1.6 TS 16 V/1.9 JTD årg. 03 >,156 1.9/2.4	On request
8	25295390	indsuggummi 145/6,147,155,156, 166, gtv/spider (916),Nuovo GT TS 16V	124,42 kr

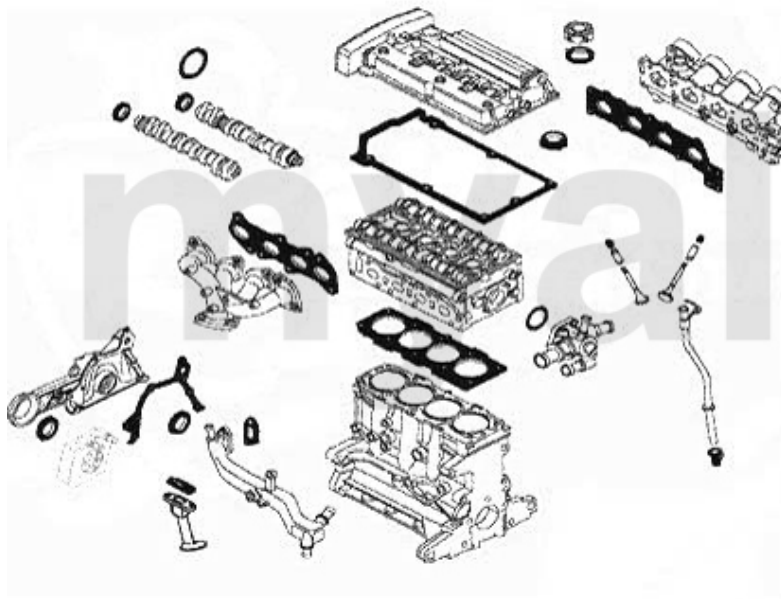
# Kopfsatz/Head Set 156 TS 16V



- 1 . 232 40700**  
1.6 >#0084340
- 2 . 232 61700**  
1.6 #0084341>  
1.8, CF2
- 3 . 232 60800**  
2.0, CF2
- 4 . 232 5740**  
1.8, CF3  
2.0, CF3 >Mot.2832058
- 5 . 232 90500**  
2.0, CF3 Mot.2832059>

<b>1</b>	<b>23240700</b>	<i>slibesæt 145/6,155,156,166 1.6-2.0 TS 16V årg. &gt;98 Alu-Ventildæksel</i>	<b>1.009,48 kr</b>
<b>2</b>	<b>23261700</b>	<i>slibesæt 145/6,156,gtv/sp ider (916) 1.6 - 1.8 ie 16V TS årg. 97&gt; kunststof-Ventildeck</i>	<b>1.036,11 kr</b>
<b>3</b>	<b>23260800</b>	<i>slibesæt 145/6,156,gtv/sp ider (916) 2.0 16V TS årg. 97-01 Kunstof-Ventildæksel</i>	<b>On request</b>
<b>4</b>	<b>2325740</b>	<i>slibesæt 147,156,Nuovo GT 1.8/ 2.0 TS CF3</i>	<b>1.839,03 kr</b>
<b>5</b>	<b>23290500</b>	<i>slibesæt 166 2.0 TS CF3 110 KW #2557365 &gt;</i>	<b>1.155,03 kr</b>

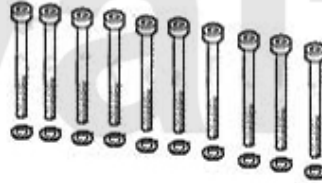
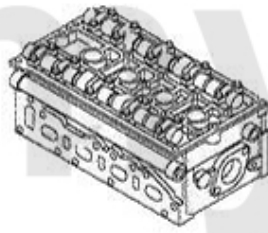
# Motordichtsatz/Full Set 156 TS 16V



- 1.** 231 54200  
1.6 >#0084340
- 2.** 231 74900  
1.6 #0084341>  
1.8, CF2
- 3.** 231 74000  
2.0, CF2
- 4.** 231 3100  
1.8, CF3  
2.0, CF3 >Mot.2832058
- 5.** 231 6600  
2.0, CF3 Mot.2832059>

<b>1</b>	<b>23154200</b>	<b>motorpakningssæt 145/6,155,156,1 66 1.6 - 2.0 TS 16V årg. &gt;98 A lu-Ventildæksel</b>	<b>1.244,24 kr</b>
<b>2</b>	<b>23174900</b>	<b>motorpakningssæt 145/6,156,GTV/S pider(916) 1.6-1.8 16V TS årg. 97&gt; Kunstof-Ventildæksel</b>	<b>1.244,24 kr</b>
<b>3</b>	<b>23174000</b>	<b>motorpakningssæt 145/6,156,gtv/s pider (916) 2.0 16V TS, årg. 97 &gt; Kunstof-Ventildæksel</b>	<b>1.196,56 kr</b>
<b>4</b>	<b>2313100</b>	<b>motorpakningssæt 166 2.0 TS CF3 110KW &gt; #2557364</b>	<b>1.870,32 kr</b>
<b>5</b>	<b>2316600</b>	<b>motorpakningssæt 166 2.0 TS CF3 110KW #2557365 &gt;</b>	<b>1.277,12 kr</b>

# Kopfschraubensatz/Head Srew Set 156 TS 16V

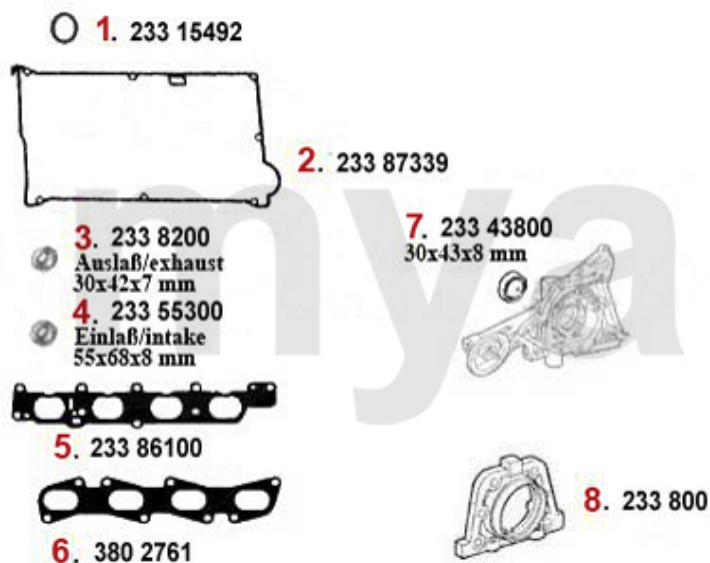


**1.** 228 1600  
1.6

**2.** 228 152080  
1.8/2.0

<b>2</b>	<b>22852080</b>	<i>topstykkebolte sæt 145/6,147,15 5,156 166,gtv/spider(916),Nuov o GT TS 16V</i>	<b>539,94 kr</b>
<b>1</b>	<b>2281600</b>	<i>topstykkebolte sæt 145/6,1.4/1. 6 TS 16V årg. 96-01,147 1.6 TS 16V 76/88 KW,156 1.6 TS 16V</i>	<b>426,51 kr</b>

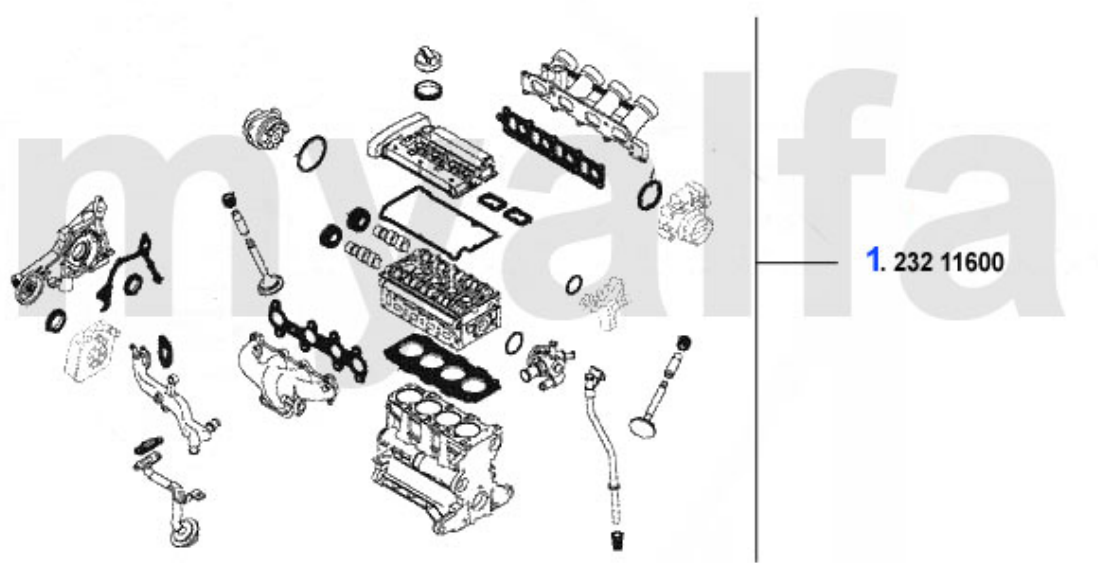
# Dichtungen Motor/Gaskets Engine 156 2.0 JTS



1	23315492	Kerzenschachtpakning TS 16V	35,20 kr
2	23387339	Ventildækselpakning 2.0 JTS 1 56,gtv/spider (916), Nuovo GT	418,69 kr
3	2338200	Simmering knastaksel 145/6,15 5,156,gtv/ spider(916),166 div erse årg. 96-01	136,99 kr
4	23355300	Simmering knastaksel 145/6,15 5,156 1.6,1.7,1.8,2.0 16V TS	140,06 kr
5	23386100	indsuggmanifoldpakning 156,gtv / spider (916), Nuovo GT 2.0 J TS	237,10 kr
6	3802761	udstødningsmanifoldpakning 145/6,147 ,155 ,156,166,gtv/spider (916) TS/JTS 16 V årg. 98>	191,74 kr
7	23343800	Simmering krumtap for (R iemensch.) 145/6 1.9 TD årg. 94 -99,147 2.0 TS 155 1.9 TD årg.	97,78 kr
8	233800	Simmering krumtap bag ( Schwungsch eibe) 147 1.6 TS 16 V/1.9 JTD årg. 03 >,156 1.9/2.4	On request



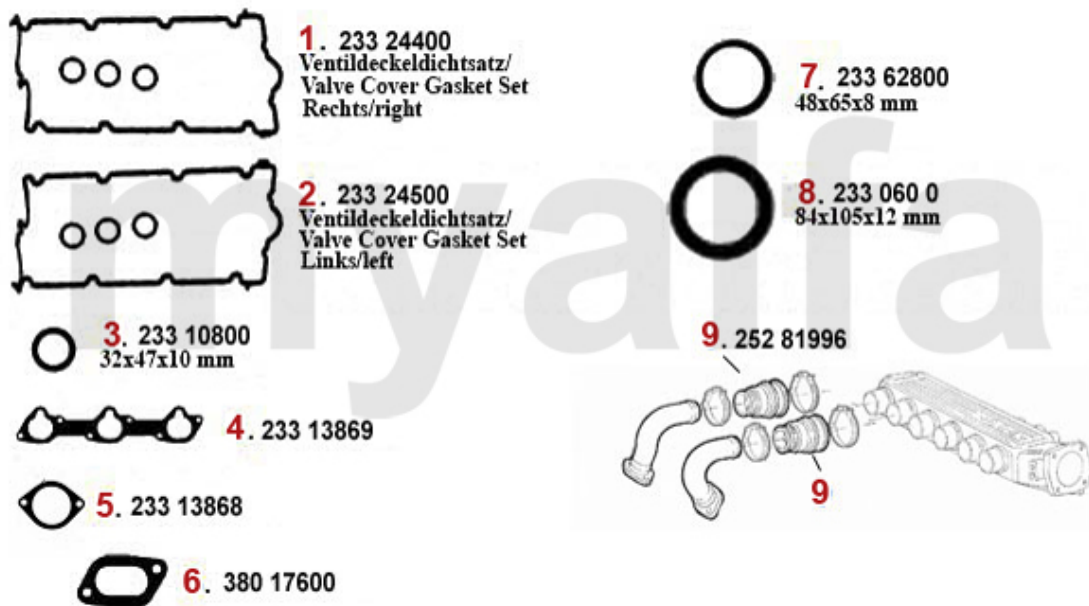
# Kopfdichtsatz/Head Set 156 2.0 JTS



**1** 23211600 *slibesæt 156,gtv/spider (916) Nuovo GT 2.0 JTS*

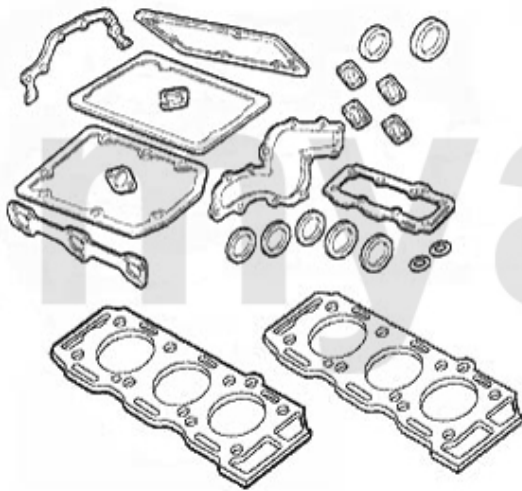
**1.447,72 kr**

# Dichtungen Motor/Gaskets Engine 156 V6 24V/GTA



1	23324400	Ventildækselpakning højre 147, 156, 166, GTV/Spider (916), Nuovo GT V6 24V	356,86 kr
2	23324500	Ventildækselpakning venstre 147, 156, 166, gtv/spider (916), Nuovo GT V6 24V	356,86 kr
3	23310800	Simmering knastaksel 156 2.5 V6 24V, 164/Super, 166 3.0 V6 24V	97,78 kr
4	23313869	indsugmanifoldpakning 147, 156, 164/S uper, 166, gtv/spider (916), Nuovo GT 6-cylinder 24V	55,97 kr
5	23313868	indsuggmanifoldpakning 147, 156, 164/S uper, 166, gtv/spider (916), Nuovo GT 6-cylinder	46,19 kr
6	38017600	udstødningsmanifoldpakning 156, 164/S uper, 166, gtv/spider (916), Nuovo GT V6 24V	77,48 kr
7	23362800	Simmering krumtap for (Riemensch.) 156, 166 6-cylinder	129,16 kr
8	2330600	Simmering krumtap bag 84/105/12 Spider IE årg. 1990-93 Originalkvalitet	273,14 kr
9	25281996	indsuggummi 156/166 2.5 V6 24V	On request

# Kopfdichtsatz/Head Set 156 V6 24V/GTA



**1.** 232 60900  
2.5 V6 24V

**2.** 232 61000  
3.2 V6 24V/GTA

- |          |                 |   |                           |
|----------|-----------------|---|---------------------------|
| <b>2</b> | <b>23261000</b> | <b><i>slibesæt 147,156,166,GTV/ Spider (916),Nuovo GT V6 24V/ GTA</i></b> | <b><i>2.269,46 kr</i></b> |
| <b>1</b> | <b>23260900</b> | <b><i>slibesæt 156,166 2.5 V6 24V</i></b>                                 | <b><i>1.760,81 kr</i></b> |

# Motordichtsatz/Full Set 156 V6 24V/GTA



**1.** 231 74100  
2.5 V6 24V

**2.** 231 74200  
3.2 V6 24V/GTA

**2** 23174200 motorpakningssæt 147,156,166,gtv /spid er (916),Nuovo GT V6 24V /GTA

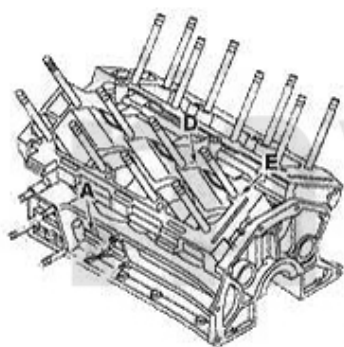
**1.479,01 kr**

**1** 23174100 motorpakningssæt 156,166 2.5 V6 24V

**2.023,70 kr**

## Kopfschraubensatz/Head Screw Set 156 V6 24V/GTA

---

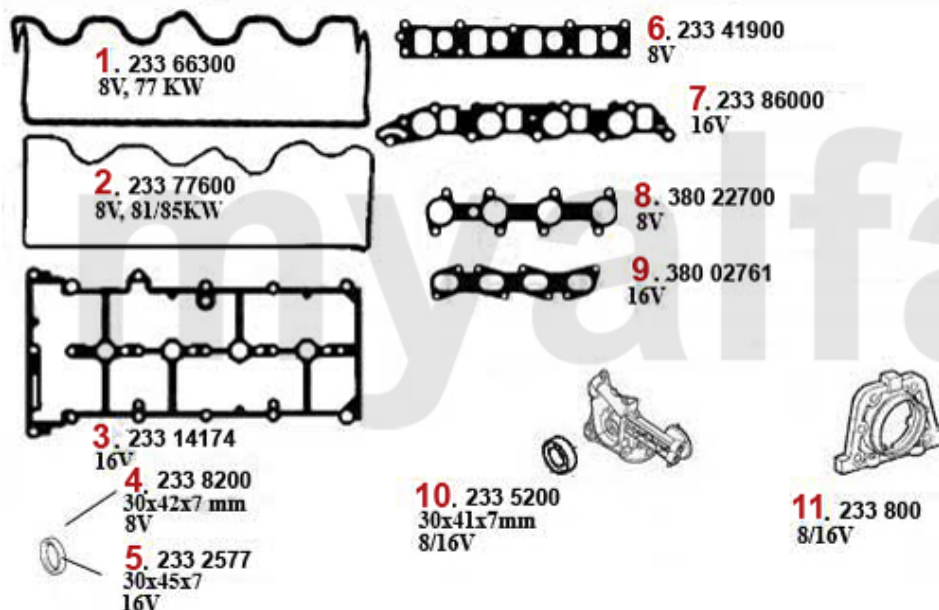


1. 228 8200

**1 2288200** topstykkebolte sæt 147,156,164, 166, gtv/spider (916),Nuovo GT V6 24V

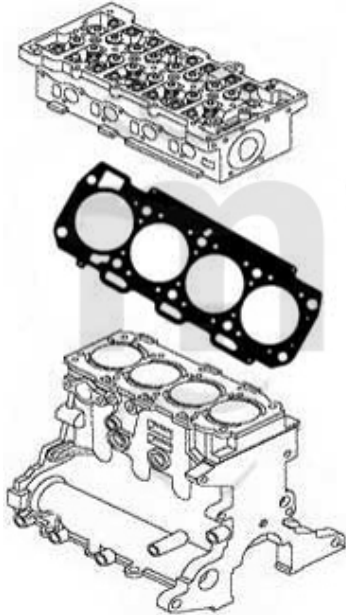
**916,35 kr**

# Dichtungen Motor/Gaskets Engine 156 1.9 JTD



1	23366300	Ventildækselpakning 145/6,156 1.9 JTD CF2 årg. 97-01 74KW	On request
2	23377600	Ventildækselpakning 147,156 1.9 JT D 8V 81/85 KW	On request
3	23314174	Ventildækselpakning 147,156 Nuovo GT 1.9 JTD 16V	168,28 kr
4	2338200	Simmering knastaksel 145/6,15 5,156,gtv/ spider(916),166 div erse årg. 96-01	136,99 kr
5	2332577	Simmering knastaksel 147,156, 166,Nuovo GT 1.9/2.4 JTD 16V/2 0V	51,68 kr
6	23341901	indsuggmanifoldpakning 145/6 147,156 1.9 JTD	119,76 kr
7	23386000	indsuggmanifoldpakning 147,156 Nuovo GT 1.9 JTD 16V	111,10 kr
8	38022700	udstødningsmanifoldpakning 145/6 147,156 1.9 JTD	128,33 kr
9	3802761	udstødningsmanifoldpakning 145/6,147 ,155 ,156,166,gtv/spider (916) TS/JTS 16 V årg. 98>	191,74 kr
10	23355200	Simmering krumtap for (Riemensch.) 145/6,155,156,166,g tv&spider(916) 1.4,1.6,1.7ie/1	81,39 kr
11	233800	Simmering krumtap bag ( Schwungsch eibe) 147 1.6 TS 16 V/1.9 JTD årg. 03 >,156 1.9/2.4	On request

# Kopfdichtung/Head Gasket 156 1.9 JTD



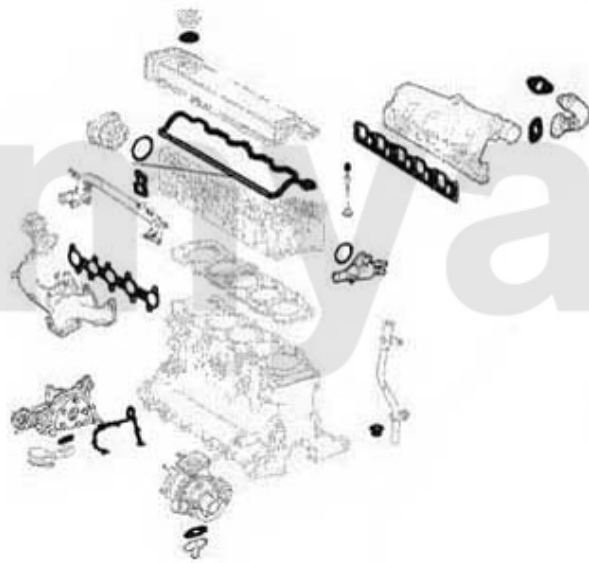
## Achtung/Attention:

Beim Bestellen der Kopfdichtung bitte auf die entsprechende Markierung achten!  
Before you order the headgasket, please note the marking!

<b>1.</b> 233 20100 8V, 77KW 1,60 mm	<b>4.</b> 233 23900 8V, 81/85KW 0,82 mm	<b>7.</b> 233 52500 16V - 0,82 mm
<b>2.</b> 233 20110 8V, 77KW 1,70 mm	<b>5.</b> 233 23910 8V, 81/85KW 0,92 mm	<b>8.</b> 233 52510 16V - 0,92 mm
<b>3.</b> 233 20120 8V, 77KW 1,80 mm	<b>6.</b> 233 23920 8V, 81/85KW 1,02 mm	<b>9.</b> 233 52520 16V - 1,02 mm

<b>1</b>	<b>23320100</b>	<b>toppakning 145/6,156 1.9 JTD årg. 97-01 1.60 mm 0 kerbe</b>	<b>710,54 kr</b>
<b>2</b>	<b>23320110</b>	<b>toppakning 145/6,156 1.9 JTD årg. 97-01 Dicke: 1.70 mm 1 Kerbe</b>	<b>410,03 kr</b>
<b>3</b>	<b>23320120</b>	<b>toppakning 145/6,156 1.9 JTD årg. 97-01 dicke: 1.80 mm 2 Kerben</b>	<b>410,03 kr</b>
<b>4</b>	<b>23323900</b>	<b>toppakning 147,156 1.9 JTD 8 V 81/ 85KW ACHTUNG: auf Markierung achten 0 Kerben</b>	<b>313,83 kr</b>
<b>5</b>	<b>23323910</b>	<b>toppakning 147,156 1.9 JTD 8 V 81/ 85KW ACHTUNG: auf Markierung achten 1 Kerbe</b>	<b>469,54 kr</b>
<b>6</b>	<b>23323920</b>	<b>toppakning 147,156 1.9 JTD 8 V 81/ 85KW ACHTUNG: auf Markierung achten 2 Kerben</b>	<b>353,69 kr</b>
<b>7</b>	<b>23352500</b>	<b>toppakning 147,156,Nuovo GT 1.9 JTD 16V ACHTUNG: auf Markierung achten 0Kerben</b>	<b>539,94 kr</b>
<b>8</b>	<b>23352510</b>	<b>toppakning 147,156,Nuovo GT 1.9 JTD 16V ACHTUNG: auf Markierung achten 1Kerbe</b>	<b>476,61 kr</b>
<b>9</b>	<b>23352520</b>	<b>toppakning 147,156,Nuovo GT 1.9 JTD 16V ACHTUNG: auf Markierung achten 2Kerben</b>	<b>502,41 kr</b>

# Kopfdichtsatz/Head Set 156 1.9 JTD



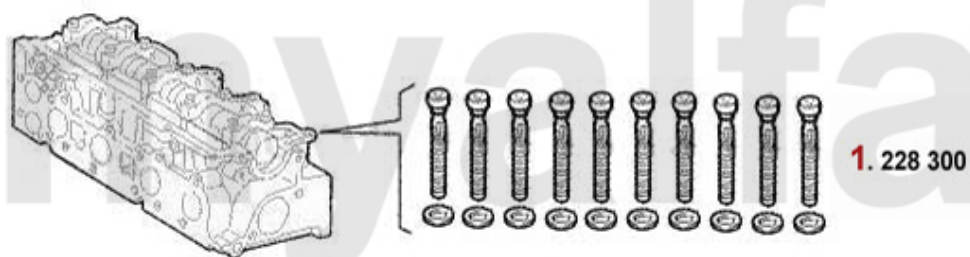
1. 232 10400  
8V, 77KW
2. 232 1200  
8V, 81/85 KW  
>Mot.4081111
3. 232 9971  
8V, 85 KW  
Mot. 4081112 >
4. 232 16700  
16V

**Achtung/Attention:**  
Ohne Kopfdichtung, Kopfdichtung  
bitte separat bestellen!  
Without Headgasket, please order it  
separate!

2	2321200	slibesæt (uden toppk) 147,15 6 1,9 JTD 8V 81/85 KW >Mot.# 4 081111	554,09 kr
3	2329971	slibesæt (uden toppk) 147,15 6 1.9 JTD 8V 81/85KW Mot.# 408 1111>	461,71 kr
4	23216700	slibesæt (uden toppk) 147 156,Nu ovo GT 1.9 JTD 16V	962,54 kr
1	23210400	slibesæt 145/6,156 1.9 JT D årg. 97-01 uden toppakning	474,19 kr



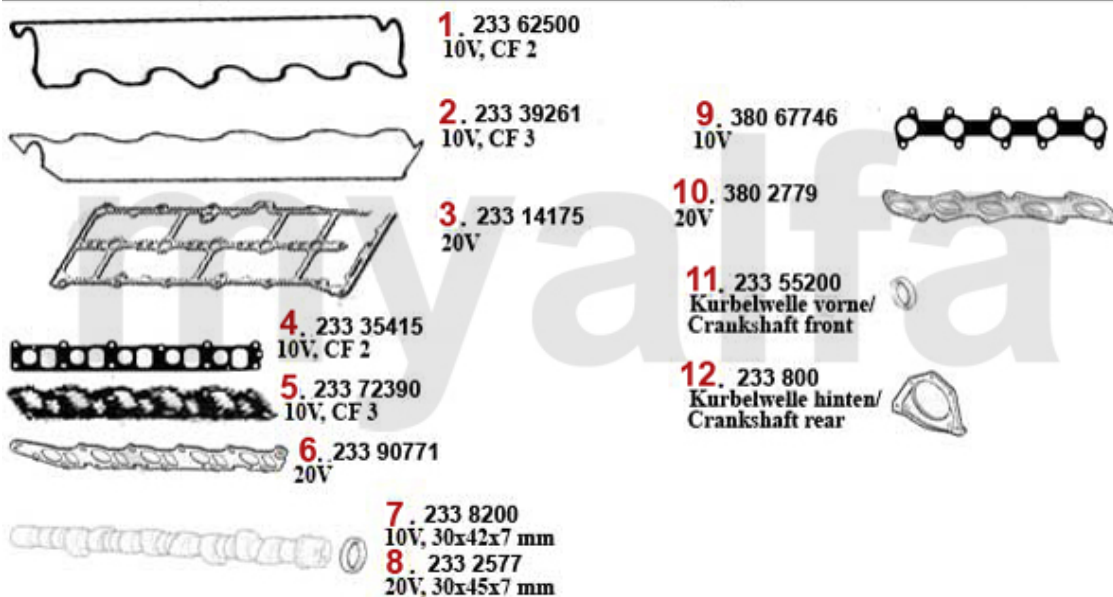
## Kopfschraubensatz/Head Srew Set 156 1.9 JTD



**1 228300** topstykkebolte sæt 145/6,147 156 1.9 JTD 8V 74/85KW

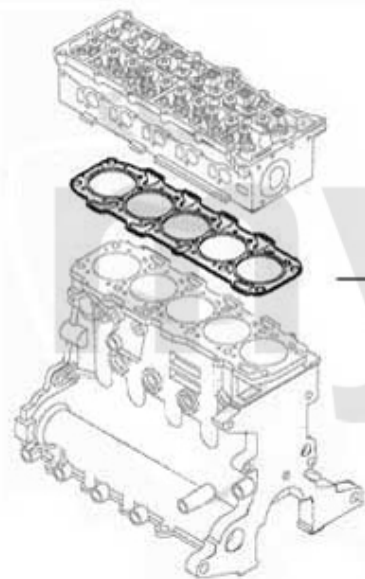
**383,49 kr**

# Dichtungen Motor/Gaskets Engine 156 2.4 JTD



<b>1</b>	<b>23362500</b>	<b>Ventildækselpakning 156,166 2.4 JTD CF 2 årg. 09.97-10.00</b>	<b>On request</b>
<b>2</b>	<b>23339261</b>	<b>Ventildækselpakning 156,166 2,4 JTD 10V CF 3</b>	<b>On request</b>
<b>3</b>	<b>23314175</b>	<b>Ventildækselpakning 156,166 2.4 JTD 20V</b>	<b>On request</b>
<b>4</b>	<b>23335415</b>	<b>indsuggmanifoldpakning 156,166 2.4 JTD CF 2 10V</b>	<b>140,06 kr</b>
<b>5</b>	<b>23372390</b>	<b>indsuggmanifoldpakning 156,166 2.4 JTD CF 3 10V</b>	<b>183,92 kr</b>
<b>6</b>	<b>23390771</b>	<b>indsuggmanifoldpakning 156,166 2.4 JTD 20V</b>	<b>158,03 kr</b>
<b>7</b>	<b>2338200</b>	<b>Simmering knastaksel 145/6,15 5,156,gtv/ spider(916),166 div erse årg. 96-01</b>	<b>136,99 kr</b>
<b>8</b>	<b>2332577</b>	<b>Simmering knastaksel 147,156, 166,Nuovo GT 1.9/2.4 JTD 16V/2 0V</b>	<b>51,68 kr</b>
<b>9</b>	<b>38067746</b>	<b>udstødningsmanifoldpakning 156,166 2.4 JTD CF 2/3 10V</b>	<b>147,14 kr</b>
<b>10</b>	<b>3802779</b>	<b>udstødningsmanifoldpakning 156,166 2.4 JTD CF 3 20V</b>	<b>304,43 kr</b>
<b>11</b>	<b>23355200</b>	<b>Simmering krumtap for (Riemensch.) 145/6,155,156,166,g tv&amp;spider(916) 1.4,1.6,1.7ie/1</b>	<b>81,39 kr</b>
<b>12</b>	<b>233800</b>	<b>Simmering krumtap bag ( Schwungscheibe) 147 1.6 TS 16 V/1.9 JTD årg. 03 &gt;,156 1.9/2.4</b>	<b>On request</b>

# Kopfdichtung/Headgasket 156 2.4 JTD



## Achtung/Attention:

Beim Bestellen der Kopfdichtung bitte auf die entsprechende Markierung achten!  
Before you order the headgasket, please note the marking!

**1.** 233 20200  
10V, CF2, 1.60 mm

**2.** 233 20410  
10V, CF2, 1.70 mm

**3.** 233 20220  
10V, CF2, 1.80 mm

**4.** 233 37200  
10V, CF3, 0,82 mm

**5.** 233 37210  
10V, CF3, 0,92 mm

**6.** 233 37220  
10V, CF3, 1,02 mm

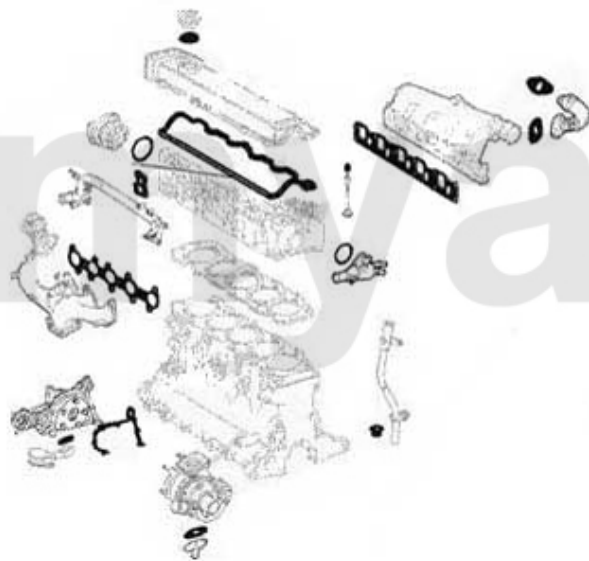
**7.** 233 90353  
20V, 0,82 mm

**8.** 233 90354  
20V, 0,92 mm

**9.** 233 90355  
20V, 1,02 mm

<b>1</b>	<b>23320200</b>	<b>toppakning 156,166 2.4 JTD B j. 97-00 Dicke: 1.60 mm 0 Kerben</b>	<b>489,09 kr</b>
<b>2</b>	<b>23320210</b>	<b>toppakning 156,166 2.4 JTD B j. 97-00 Dicke: 1.70 mm 1 Kerbe</b>	<b>489,09 kr</b>
<b>3</b>	<b>23320220</b>	<b>toppakning 156,166 2.4 JTD B j. 97-00 Dicke: 1.80 mm 2 Kerben</b>	<b>489,09 kr</b>
<b>4</b>	<b>23337200</b>	<b>toppakning 156,166 2.4 JTD C F3 103/110 KW ACHTUNG: auf Markierung achten 0 Kerbe</b>	<b>853,03 kr</b>
<b>5</b>	<b>23337210</b>	<b>toppakning 156,166 2.4 JTD C F3 103/110 KW ACHTUNG: auf Markierung achten 1 Kerbe</b>	<b>554,09 kr</b>
<b>6</b>	<b>23337220</b>	<b>toppakning 156,166 2.4 JTD C F3 103/110 KW ACHTUNG: auf Markierung achten 2 Kerben</b>	<b>605,31 kr</b>
<b>7</b>	<b>23390353</b>	<b>toppakning 156,166 2.4 JTD 1 29 KW ACHTUNG: auf Markierung achten 0 Kerben</b>	<b>442,16 kr</b>
<b>8</b>	<b>23390354</b>	<b>toppakning 156,166 2.4 JTD 1 29 KW ACHTUNG: auf Markierung achten 1 Kerbe</b>	<b>672,18 kr</b>
<b>9</b>	<b>23390355</b>	<b>toppakning 156,166 2.4 JTD 1 29 KW ACHTUNG: auf Markierung achten 2 Kerben</b>	<b>442,16 kr</b>

# Kopfdichtsatz/Head Set 156 2.4 JTD

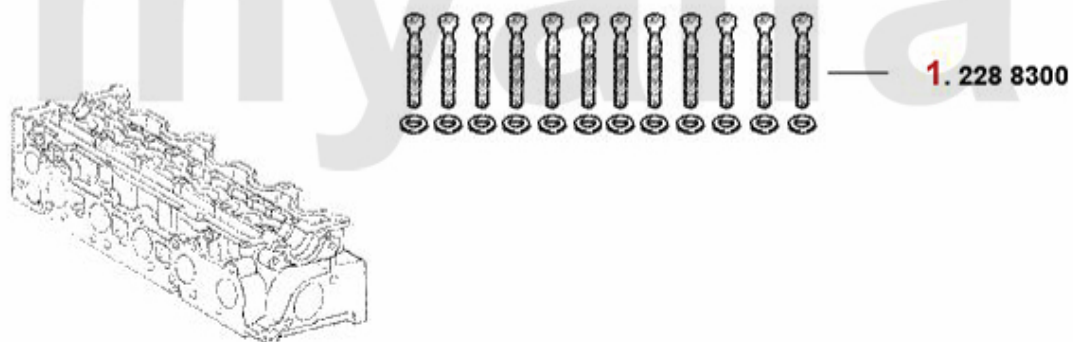


- 1.** 232 10500  
10V, CF2
- 2.** 232 14300  
10V, CF3
- 3.** 232 34259  
20V

**Achtung/Attention:**  
Ohne Kopfdichtung, Kopfdichtung  
bitte separat bestellen!  
Without Headgasket, please order it  
separate!

<b>1</b>	<b>23210500</b>	<i>slibesæt 156,166 2.4 JTD årg. 97-01 uden toppakning</i>	<b>594,79 kr</b>
<b>2</b>	<b>23214300</b>	<i>slibesæt (uden toppk) 156 166 2.4 JTD CF3 103/110 KW</i>	<b>934,79 kr</b>
<b>3</b>	<b>23234259</b>	<i>slibesæt (uden toppk) 156 166 2.4 JTD CF3 129KW</i>	<b>860,85 kr</b>

# Kopfschraubensatz/Head Scew Set 156 2.4 JTD

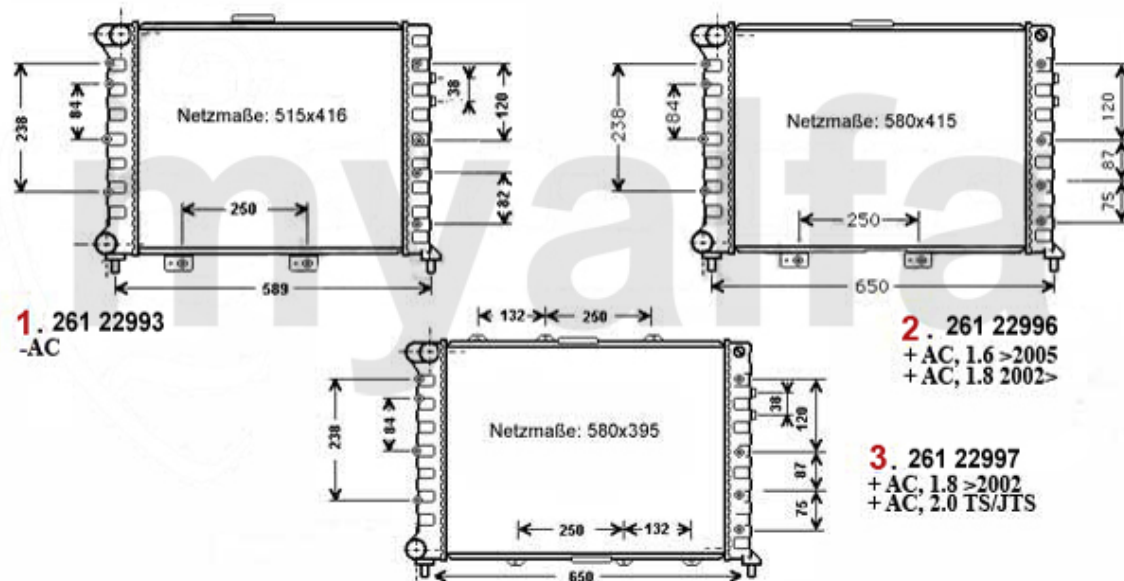


**1 2288300** topstykkebolte sæt 156,166 2.4 JTD

**474,19 kr**



# Køler/Radiator 156 TS



3	26122997	køler 156 TS 16V/2.5 V6 med Klima	2.652,85 kr
1	26122993	køler 156 1.6/1.8/2.0 16V TS uden Klima årg. >10.00	2.026,87 kr
2	26122996	køler 156 1.6/1.8/2.0 16V TS med Klima	1.400,79 kr

# Termostat 156 TS

---

1. 263 650688



**1 26350688** termostat 145/6,147,156,gtv(9 16), 1.6/1.8/2.0 ie TS årg. 98> ,husthermostat

**528,21 kr**



# Wasserpumpe/Waterpump 156 TS

**1.** 262 410  
1.6/1.8 >2002  
Ø 67.8 mm

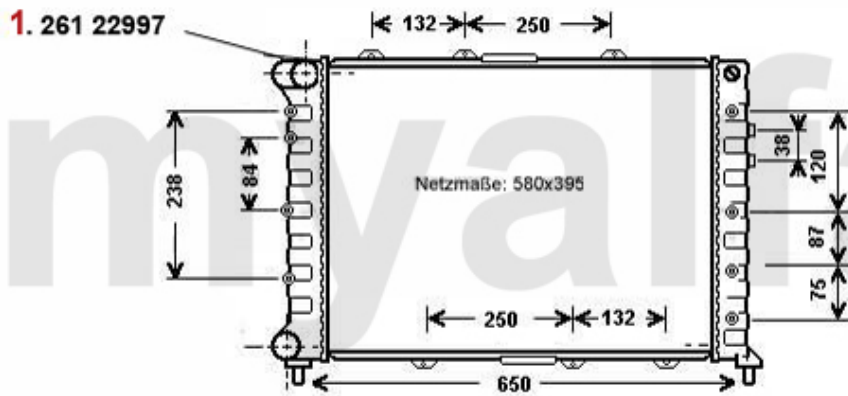


**2.** 262 310  
1.6/1.8 2002->  
2.0  
Ø 70.8 mm



<b>2</b>	<b>262310</b>	vandpumpe 145/6 1.4/1.6/1.8/ 2.0/ IE 16V TS,147 1.6/2.0 ie 16V TS, 155,156 1.6/2.0 16V TS	<b>583,80 kr</b>
<b>1</b>	<b>262410</b>	vandpumpe 145/6 1.6 ie 16V T S,155 /6 1.6/1.8 ie 16V TS,Nuo vo GT 1.8 TS	<b>539,94 kr</b>

# Kühler/Radiator 156 JTS



1 26122997 køler 156 TS 16V/2.5 V6 med Klima

2.652,85 kr

# Termostatat 156 JTS

---



1. 263 76067

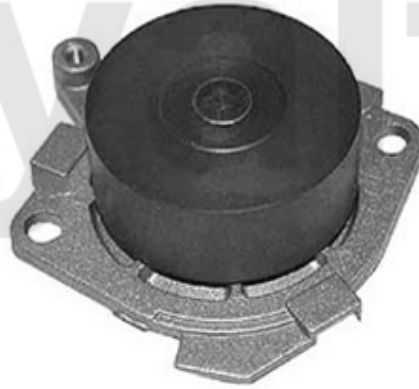
**1** 26376067 termostatat 156,gtv/spider (916), Nuovo GT 2.0 JTS

**568,16 kr**

# Wasserpumpe/Waterpump 156 JTS

---

1. 262 310



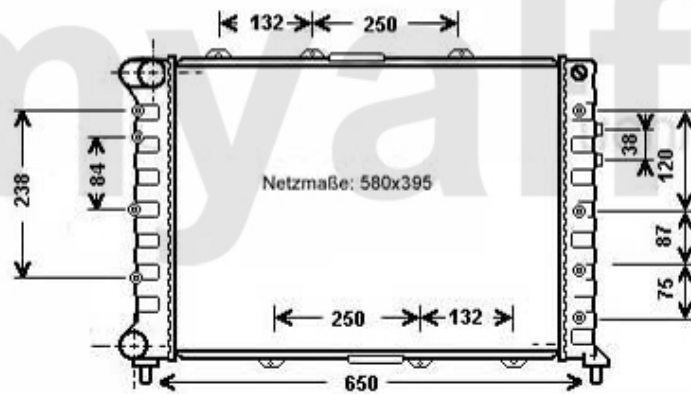
**1 262310** vandpumpe 145/6 1.4/1.6/1.8/ 2.0/ IE 16V TS,147 1.6/2.0 ie 16V TS,  
155,156 1.6/2.0 16V TS

**583,80 kr**

# Kühler/Radiator 156 V6 24V/GTA

1. 261 22997  
2.5 V6 24V

2. 261 90406  
3.2 V6 24V/GTA



- |   |          |                                   |
|---|----------|-----------------------------------|
| 2 | 26190406 | køler 147/156 3.2 V6 24V/GTA      |
| 1 | 26122997 | køler 156 TS 16V/2.5 V6 med Klima |

2.973,76 kr

2.652,85 kr

# Termostat 156 V6 24V/GTA

---

1. 263 657187



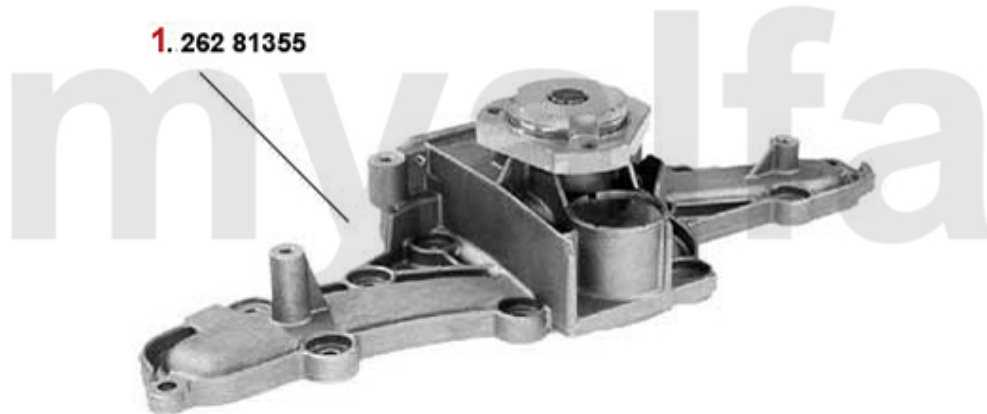
2



1	26357187	termostat 155,156,166,gtv,spi der(9 16) 6-cylinder,husth ermostat	590,04 kr
2	26314637	Termostat GTV/Spider (916) 2.0 V6 Turbo	273,14 kr

# Wasserpumpe/Waterpump 156 V6 24V/GTA

---

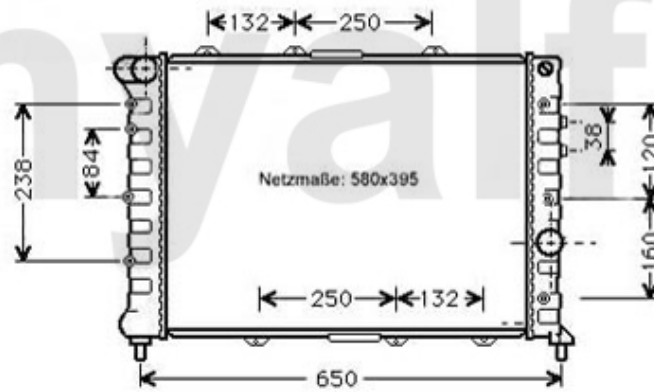


**1 26281355** vandpumpe 147 3.2 GTA,156 2. 5 V6 24V,166 V6 24V/2.0 V6 Turbo,gtv/spi der 3.0 V6 24V/3.2

**1.236,42 kr**

# Kühler/Radiator 156 1.9 JTD 8V

1. 261 22998



1 26122998 Kühler 156 1.9/2.4 JTD

2.080,04 kr



# Termostat 156 1.9 JTD 8V

**1.** 263 648988  
CF 2/>Mot.1415540

**2.** 263 655188  
CF 2/Mot.1415541>



**3.** 263 682688  
CF 3

**2** 26355188 termostat 145/6,156,1.9 JTD hustermostat

*On request*

**1** 26348988 termostat 156 1.9 JTD hustermostat

*462,46 kr*

**3** 26382688 termostat 156,166 1.9/2.4 JTD CF3

*On request*

# Wasserpumpe/Waterpump 156 1.9 JTD 8V

---

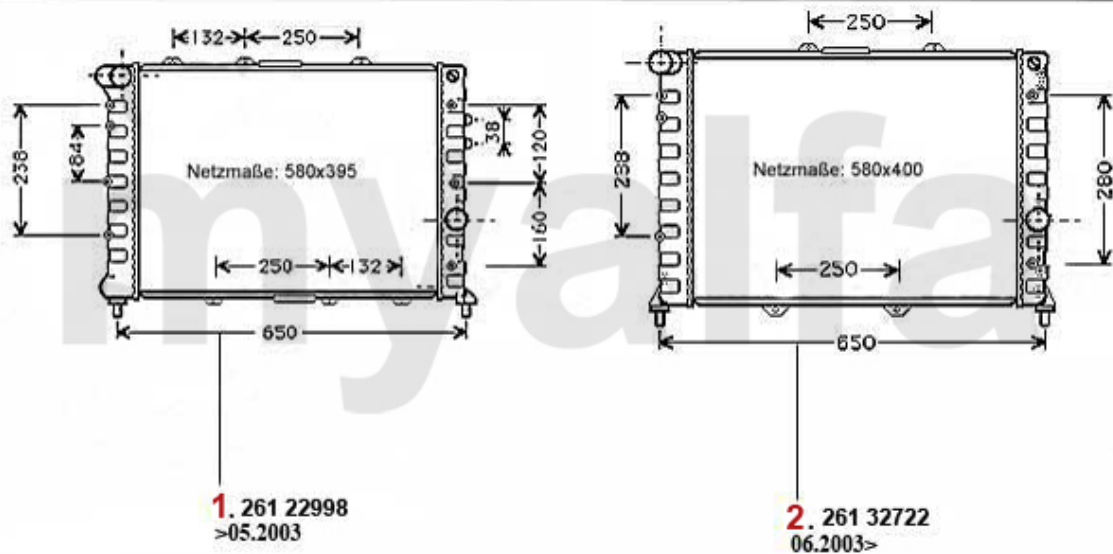
1. 262 15970



1 26215970 vandpumpe 145/6,147,156,166 1.9/2 .4 JTD

474,19 kr

# Kühler/Radiator 156 1.9 JTD 16V



**2** 26132722 køler 156 1.9 16V/2.4 10 /20V JTD årg. 01> fra # 281384

**2.695,97 kr**

**1** 26122998 køler 156 1.9/2.4 JTD

**2.080,04 kr**

# Termostat 156 1.9 JTD 16V

---

1. 263 688288



1 26388288 termostat 156,166 1.9/2.4 JTD 10/20V

931,25 kr

# Wasserpumpe/Waterpump 156 1.9 JTD 16V

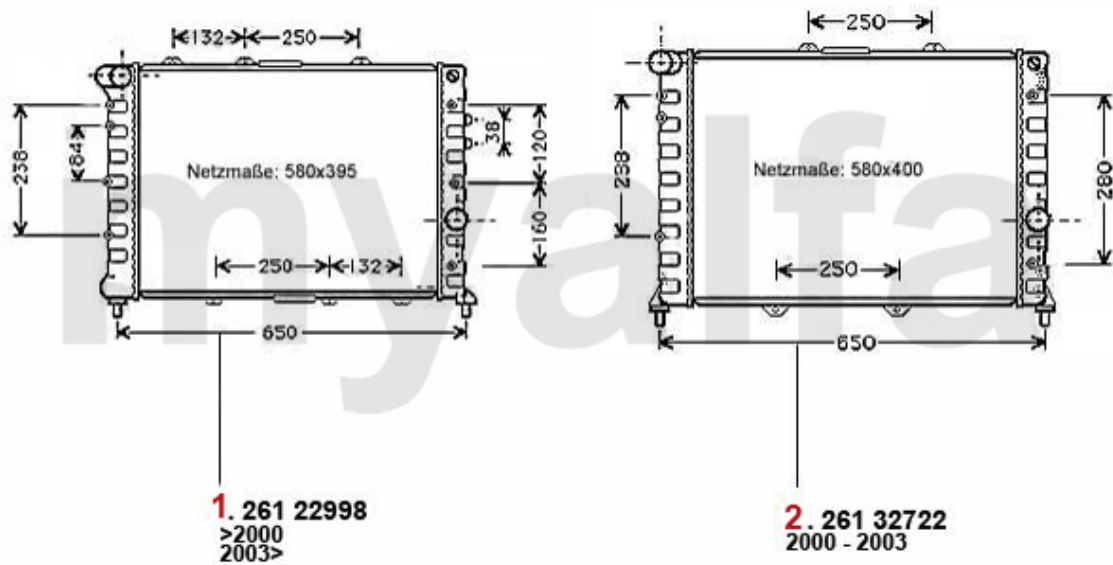
1. 262 4051



1 2624051 vandpumpe 147,156,159,166,No uvo GT 1.9 JTD 16V, 2.4 JTD 20 V

608,85 kr

# Kühler/Radiator 156 2.4 JTD 10V



2 26132722 køler 156 1.9 16V/2.4 10 /20V JTD årg. 01> fra # 281384

2.695,97 kr

1 26122998 køler 156 1.9/2.4 JTD

2.080,04 kr

# Termostat 156 2.4 JTD 10V

**1.** 263 648988  
CF2, >Mot.1283805

**2.** 263 655188  
CF2, Mot.1283806>



**3.** 263 682588  
CF3

**2** 26355188 termostat 145/6,156,1.9 JTD hustermostat

*On request*

**1** 26348988 termostat 156 1.9 JTD hustermostat

*462,46 kr*

**3** 26382588 termostat 156 2.4 JTD 10V 110KW

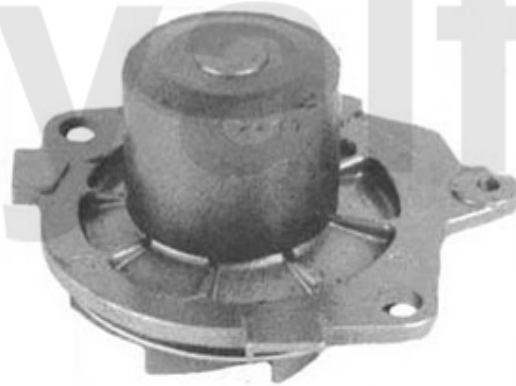
*880,40 kr*

# Wasserpumpe/Waterpump 156 2.4 JTD 10V

---

1. 262 15970

myalfa

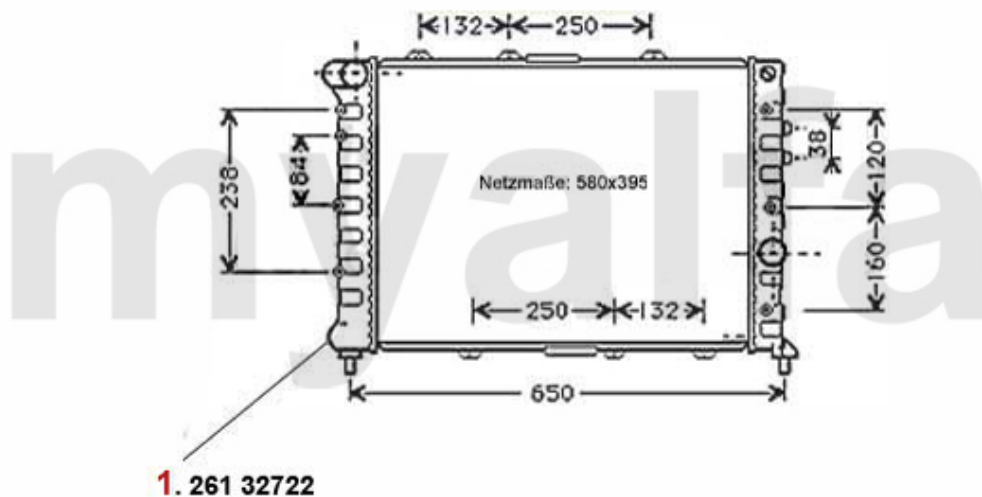


1 26215970 vandpumpe 145/6,147,156,166 1.9/2 .4 JTD

474,19 kr



# Kühler/Radiator 156 2.4 JTD 20V

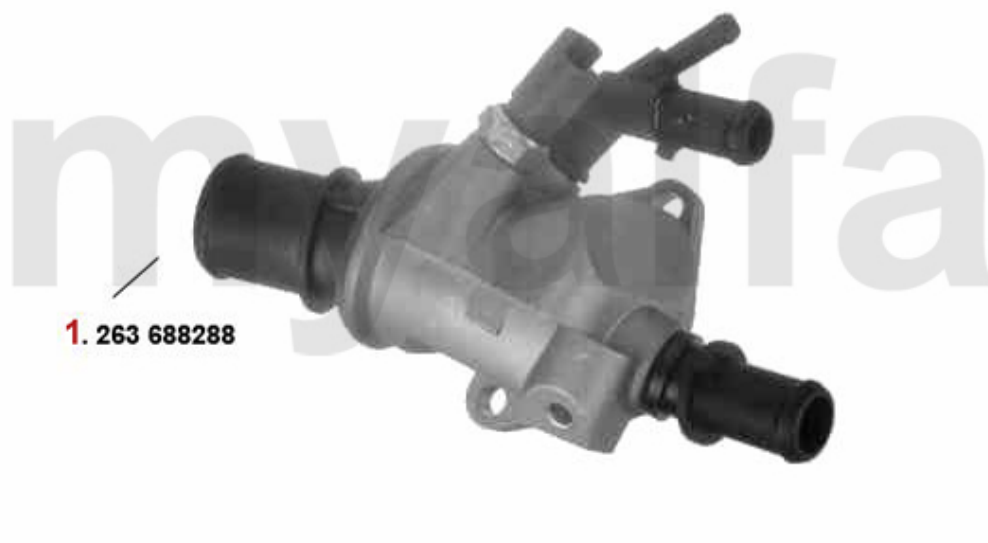


1 26132722 køler 156 1.9 16V/2.4 10 /20V JTD årg. 01> fra # 281384

2.695,97 kr

# Termostat 156 2.4 JTD 20V

---



**1. 263 688288**

**1** 26388288 *termostat 156,166 1.9/2.4 JTD 10/20V*

**931,25 kr**

# Wasserpumpe/Waterpump 156 2.4 JTD 20V

**1. 262 4051**



**1 2624051** vandpumpe 147,156,159,166,No uvo GT 1.9 JTD 16V, 2.4 JTD 20 V

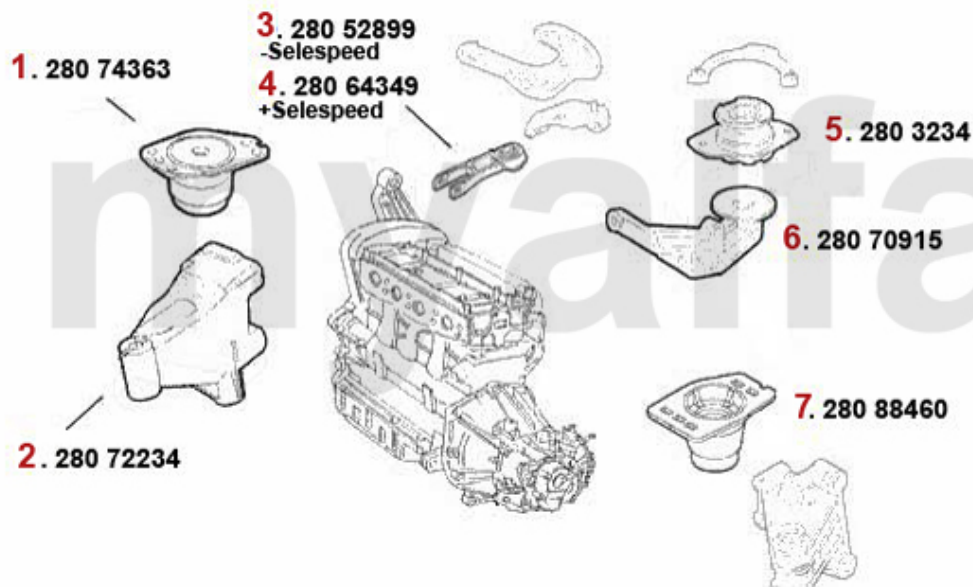
**608,85 kr**

# Motorlager/Enginemount 156 TS 16V



2	28055341	motorophæng VF 156,gtv/spider (916) 1.8 TS 16V	On request
3	28074363	motorophæng VF 147,156/SW Nuovo GT 2.0 TS/JTS	On request
4	28072234	motorophæng for 156 årg. 02>, gtv/spider (916) årg. 98>, Nuovo GT TS 16V	563,41 kr
5	28027691	motorophæng HB 145/6,156,gt v/ spider (916),Nuovo GT TS 16 V	280,96 kr
6	28052899	motorophæng 145/6 2.0 TS 16 V,147 alle,156 2.0 TS/JTS,gtv/ spider (916 ) årg. 98>,Nuovo GT	309,08 kr
7	28064349	motorophæng 147,156,Nuovo GT 2.0 TS/JTS Selespeed	On request
8	2803234	motorophæng HF 145/6,147,155,15 6, gtv/spider (916) 1.8/2.0 TS	622,17 kr
9	28070915	lejeschild HB 145/6,147,155,1 56, 166,gtv/spider (916),Nuovo GT 4-cylinder	2.496,40 kr
10	28088460	motorophæng 145/6,147(74KW) 155,156, gtv/spider (916)	1.557,33 kr

# Motorlager/Enginemount 156 JTS



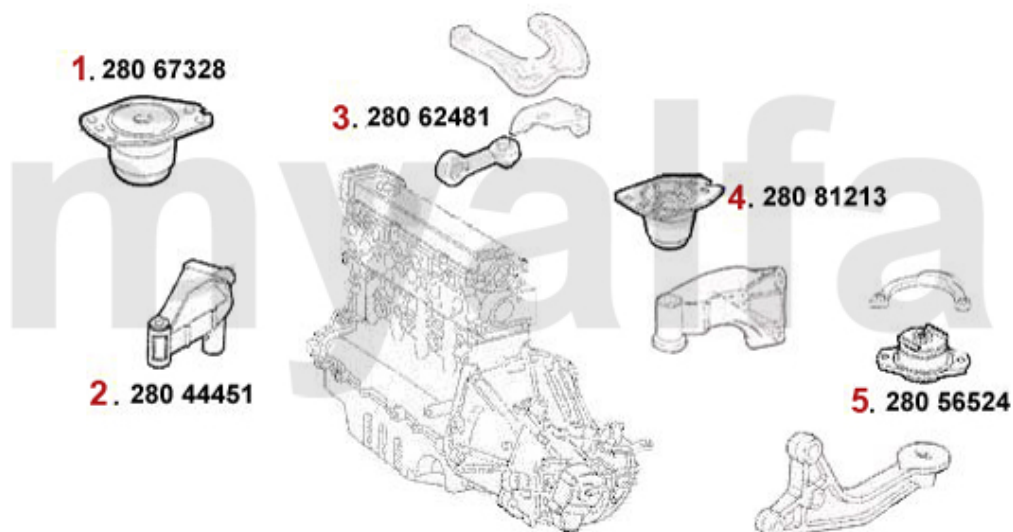
<b>1</b>	<b>28074363</b>	<b>motorophæng VF 147,156/SW Nuovo GT 2.0 TS/JTS</b>	<b>On request</b>
<b>2</b>	<b>28072234</b>	<b>motorophæng for 156 årg. 02&gt;, gtv/spider (916) årg. 98&gt;, Nuovo GT TS 16V</b>	<b>563,41 kr</b>
<b>3</b>	<b>28052899</b>	<b>motorophæng 145/6 2.0 TS 16 V,147 alle,156 2.0 TS/JTS,gtv/ spider (916 ) årg. 98&gt;,Nuovo GT</b>	<b>309,08 kr</b>
<b>4</b>	<b>28064349</b>	<b>motorophæng 147,156,Nuovo GT 2.0 TS/JTS Selespeed</b>	<b>On request</b>
<b>5</b>	<b>2803234</b>	<b>motorophæng HF 145/6,147,155,156, gtv/spider (916) 1.8/2.0 TS</b>	<b>622,17 kr</b>
<b>6</b>	<b>28070915</b>	<b>lejeschild HB 145/6,147,155,156,166,gtv/spider (916),Nuovo GT 4-cylinder</b>	<b>2.496,40 kr</b>
<b>7</b>	<b>28088460</b>	<b>motorophæng 145/6,147(74KW) 155,156, gtv/spider (916)</b>	<b>1.557,33 kr</b>

# Motorlager/Enginemount 156 V6 24V/GTA



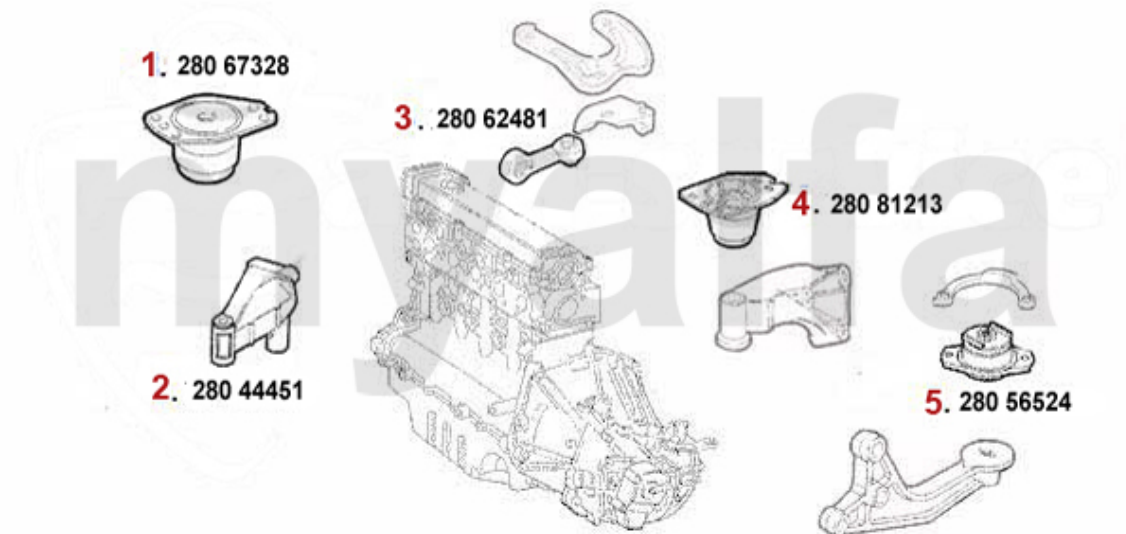
<b>3</b>	<b>2809359</b>	<i>motorophæng bag 147,155,156</i>	<b>383,49 kr</b>
<b>1</b>	<b>28088868</b>	<i>motorophæng VF 147,156,Nuovo GT 3.2 V6 24V/GTA</i>	<b>On request</b>
<b>4</b>	<b>28055875</b>	<i>motorophæng 147,156,Nuovo GT 3.2 V6 24V/GTA</i>	<b>On request</b>
<b>2</b>	<b>28052740</b>	<i>motorophæng 147,156,Nuovo GT V6 24V/GTA</i>	<b>375,67 kr</b>

# Motorlager/Enginemount 156 1.9 JTD 8V



<b>1</b>	<b>28067328</b>	<i>motorophæng VF 145/6,147,156 Nouvo GT JTD</i>	<b>875,65 kr</b>
<b>2</b>	<b>28044451</b>	<i>motorophæng 147,156,Nuovo GT 1.9 JTD 8/16V</i>	<b>853,03 kr</b>
<b>3</b>	<b>28062481</b>	<i>motorophæng 145/6,147,156 Nuovo GT 1.9 JTD</i>	<b>1.526,04 kr</b>
<b>4</b>	<b>28081213</b>	<i>motorophæng VB 145/6,147,156 Nuovo GT</i>	<b>521,97 kr</b>
<b>5</b>	<b>28056524</b>	<i>motorophæng hi. 145/6 årg. 99&gt;,1 47, 156,Nuovo GT 1.9 JTD 8/16V</i>	<b>442,16 kr</b>

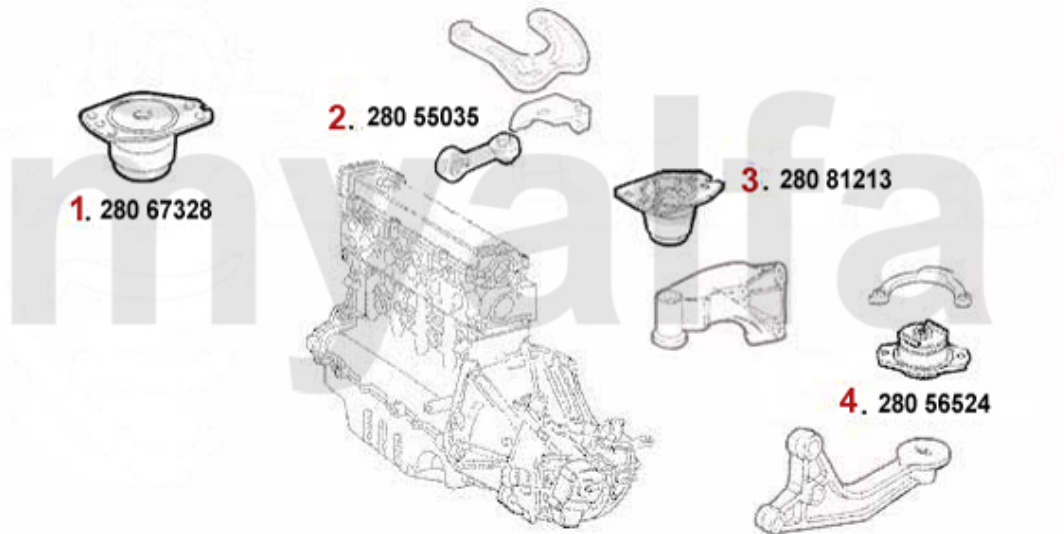
# Motorlager/Enginemount 156 1.9 JTD 16V



<b>1</b>	<b>28067328</b>	<i>motorophæng VF 145/6,147,156 Nouvo GT JTD</i>	<b>875,65 kr</b>
<b>2</b>	<b>28044451</b>	<i>motorophæng 147,156,Nuovo GT 1.9 JTD 8/16V</i>	<b>853,03 kr</b>
<b>3</b>	<b>28062481</b>	<i>motorophæng 145/6,147,156 Nuovo GT 1.9 JTD</i>	<b>1.526,04 kr</b>
<b>4</b>	<b>28081213</b>	<i>motorophæng VB 145/6,147,156 Nuovo GT</i>	<b>521,97 kr</b>
<b>5</b>	<b>28056524</b>	<i>motorophæng hi. 145/6 årg. 99&gt;,1 47, 156,Nuovo GT 1.9 JTD 8/16V</i>	<b>442,16 kr</b>

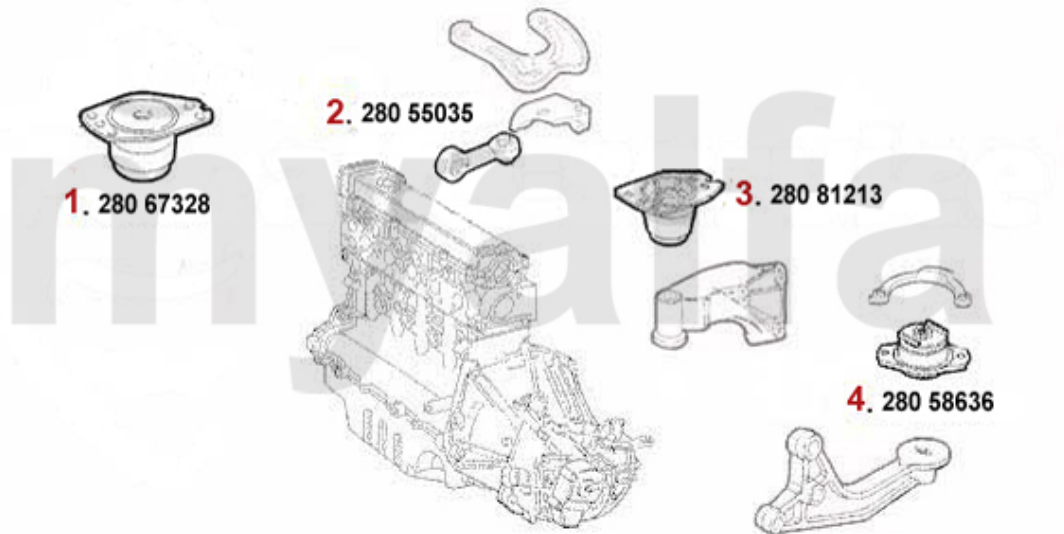


# Motorlager/Enginemount 156 2.4 JTD 10V



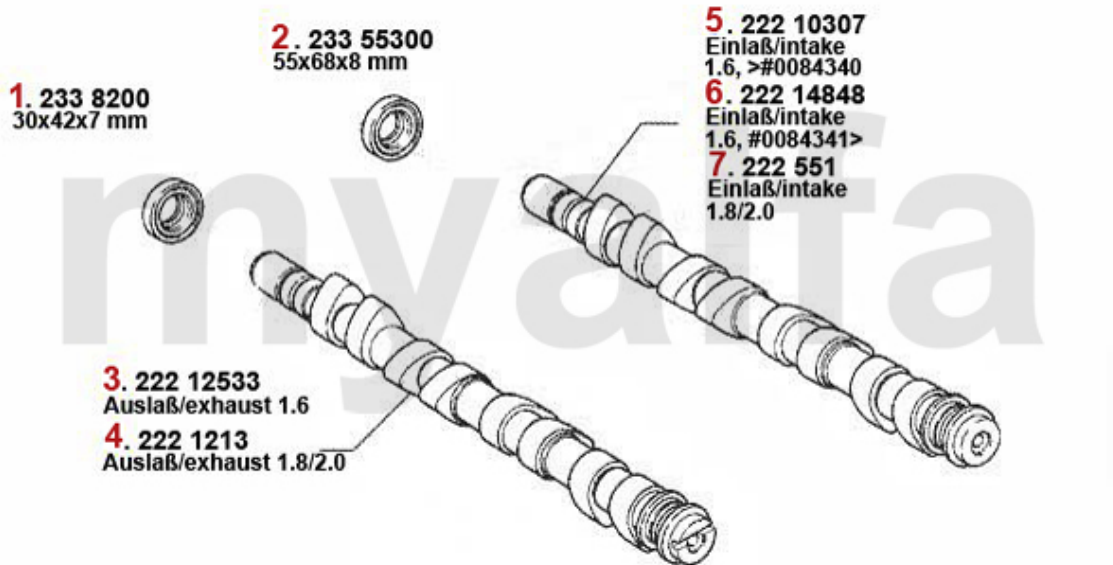
<b>1</b>	<b>28067328</b>	<b>motorophæng VF 145/6,147,156 Nouvo GT JTD</b>	<b>875,65 kr</b>
<b>4</b>	<b>28056524</b>	<b>motorophæng hi. 145/6 årg. 99&gt;,1 47, 156,Nuovo GT 1.9 JTD 8/16V</b>	<b>442,16 kr</b>
<b>3</b>	<b>28081213</b>	<b>motorophæng VB 145/6,147,156 Nuovo GT</b>	<b>521,97 kr</b>
<b>2</b>	<b>28055035</b>	<b>motorophæng 156 2.4 JTD 10/20V</b>	<b>461,71 kr</b>

# Motorlager/Enginemount 156 2.4 JTD 20V



<b>1</b>	<b>28067328</b>	<b>motorophæng VF 145/6,147,156 Nouvo GT JTD</b>	<b>875,65 kr</b>
<b>3</b>	<b>28081213</b>	<b>motorophæng VB 145/6,147,156 Nuovo GT</b>	<b>521,97 kr</b>
<b>2</b>	<b>28055035</b>	<b>motorophæng 156 2.4 JTD 10/20V</b>	<b>461,71 kr</b>
<b>4</b>	<b>28058636</b>	<b>motorophæng hi. 156 2.4 JTD 20V</b>	<b>On request</b>

# Nockenwelle/Camshaft 156 TS 16V



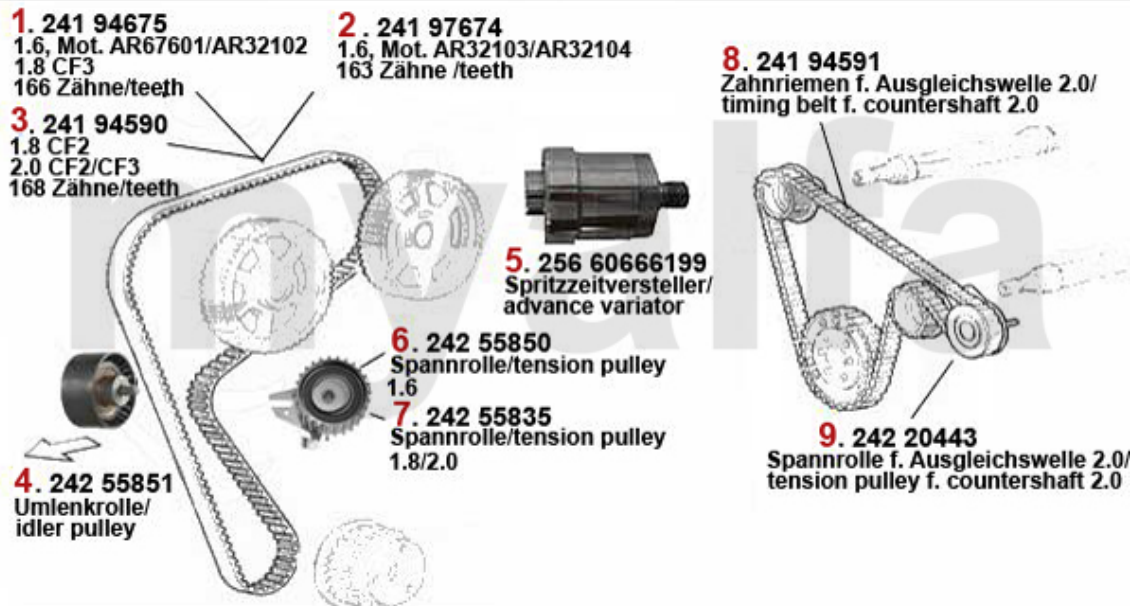
1	2338200	Simmering knastaksel 145/6,15 5,156,gtv/ spider(916),166 div erse årg. 96-01	136,99 kr
2	23355300	Simmering knastaksel 145/6,15 5,156 1.6,1.7,1.8,2.0 16V TS	140,06 kr
3	22212533	knastaksel (ud) 145/6 147,155, 156 1.4/1.6 TS 16V	On request
4	2221213	knastaksel (ud) 145/6 2.0 TS 16 V årg. >96,145/6 1.8 TS 1 6V årg. 96>, 147 2.0 TS 16V,155	On request
5	22210307	knastaksel (ind) 145/6 155,156 1.4/1.6 TS 16V	1.895,37 kr
6	22214848	knastaksel 145/6 1.6 TS 16V # 1650 88>, 156 1.6 TS 16V #843 40>	2.261,63 kr
7	222551	knastaksel (ind) 145/6 2.0 TS 1 6V årg. >96,145/6 1.8 TS 16V årg. 96>,147 2.0 TS 16V,15	3.357,16 kr

# Ventiltrieb/Valve Train 156 TS 16V



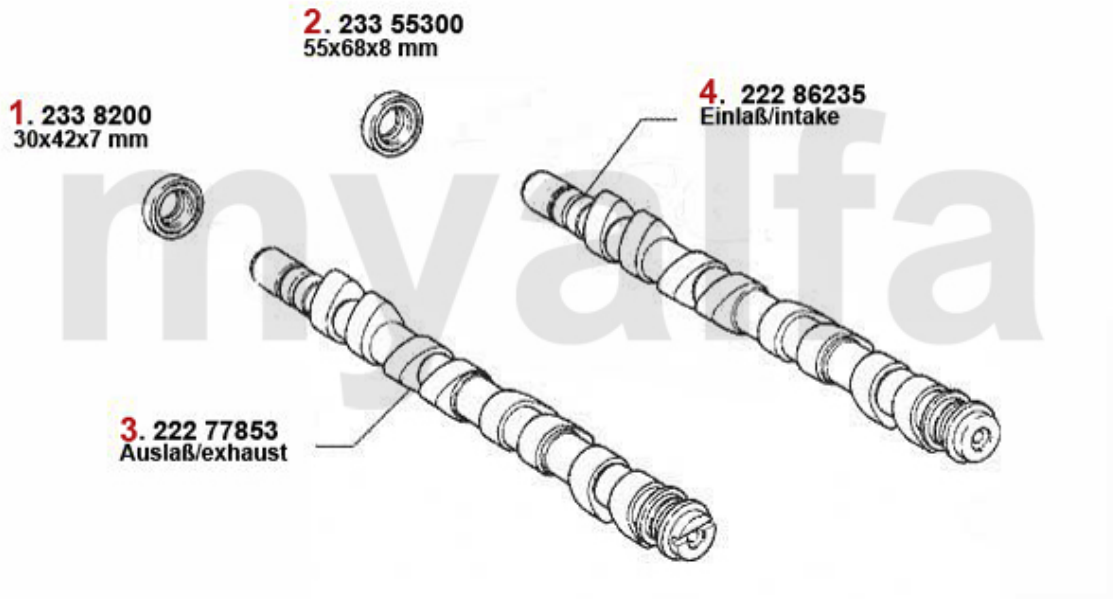
<b>1</b>	<b>22412769</b>	<b>Hydrostødstang 145/6,147,155,156,166 gtv/spider(916) alle 16V TS/JTS</b>	<b>139,69 kr</b>
<b>2</b>	<b>22311582</b>	<b>ventilstyr ud + 0.05 TS 16V</b>	<b>165,11 kr</b>
<b>3</b>	<b>22391934</b>	<b>Ventil-ud 145/6,155,156,sp ider/ gtv(916) 1.6/1.8/2.0 TS 16V</b>	<b>On request</b>
<b>4</b>	<b>22391933</b>	<b>Ventil-ind 145/6,155,156,sp ider/ gtv(916) 1.6/1.8/2.0 TS 16V</b>	<b>124,42 kr</b>
<b>5</b>	<b>22311575</b>	<b>ventilstyr ind +0.05 TS 16V</b>	<b>165,11 kr</b>

# Zahnriemen/Timing Belt 156 TS 16V



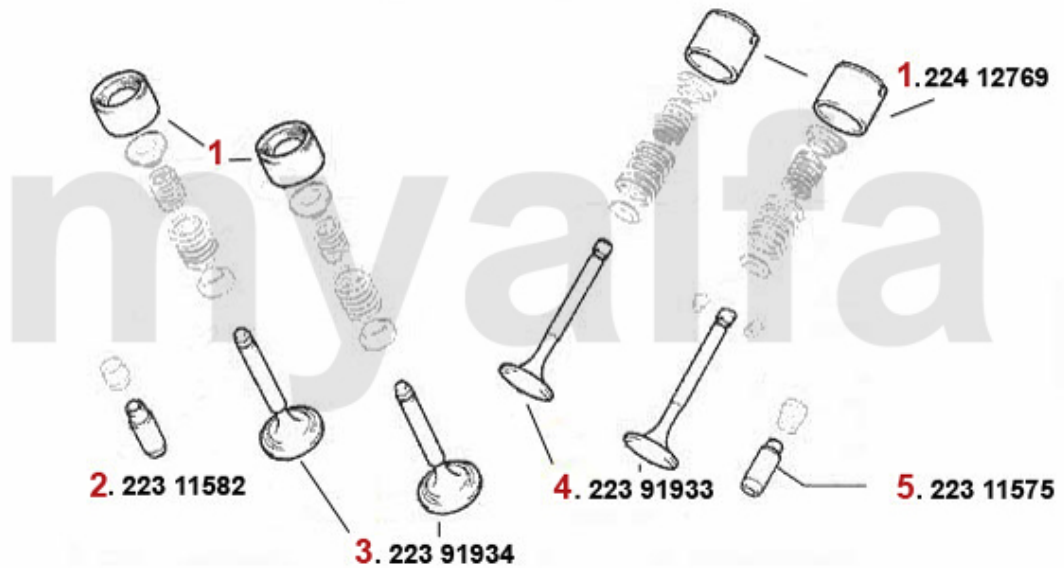
1	24194675	tandrem 166SHPN240H 145/6,1 55/6 4-cylinder(Mot.CF2/3) Noc kenkabel Hochtemperatur-Ausfüh	333,39 kr
2	24194674	tandrem 163SHPN240H 145/6 1 .4 ie 16V TS,147 1.6 16V TS,15 6 1.6 16V T S knastaksel Hoc	336,46 kr
3	24194590	tandrem 168SHPN240H 145/6 1 .8/ 2.0 ie/16V/TS,147 2.0 16V TS,155 2.0 16V TS,156 1.8/2.0	387,40 kr
4	24255851	lejerulle tandrem 145/6/7 155/6,166,gtv/spider (916)	262,15 kr
5	25666199	indsprøjningsforstilller 145/6 155/6 164/6,gtv/spider (916)	On request
6	24255850	remspænder tandrem 145/6 1. 4 ie 16V TS,155/6 1.6 ie 16V T S/2.0 JTS/ gtv/spider (916) 2.	604,10 kr
7	24255835	remspænder tandrem 145/6/7, 155/6 166,gtv/spider (916) 4-z ylinder	641,72 kr
8	24194591	tandrem 130SLDD150H 145/6,1 47,6 155/6, 2.0 16V TS Ausglei chskabel, Hochtemperatur-Ausfü	539,94 kr
9	24220443	remspænder til balancerem 2.0 TS gtv/spider (916),155,1 56 Mot.- Nr. 0134319>	309,08 kr

# Nockenwelle/Camshaft 156 JTS



<b>1</b>	<b>2338200</b>	<b>Simmering knastaksel 145/6,15 5,156,gtv/ spider(916),166 div erse årg. 96-01</b>	<b>136,99 kr</b>
<b>2</b>	<b>23355300</b>	<b>Simmering knastaksel 145/6,15 5,156 1.6,1.7,1.8,2.0 16V TS</b>	<b>140,06 kr</b>
<b>3</b>	<b>22277853</b>	<b>knastaksel (ud) 156, gtv/spider (916) 2.0 JTS</b>	<b>On request</b>
<b>4</b>	<b>22286235</b>	<b>knastaksel ind 156 gtv/spider (916) 2.0 JTS</b>	<b>5.078,85 kr</b>

# Ventiltrieb/Valve Train 156 JTS



<b>1</b>	<b>22412769</b>	<b>Hydrostødstang 145/6,147,155,156,166 gtv/spider(916) alle 16V TS/JTS</b>	<b>139,69 kr</b>
<b>2</b>	<b>22311582</b>	<b>ventilstyr ud + 0.05 TS 16V</b>	<b>165,11 kr</b>
<b>3</b>	<b>22391934</b>	<b>Ventil-ud 145/6,155,156,sp ider/ gtv(916) 1.6/1.8/2.0 TS 16V</b>	<b>On request</b>
<b>4</b>	<b>22391933</b>	<b>Ventil-ind 145/6,155,156,sp ider/ gtv(916) 1.6/1.8/2.0 TS 16V</b>	<b>124,42 kr</b>
<b>5</b>	<b>22311575</b>	<b>ventilstyr ind +0.05 TS 16V</b>	<b>165,11 kr</b>

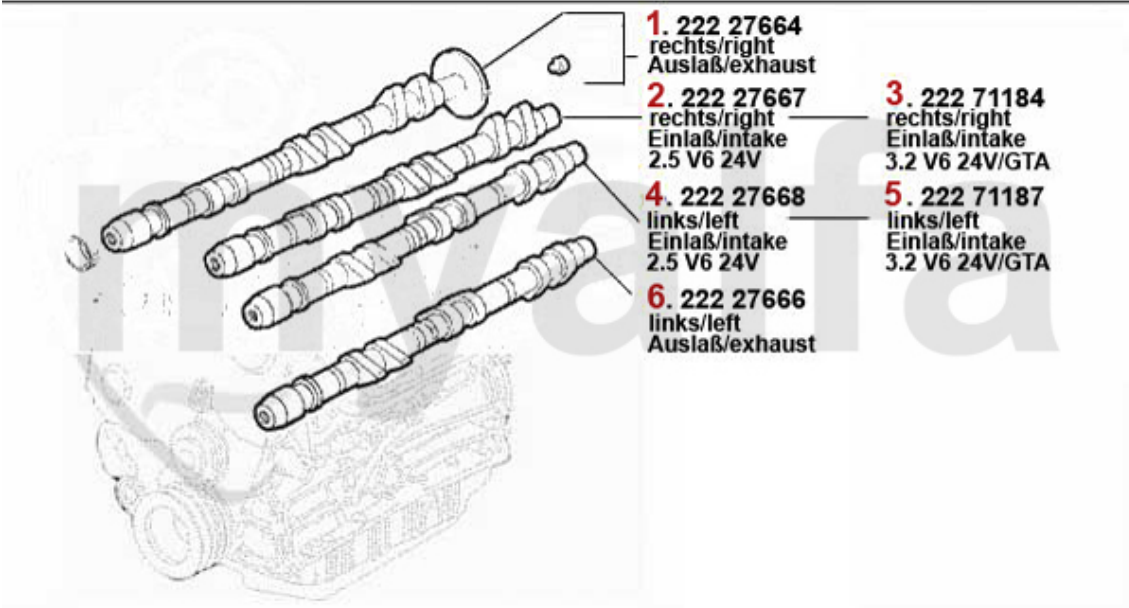
# Zahnriemen/Timing Belt 156 JTS



<b>1</b>	<b>24194590</b>	<i>tandrem 168SHPN240H 145/6 1.8/ 2.0 ie/16V/TS,147 2.0 16V TS,155 2.0 16V TS,156 1.8/2.0</i>	<b>387,40 kr</b>
<b>2</b>	<b>24255851</b>	<i>lejerulle tandrem 145/6/7 155/6,166,gtv/spider (916)</i>	<b>262,15 kr</b>
<b>3</b>	<b>24255850</b>	<i>remspænder tandrem 145/6 1. 4 ie 16V TS,155/6 1.6 ie 16V T S/2.0 JTS/ gtv/spider (916) 2.</i>	<b>604,10 kr</b>
<b>4</b>	<b>25666199</b>	<i>indsprøjningsforstillere 145/6 155/6 164/6,gtv/spider (916)</i>	<b>On request</b>
<b>5</b>	<b>24194591</b>	<i>tandrem 130SLDD150H 145/6,1 47,6 155/6, 2.0 16V TS Ausglei chskabel, Hochtemperatur-Ausfü</i>	<b>539,94 kr</b>
<b>6</b>	<b>24220443</b>	<i>remspænder til balancerem 2.0 TS gtv/spider (916),155,1 56 Mot.- Nr. 0134319&gt;</i>	<b>309,08 kr</b>

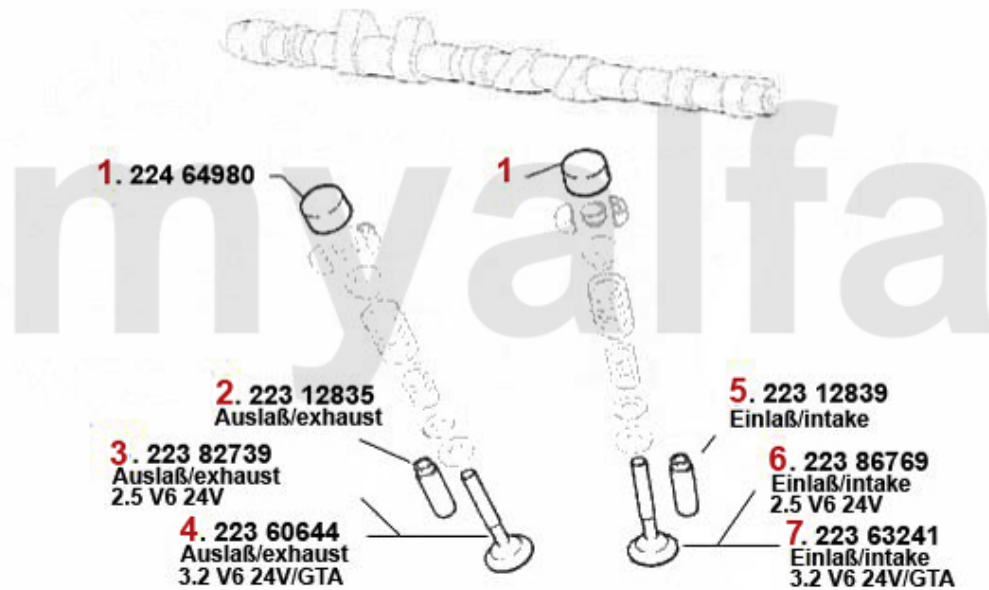


# Nockenwelle/Camshaft 156 V6 24V/GTA



<b>1</b>	<b>22227664</b>	<b>knastaksel højre (ud) 15 6,166 2.5 V6 24V,gtv/spider (9 16) årg. 98&gt; 3.0 V6 24V,Nouvo G</b>	<b>4.812,79 kr</b>
<b>2</b>	<b>22227667</b>	<b>knastaksel højre (ind) 15 6,166 2.5 V6 24V,gtv/spider (9 16) 3.0 V6 24V</b>	<b>On request</b>
<b>3</b>	<b>22271184</b>	<b>knastaksel H ind 147,156, 166, gtv/spider (916),Nuovo GT 3.2 V6 24V</b>	<b>On request</b>
<b>4</b>	<b>22227668</b>	<b>knastaksel venstre (ind) 156 ,166 2.5 V6 24V,gtv/spider (91 6) årg. 98&gt; 3.0 V6 24V</b>	<b>2.261,63 kr</b>
<b>5</b>	<b>22271187</b>	<b>knastaksel V ind 147,156, 166, gtv/spider (916),Nuovo GT 3.2 V6 24V</b>	<b>7.269,99 kr</b>
<b>6</b>	<b>22227666</b>	<b>knastaksel venstre (ud) 156 ,166 2.5 V6 24V,gtv/spider (91 6) årg. 98&gt; 3.0 V 24V,Nuovo GT</b>	<b>On request</b>

# Ventiltrieb/Valve Train 156 V6 24V/GTA



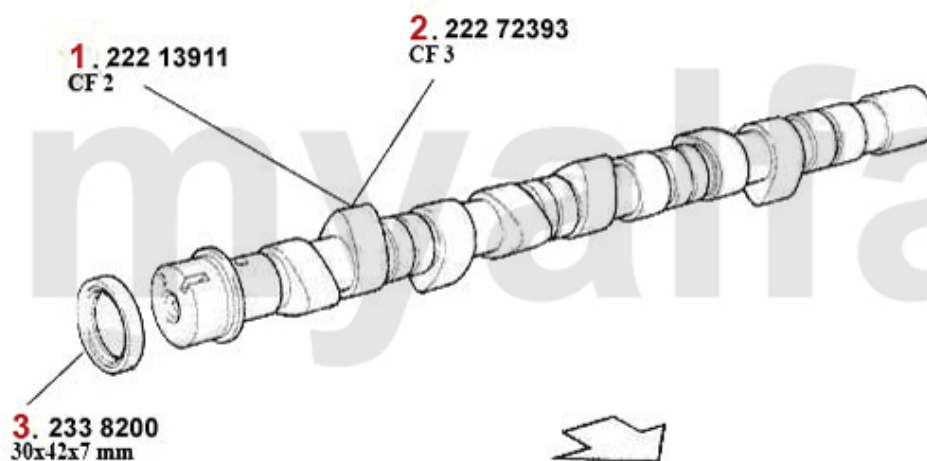
1	22464980	Hydrostødstang 33(907)/145/6 1.7 ie 16V,147 3.2 GTA,156 2.5 V6/3.2 GTA, 164/166 V6 24V,gtv/s	293,44 kr
2	22312835	ventilstyr ud 147,156,1 64/ Super,gtv/spider (916),Nuo vo GT V6 24V	254,32 kr
3	22382739	Ventil-ud 156,166 2.5 24V	332,55 kr
4	22360644	Ventil-ud 3.0 V6 24V/3.2 G TA 14 7,156,gtv/spider (916),N uovo GT	234,02 kr
5	22312839	ventilstyr ind 147,156,1 64/ Super,gtv/spider (916),Nuo vo GT V6 24V	254,32 kr
6	22386769	Ventil-ind 156,166 2.5 V6 24V	223,78 kr
7	22363241	Ventil-ind 3.0 V6 24V/3.2 G TA 14 7,156,164,166 spider/gtv (916),Nuovo GT	226,95 kr

# Zahnriemen/Timing Belt 156 V6 24V/GTA



<b>1</b>	<b>24255876</b>	<i>lejerulle f. tandrem 147, 156,1 66,gtv/spider (916) V6 2 4V</i>	<b>774,71 kr</b>
<b>2</b>	<b>24194741</b>	<i>tandrem 185H9.5P280 147,156 , 166,gtv/spider (916),Nuovo G T V6 24V Hochtemperaturlausführ</i>	<b>931,25 kr</b>
<b>3</b>	<b>24255875</b>	<i>remspænder f. tandrem 14 7 3.2 GTA,156/166 2.5/3.0 V6 2 4V/3.2 GTA, gtv/spider (916) 3</i>	<b>1.166,02 kr</b>

# Nockenwelle/Camshaft 156 1.9 JTD 8V



<b>3</b>	<b>2338200</b>	<b>Simmering knastaksel 145/6,15 5,156,gtv/ spider(916),166 div erse årg. 96-01</b>	<b>136,99 kr</b>
<b>2</b>	<b>22272393</b>	<b>knastaksel 147,156 1.9 JTD 8V</b>	<b>1.839,03 kr</b>
<b>1</b>	<b>22213911</b>	<b>knastaksel 156,145/6 1.9 JTD (CF2)</b>	<b>1.598,03 kr</b>

# Ventiltrieb/Valve Train 156 1.9 JTD 8V



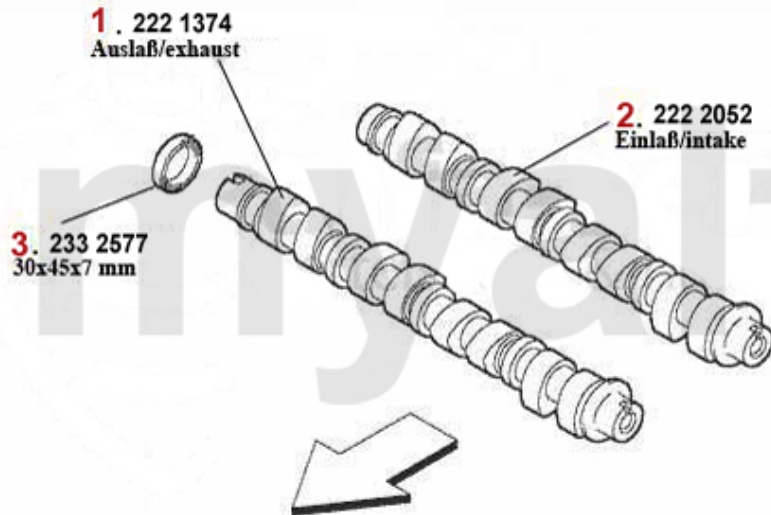
1	22452447	Hydrostødstang 145/6,155,156 166 TD/ JTD	On request
2	22333782	ventilstyr Ein-/ud +0.0 5 JTD 8/10V 145/6,147,156,166	32,87 kr
3	22393339	ventilstyr ud 1.9/2.4 JTD 8/10V årg. 6.04>	On request
4	22350859	Ventil-ind 145/6,147,156 166 JTD 8/10V	165,11 kr
5	22393126	Ventil-ind 147,156,166 JTD 8/10V årg. 6.04>	158,87 kr
6	22383962	Ventil-ud 145/6,147,156 166 JTD 8/10V	257,49 kr

# Zahnriemen/Timing Belt 156 1.9 JTD 8V



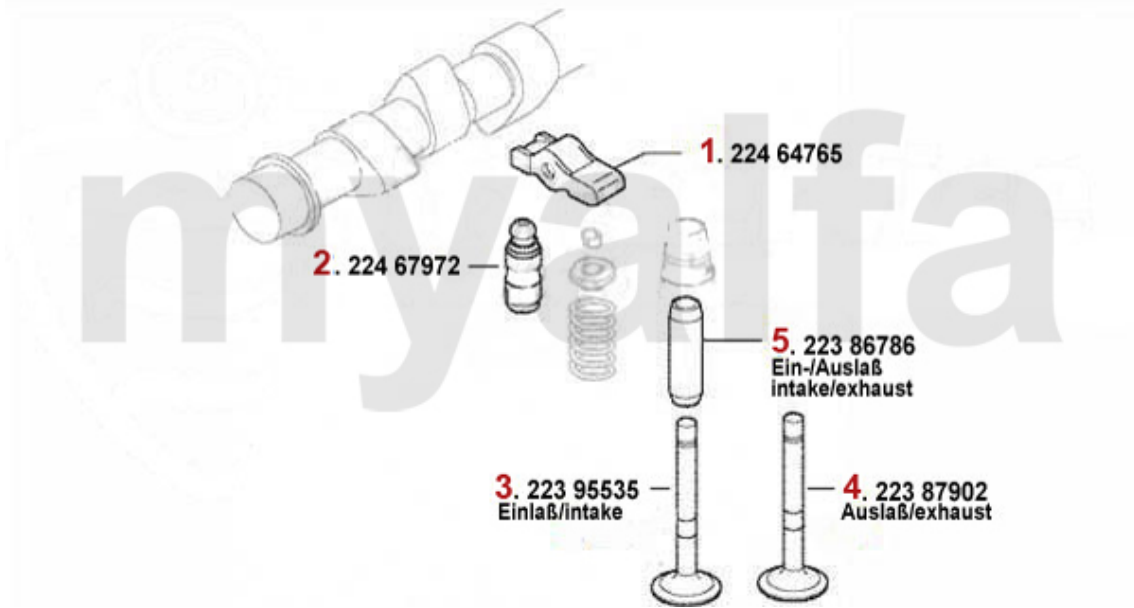
<b>1</b>	<b>24194713</b>	<i>tandrem 190SHPN240H 145/6,1 56,16 6 1.9/2.4 JTD Nockenwelle, Hochtemperatur-Ausführung</i>	<b>341,96 kr</b>
<b>2</b>	<b>24255844</b>	<i>remspænder tandrem 145/6/7 156 166 1.9 &amp; 2.4 JTD</i>	<b>On request</b>
<b>3</b>	<b>24255842</b>	<i>lejerulle tandrem 145/6/7/156 166 1.9 &amp; 2.4 JTD</i>	<b>254,32 kr</b>

# Nockenwelle/Camshaft 156 1.9 JTD 16V



2	2222052	knastaksel ind 147,156 Nuovo GT 1.9 JTD 16V	1.630,06 kr
1	2221374	knastaksel ud 147,156 Nuovo GT 1.9 JTD 16V	3.122,39 kr
3	2332577	Simmering knastaksel 147,156, 166,Nuovo GT 1.9/2.4 JTD 16V/2 0V	51,68 kr

# Ventiltrieb/Timingtrain 156 1.9 JTD 16V



<b>1</b>	<b>22464765</b>	<b>vippearm 147,156,166,Nuovo GT JTD 16/20V</b>	<b>195,66 kr</b>
<b>2</b>	<b>22467972</b>	<b>Stødstang 147,156,166,Nuovo GT JTD 16/20V</b>	<b>On request</b>
<b>3</b>	<b>22395535</b>	<b>Ventil-ind 147,156,166 Nuovo GT JTD 16/20V</b>	<b>148,72 kr</b>
<b>4</b>	<b>22387902</b>	<b>Ventil-ud 147,156,166 Nuovo GT JTD 16/20V</b>	<b>157,29 kr</b>
<b>5</b>	<b>22386786</b>	<b>ventilstyr in-/ud 147 156, 166,Nuovo GT JTD 16/20V</b>	<b>104,86 kr</b>

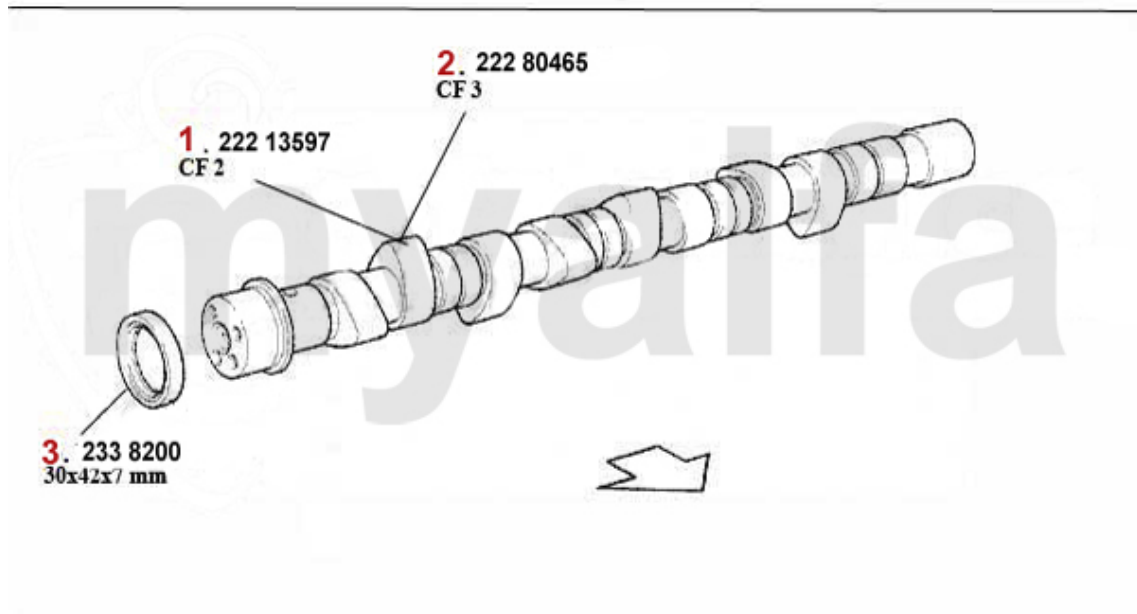


# Zahnriemen/Timing Belt 156 1.9 JTD 16V



<b>2</b>	<b>24255844</b>	<b>remspænder tandrem 145/6/7 156 166 1.9 &amp; 2.4 JTD</b>	<b>On request</b>
<b>3</b>	<b>24255842</b>	<b>lejerulle tandrem 145/6/7/156 166 1.9 &amp; 2.4 JTD</b>	<b>254,32 kr</b>
<b>1</b>	<b>24194958</b>	<b>tandrem 147,156,166,Nuovo GT JTD 16/20V</b>	<b>457,80 kr</b>

# Nockenwelle 156 2.4 JTD 10V



3	2338200	Simmering knastaksel 145/6,15 5,156,gtv/ spider(916),166 div erse årg. 96-01	136,99 kr
1	22213597	knastaksel 156,166 2.4 JTD CF2 (10 3 KW)	1.999,49 kr
2	22280465	knastaksel 2.4 JTD 10V (CF3)	5.704,84 kr

# Ventiltrieb/Valve Train 156 2.4 JTD 10V



1	22452447	Hydrostødstang 145/6,155,156 166 TD/ JTD	On request
2	22333782	ventilstyr Ein-/ud +0.0 5 JTD 8/10V 145/6,147,156,166	32,87 kr
4	22350859	Ventil-ind 145/6,147,156 166 JTD 8/10V	165,11 kr
3	22383962	Ventil-ud 145/6,147,156 166 JTD 8/10V	257,49 kr

# Zahnriemen/Timing Belt 156 2.4 JTD 10V



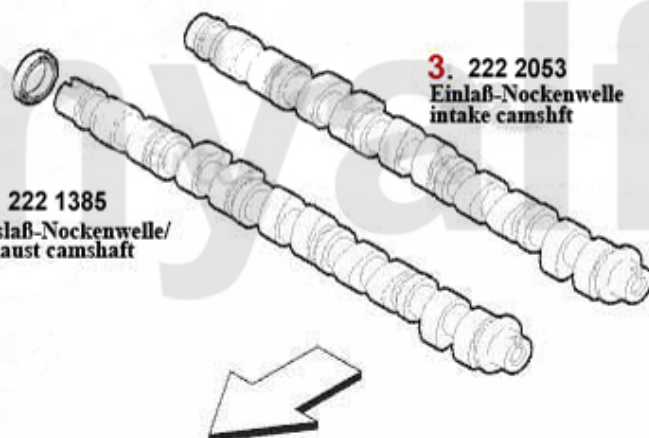
<b>1</b>	<b>24194713</b>	<i>tandrem 190SHPN240H 145/6,1 56,16 6 1.9/2.4 JTD Nockenwelle, Hochtemperatur-Ausführung</i>	<b>341,96 kr</b>
<b>2</b>	<b>24255844</b>	<i>remspænder tandrem 145/6/7 156 166 1.9 &amp; 2.4 JTD</i>	<b>On request</b>
<b>3</b>	<b>24255842</b>	<i>lejerulle tandrem 145/6/7/156 166 1.9 &amp; 2.4 JTD</i>	<b>254,32 kr</b>

# Nockenwelle/Camshaft 156 2.4 JTD 20V

**1. 233 2577**  
30x45x7 mm

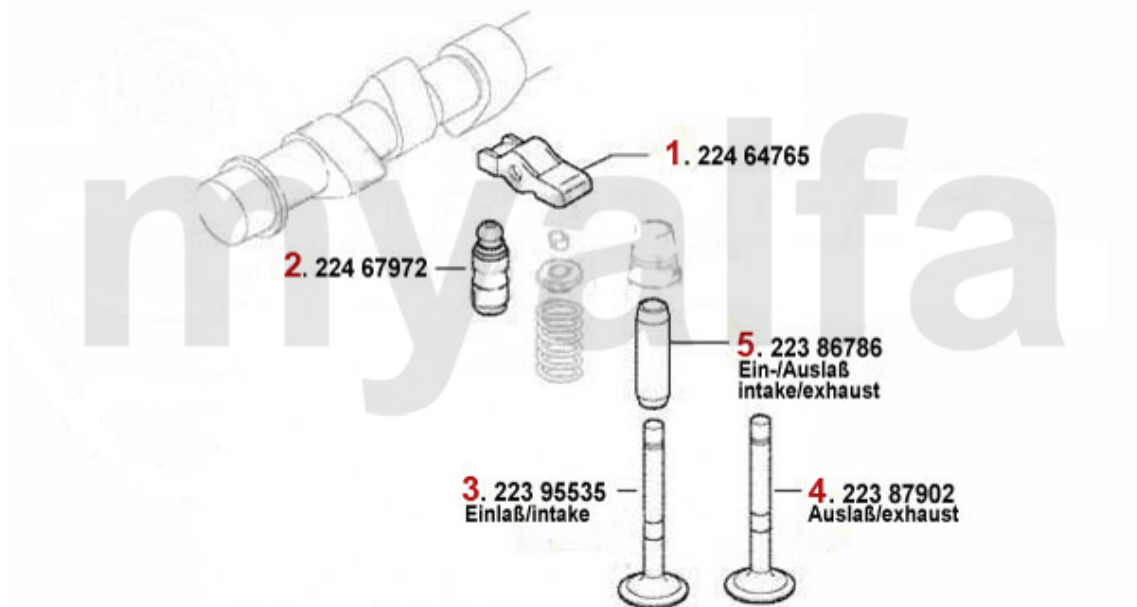
**2. 222 1385**  
Auslaß-Nockenwelle/  
exhaust camshaft

**3. 222 2053**  
Einlaß-Nockenwelle  
intake camshaft



<b>1</b>	<b>2332577</b>	<b>Simmering knastaksel 147,156, 166,Nuovo GT 1.9/2.4 JTD 16V/2 0V</b>	<b>51,68 kr</b>
<b>2</b>	<b>2221385</b>	<b>knastaksel ud 2.4 JTD 20V</b>	<b>4.687,54 kr</b>
<b>3</b>	<b>2222053</b>	<b>knastaksel ind 2.4 JTD 20V</b>	<b>1.437,57 kr</b>

# Ventiltrieb/Valve Train 156 2.4 JTD 20V



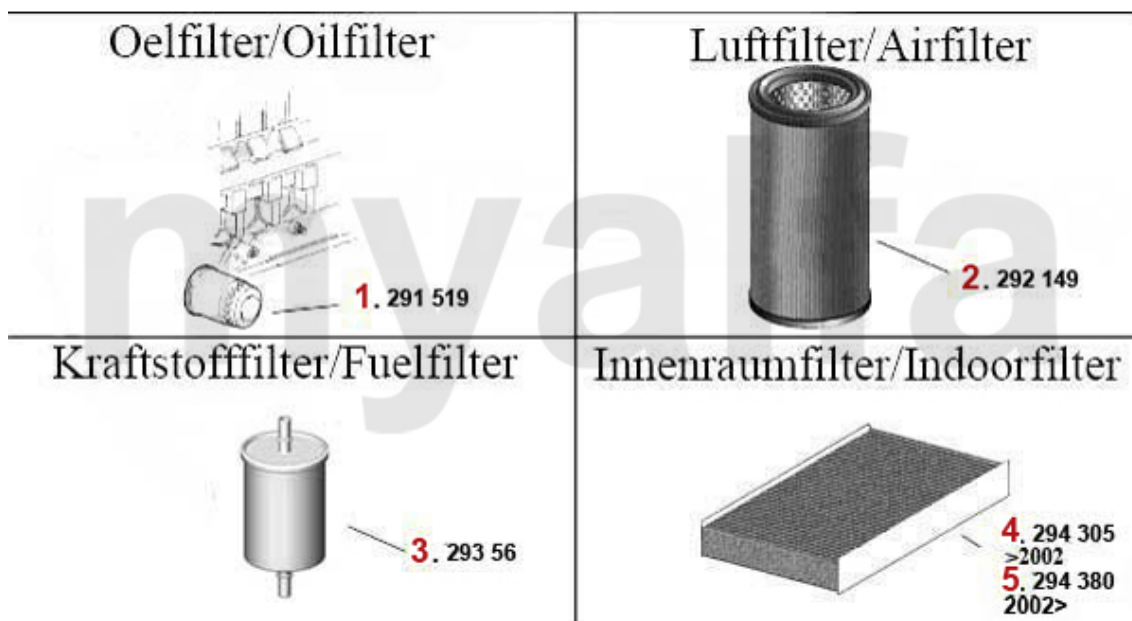
<b>1</b>	<b>22464765</b>	<b>vippearm 147,156,166,Nuovo GT JTD 16/20V</b>	<b>195,66 kr</b>
<b>2</b>	<b>22467972</b>	<b>Stødstang 147,156,166,Nuovo GT JTD 16/20V</b>	<b>On request</b>
<b>3</b>	<b>22395535</b>	<b>Ventil-ind 147,156,166 Nuovo GT JTD 16/20V</b>	<b>148,72 kr</b>
<b>4</b>	<b>22387902</b>	<b>Ventil-ud 147,156,166 Nuovo GT JTD 16/20V</b>	<b>157,29 kr</b>
<b>5</b>	<b>22386786</b>	<b>ventilstyr in-/ud 147 156, 166,Nuovo GT JTD 16/20V</b>	<b>104,86 kr</b>

# Zahnriemen/Timing Belt 156 2.4 JTD 20V



2	24255844	remspænder tandrem 145/6/7 156 166 1.9 & 2.4 JTD	On request
3	24255842	lejerulle tandrem 145/6/7/156 166 1.9 & 2.4 JTD	254,32 kr
1	24194958	tandrem 147,156,166,Nuovo GT JTD 16/20V	457,80 kr

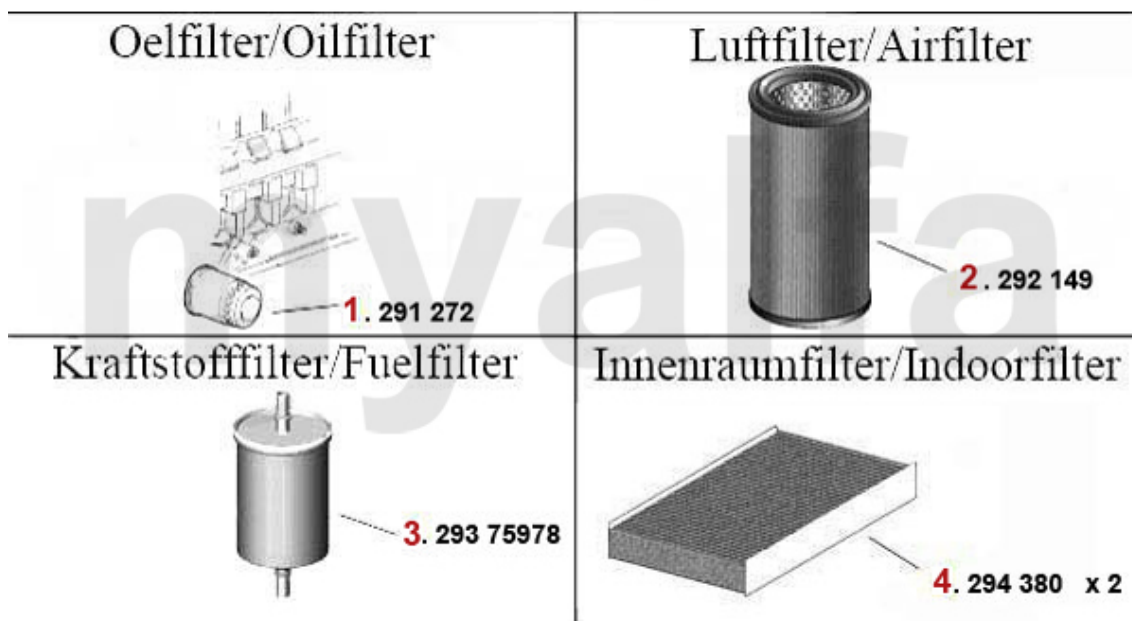
# Filter 156 TS



<b>1</b>	<b>291519</b>	<i>oliefilter 145/6,147,155,156,166 ,gtv/ spider (916),Nuovo GT spin-on</i>	<b>69,66 kr</b>
<b>2</b>	<b>292149</b>	<i>Luftfilter 147 GTA,156 2.0 TS/JTS/ V6 24V/JTD,Nuovo GT V6 24V rund</i>	<b>223,03 kr</b>
<b>3</b>	<b>29356</b>	<i>brændstof-Filter 145/6,147 156 TS 16V,Leitungsfiler</i>	<b>93,13 kr</b>
<b>4</b>	<b>294305</b>	<i>kabinefilter 156 årg. &gt;02 kantet</i>	<b>157,29 kr</b>
<b>5</b>	<b>294380</b>	<i>kabinefilter 147,156 årg. 01 &gt;, Nuovo GT,kantet, aktivt kul</i>	<b>144,81 kr</b>

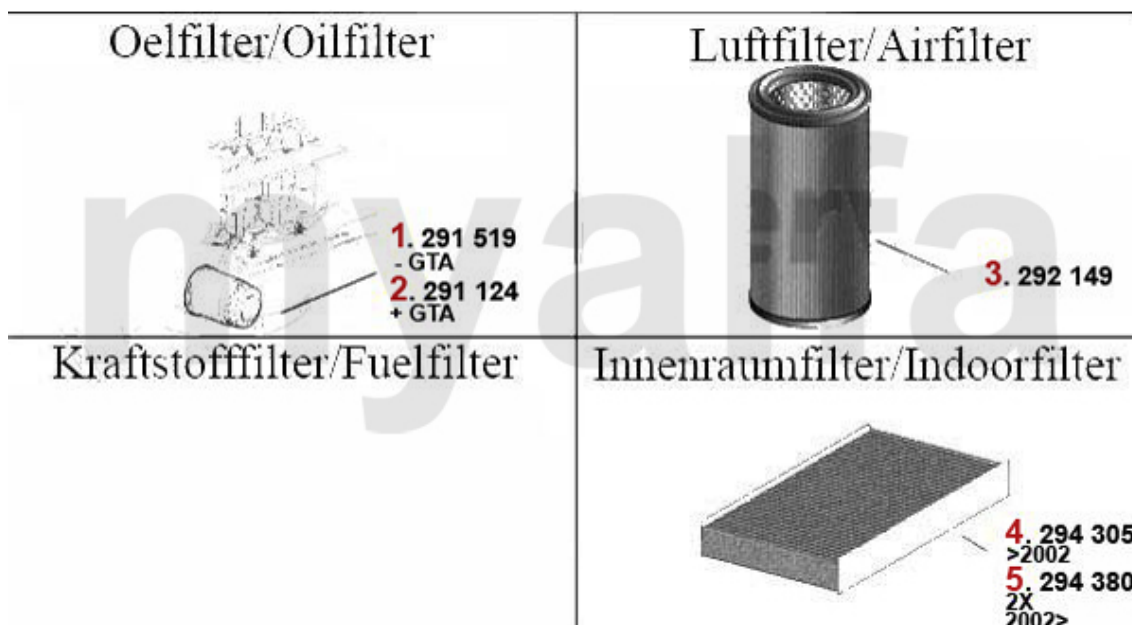


# Filter 156 JTS





<b>4</b>	<b>294380</b>	<b>kabinefilter 147,156 årg. 01 &gt;, Nuovo GT,kantet, aktivt kul</b>	<b>144,81 kr</b>
<b>2</b>	<b>292149</b>	<b>Luftfilter 147 GTA,156 2.0 TS/JTS/ V6 24V/JTD,Nuovo GT V6 24V rund</b>	<b>223,03 kr</b>
<b>1</b>	<b>291272</b>	<b>oliefilter 156/Nuovo,gtv/spider (916) 2.0 JTS spin-on</b>	<b>71,99 kr</b>
<b>3</b>	<b>29375978</b>	<b>brændstoffilter 156 JTS</b>	<b>151,79 kr</b>

# Filter 156 V6 24V/GTA



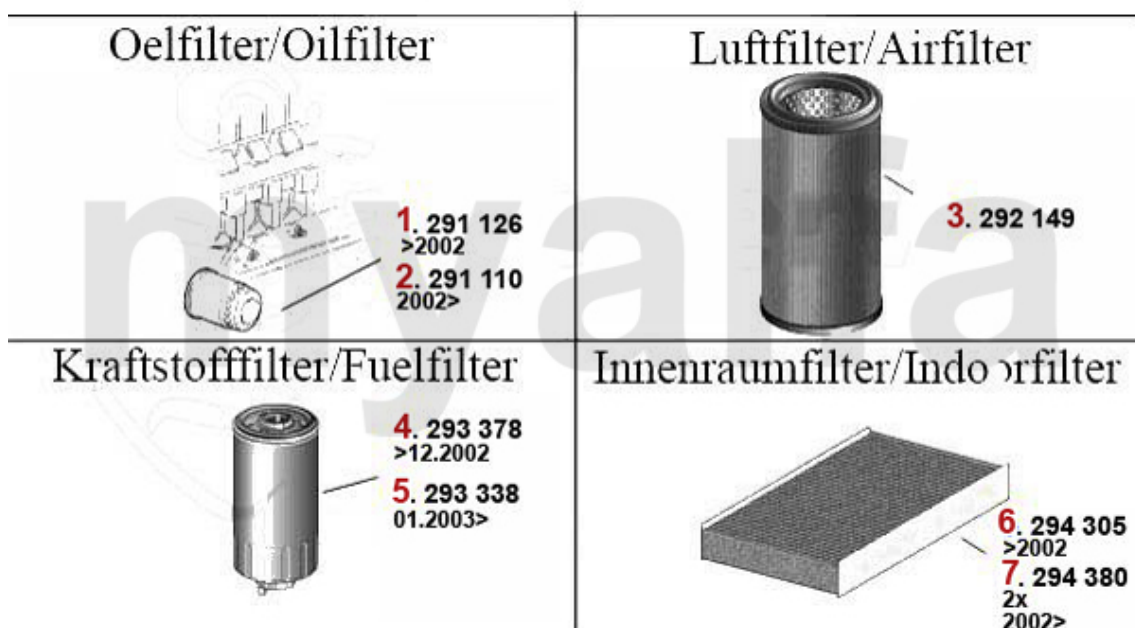
<b>1</b>	<b>291519</b>	<i>oliefilter 145/6,147,155,156,166 ,gtv/ spider (916),Nuovo GT spin-on</i>	<b>69,66 kr</b>
<b>2</b>	<b>291124</b>	<i>oliefilter 147,155,156,164,166,g tv/ spider (916),Nuovo GT 6-zy linder årg. 90&gt; spin-on</i>	<b>124,42 kr</b>
<b>3</b>	<b>292149</b>	<i>Luftfilter 147 GTA,156 2.0 TS/JTS/ V6 24V/JTD,Nuovo GT V6 24V rund</i>	<b>223,03 kr</b>
<b>4</b>	<b>294305</b>	<i>kabinfilter 156 årg. &gt;02 kantet</i>	<b>157,29 kr</b>
<b>5</b>	<b>294380</b>	<i>kabinfilter 147,156 årg. 01 &gt;, Nuovo GT,kantet, aktivt kul</i>	<b>144,81 kr</b>

# Filter 156 1.9 JTD

<p>Oelfilter/Oilfilter</p>  <p>1. 291 126 &gt;2002 2. 291 110 2002&gt;</p>	<p>Luftfilter/Airfilter</p>  <p>3. 292 149</p>
<p>Kraftstofffilter/Fuelfilter</p>  <p>4. 293 60 8V-CF2 5. 293 378 8V-CF3,&gt;12.2202 6. 293 338 8/16V-CF3,01.2003&gt;</p>	<p>Innenraumfilter/Indoorfilter</p>  <p>7. 294 305 &gt;2002 8. 294 380 2x 2002&gt;</p>

1	291126	oliefilter 145/6,147,156,166 JTD spin-on	71,99 kr
2	291110	oliefilter 147,156,Nuovo GT 1.9 JTD, 166 2.4 JTD spin-on	81,39 kr
3	292149	Luftfilter 147 GTA,156 2.0 TS/JTS/ V6 24V/JTD,Nuovo GT V6 24V rund	223,03 kr
4	29360	brændstof-Filter 145/6,156,16 6 JTD (CF2) årg. >01,Anschraubfilter	100,95 kr
5	293378	brændstof-Filter 147,156,166 1.9 JTD 8V (CF3)/2.4 JTD 110 K W	258,24 kr
6	293338	brændstoffilter 147,156,166 Nuovo G T JTD (CF3),Bj 01>	224,62 kr
7	294305	kabinefilter 156 årg. >02 kantet	157,29 kr
8	294380	kabinefilter 147,156 årg. 01 >, Nuovo GT,kantet, aktivt kul	144,81 kr

# Filter 156 2.4 JTD



<b>1</b>	<b>291126</b>	<b>oliefilter 145/6,147,156,166 JTD spin-on</b>	<b>71,99 kr</b>
<b>2</b>	<b>291110</b>	<b>oliefilter 147,156,Nuovo GT 1.9 JTD, 166 2.4 JTD spin-on</b>	<b>81,39 kr</b>
<b>3</b>	<b>292149</b>	<b>Luftfilter 147 GTA,156 2.0 TS/JTS/ V6 24V/JTD,Nuovo GT V6 24V rund</b>	<b>223,03 kr</b>
<b>4</b>	<b>293378</b>	<b>brændstof-Filter 147,156,166 1.9 JTD 8V (CF3)/2.4 JTD 110 K W</b>	<b>258,24 kr</b>
<b>5</b>	<b>293338</b>	<b>brændstofilter 147,156,166 Nuovo G T JTD (CF3),Bj 01&gt;</b>	<b>224,62 kr</b>
<b>6</b>	<b>294305</b>	<b>kabinefilter 156 årg. &gt;02 kantet</b>	<b>157,29 kr</b>
<b>7</b>	<b>294380</b>	<b>kabinefilter 147,156 årg. 01 &gt;, Nuovo GT,kantet, aktivt kul</b>	<b>144,81 kr</b>

# Abgasanlage/Exhaust System 156 TS CF2

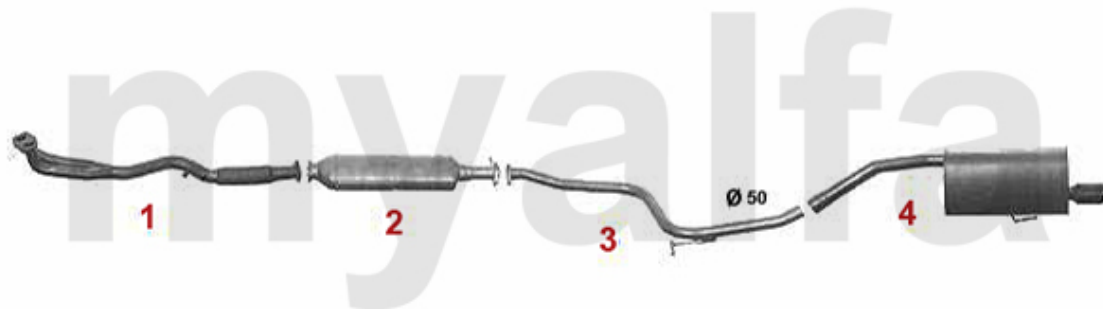
5 x 1

6 x 1

7 x 3

7 x 1

8 x 2

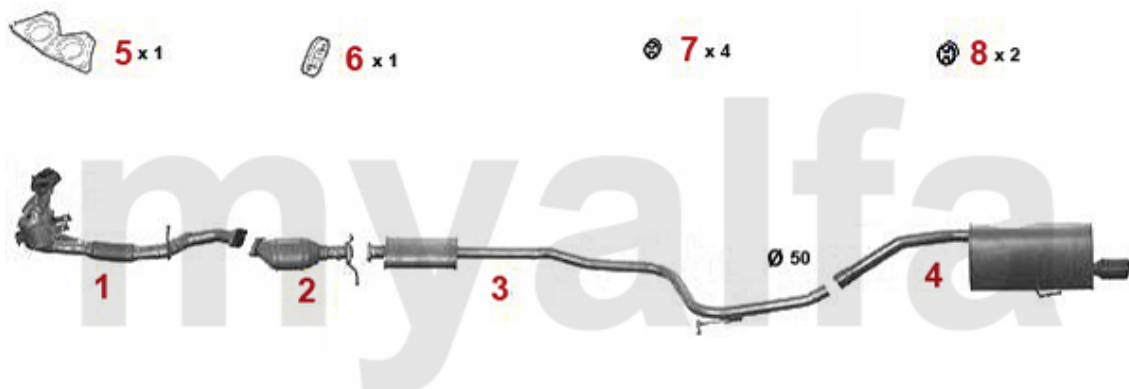


156 TS 16V 1.6/1.8/2.0 Euro 2

10.1997>

1	33216401	forpotte 156 1.6-1.8 1 6V TS (außer Selespeed) årg. 97 > Abgasnorm euro 2	1.651,20 kr
2	32116433	Katalysator 156 1.6-2.0 16V TS årg. 97> (Abgasnorm euro 2)	4.789,33 kr
3	34116404	mellemrør 156 1.6-2.0 16V TS årg. 97> (abgasnorm euro 2)	477,36 kr
4	35116407	bagpotte 156 1.6-2.0 16V TS årg. 97>	1.299,09 kr
5	38094474	pakning VSD spider/gtv (916) 145/6,155,156 2.0 TS 16V	77,48 kr
6	38094484	pakning VSD/Kat Diverse	97,78 kr
7	38091143	Gummi/udstødningophæng spider/gtv (916),156,166	28,59 kr
8	38091066	Gummi/udstødningophæng 147/156	30,55 kr

# Abgasanlage/Exhaust System 156 TS CF3



156 16V TS 1.6/1.8/2.0 Euro 3

11.2000>

1	32139668	Katalysator for 147 1.6(88KW)/2.0 TS	7.787,30 kr
1	3219273	forrør med Kat 147 1.6 TS (88KW)	5.877,03 kr
1	32174247	forrør/Katalysator 156/SW 1.8 TS CF3	On request
2	32139666	Katalysator bag 147 1.6(88KW)/ 156 2.0 TS 16V	On request
3	34116406	mellempotte 156 1.6-2.0 16V TS årg. 00> CF3, Nuovo GT 1.8 TS	1.565,15 kr
4	35116407	bagpotte 156 1.6-2.0 16V TS årg. 97>	1.299,09 kr
5	38094038	pakning udstødningsmanifold/Kat 147 156, gtv/spider (916) årg. 98>	97,78 kr
6	38074963	pakning Kat 147 1.6 TS (88KW) ,156/ SW,gtv/spider (916) TS	114,26 kr
7	38091143	Gummi/udstødningophæng spider/gtv (916),156,166	28,59 kr
8	38091066	Gummi/udstødningophæng 147/156	30,55 kr

# Abgasanlage/Exhaust System 156 2.0 JTS

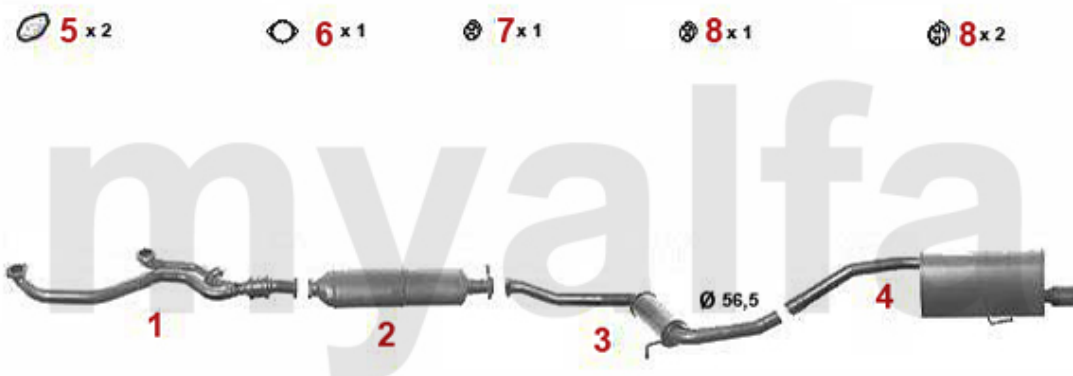


156 2.0 JTS 16V (1970 cc - 122 kW - Mot 837A1000) + SPORTWAGON

3/02-

1	32180214	forrør/Katalysator 156/SW JTS	15.330,42 kr
2	33116545	forrør 156/gtv/spider (916)/ Nuovo GT 2.0 JTS	1.134,73 kr
3	32116503	mellempotte 156/GT 2.0 JTS	1.283,45 kr
4	34116506	mellempotte 156 2.0 JTS 16V årg. 02> 156 2.5 V6 årg. 97>/Nuovo GT 2.0 JTS	993,83 kr
5	35116507	bagpotte 156 2.5 V6 24V 97- 156 2.0 JTS 16V årg. 02>	1.948,55 kr
6	3802761	udstødningsmanifoldpakning 145/6,147 ,155 ,156,166,gtv/spider (916) TS/JTS 16 V årg. 98>	191,74 kr
7	38094484	pakning VSD/Kat Diverse	97,78 kr
8	38091143	Gummi/udstødningophæng spider/gtv (916),156,166	28,59 kr
9	38091066	Gummi/udstødningophæng 147/156	30,55 kr

# Abgasanlage/Exhaust System 156 V6 24V >2002



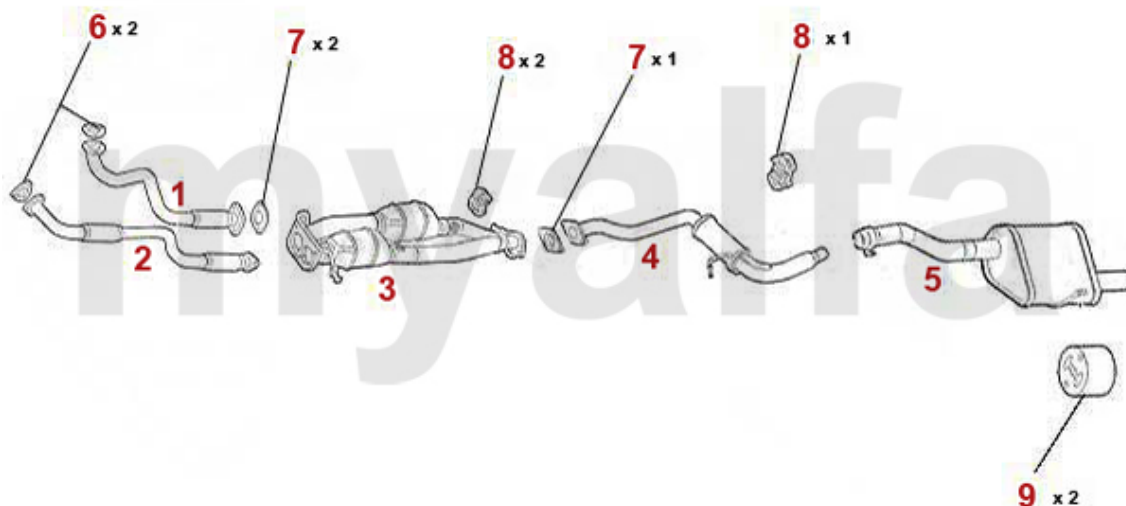
156 2.5 V6 24V

1997-2002

1	33158227	forrør 156 2.5 V6 24V Automatik	3.412,01 kr
1	33152860	forrør 156/SW 2.5 V6 24V (Schal twagen)	3.873,72 kr
2	32116533	Katalysator 156 2.5 V6 årg. 97>	On request
3	34116506	mellempotte 156 2.0 JTS 16V årg. 02> 156 2.5 V6 årg. 97>/Nuovo GT 2.0 JTS	993,83 kr
4	35116507	bagpote 156 2.5 V6 24V 97- 156 2.0 JTS 16V årg. 02>	1.948,55 kr
5	38054239	pakning/forrør 156,164 Sup er, 166,gtv/spider (916) V6 24 V	97,78 kr
6	38094484	pakning VSD/Kat Diverse	97,78 kr
7	38091143	Gummi/udstødningophæng spider/gtv (916),156,166	28,59 kr
8	38091066	Gummi/udstødningophæng 147/156	30,55 kr



## Abgasanlage/Exhaust System 156 2.5 V6 24V/GTA Bj. 02>

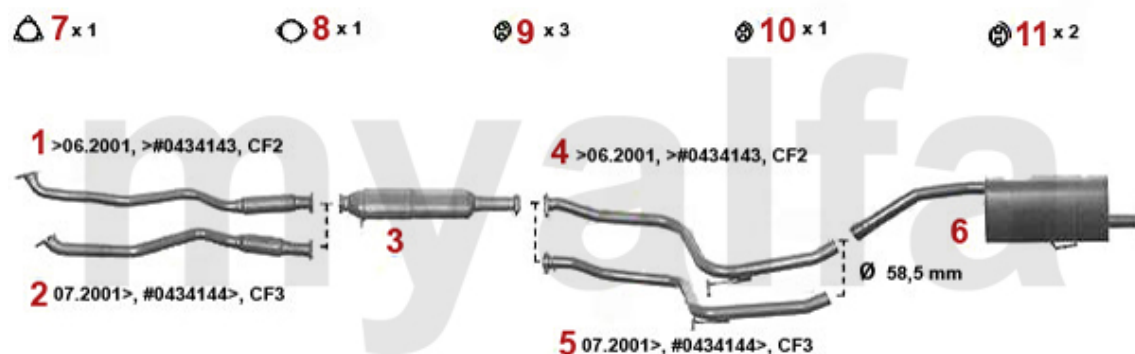


156 3.2 V6 24V/GTA 184 KW/250 HP

03.2002-09.05

1	33169658	forrør H 147,156,gtv/spid er (916),Nuovo GT V6 24V CF3/G TA	On request
2	33169659	forrør V 147,156,gtv/spid er (916), Nuovo GT V6 24V CF3/ GTA	4.757,94 kr
3	32170266	Katalysator 156/SW 2.5 V6 24V årg. 02>	10.035,62 kr
3	32176395	Katalysator 156/SW GTA	9.393,15 kr
4	34116506	mellempotte 156 2.0 JTS 16V årg. 02> 156 2.5 V6 årg. 97>/Nuovo GT 2.0 JTS	993,83 kr
4	34176396	mellempotte 156/SW Nuovo GT 3.2 V6 24V/GTA	3.122,39 kr
5	35116507	bagpotte 156 2.5 V6 24V 97- 156 2.0 JTS 16V årg. 02>	1.948,55 kr
5	35176397	bagpotte 156/SW GTA	4.687,54 kr
6	38069665	pakning forrør 147,156 166, Nouvo GT V6 24V/GTA	147,88 kr
7	38094484	pakning VSD/Kat Diverse	97,78 kr
8	38091143	Gummi/udstødningophæng spider/gtv (916),156,166	28,59 kr
9	38091066	Gummi/udstødningophæng 147/156	30,55 kr

# Abgasanlage/Exhaust System 156 1.9 JTD 8V



156 1.9 JTD 8 V 77/81/85 KW

10.1997>

1	33216601	forpotte 156 1.9 JTD årg. 97> til # 0434143	1.048,68 kr
2	33216631	forpotte 147 1.9 JTD b j. 10.00> 156 1.9 JTD årg. 97> ab # 0434143	1.189,49 kr
3	32116633	Katalysator midten 147 1.9 JTD 156 1.9 & 2.4 JTD årg. 97>	5.423,13 kr
4	34116604	mellemrør 156 1.9 & 2.4 JTD 1.9 JTD til # 0434143	791,94 kr
5	34116634	mellemrør 156 1.9 JTD fra # 04 34143 Nuovo GT 1.9 JTD CF3/4	848,28 kr
6	35116607	bagpotte 156 1.9 & 2.4 JTD årg. 97>	1.087,79 kr
7	38094560	pakning VSD 145/6,156,166 JTD	46,94 kr
8	38094484	pakning VSD/Kat Diverse	97,78 kr
9	38091143	Gummi/udstødningophæng spider/gtv (916),156,166	28,59 kr
10	38091066	Gummi/udstødningophæng 147/156	30,55 kr

# Abgasanlage/Exhaust System 156 1.9 JTD 16V

7 x 1

8 x 1

9 x 3

9 x 1

10 x 2



156 1.9 JTD 16V 103/110 KW

11.2002>

1	33216631	forpotte 147 1.9 JTD b j. 10.00> 156 1.9 JTD årg. 97> ab # 0434143	1.189,49 kr
2	33198319	forrør Nuovo GT 1.9 JTD VF3/4	2.208,37 kr
3	33160003	forrør 156 1.9 JTD 16V 4x4	On request
4	34116604	mellemrør 156 1.9 & 2.4 JTD 1.9 JTD til # 0434143	791,94 kr
5	34116634	mellemrør 156 1.9 JTD fra # 04 34143 Nuovo GT 1.9 JTD CF3/4	848,28 kr
6	35116607	bagpotte 156 1.9 & 2.4 JTD årg. 97>	1.087,79 kr
7	38094560	pakning VSD 145/6,156,166 JTD	46,94 kr
8	38094484	pakning VSD/Kat Diverse	97,78 kr
9	38091143	Gummi/udstødningophæng spider/gtv (916),156,166	28,59 kr
10	38091066	Gummi/udstødningophæng 147/156	30,55 kr

# Abgasanlage/Exhaust System 156 2.4 JTD 10V

5 x1

6 x1

7 x3

7 x1

8 x2

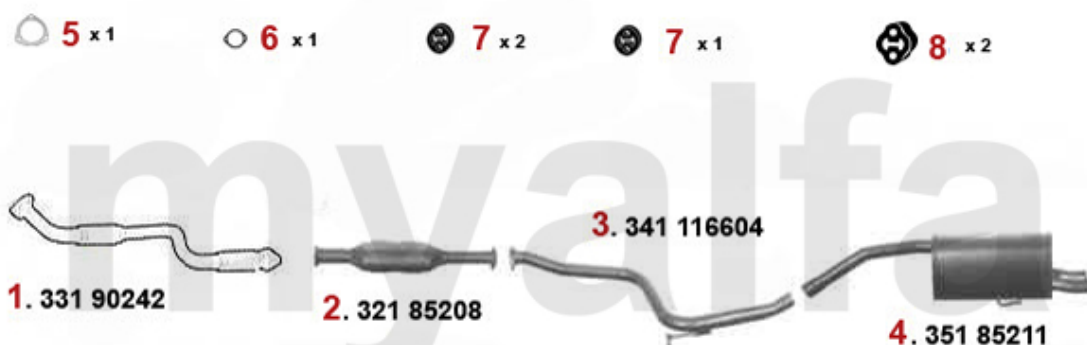


156 2.4 JTD 100/103/110 KW

10.1997>

1	33216621	forpotte 156 2.4 JTD årg. 97>	1.166,02 kr
2	32116633	Katalysator midten 147 1.9 JTD 156 1.9 & 2.4 JTD årg. 97>	5.423,13 kr
3	34116604	mellemrør 156 1.9 & 2.4 JTD 1.9 JTD til # 0434143	791,94 kr
4	35116607	bagpotte 156 1.9 & 2.4 JTD årg. 97>	1.087,79 kr
5	38094560	pakning VSD 145/6,156,166 JTD	46,94 kr
6	38094484	pakning VSD/Kat Diverse	97,78 kr
7	38091143	Gummi/udstødningophæng spider/gtv (916),156,166	28,59 kr
8	38091066	Gummi/udstødningophæng 147/156	30,55 kr

# Abgasanlage/Exhaust System 156 2.4 JTD 20V



156 2.4 JTD 20V 129 KW

10.2003>

1	33190242	forrør 156/SW 2.4 JTD 20V	2.609,83 kr
2	32185208	Katalysator 156/SW 2.4 JTD 20V	6.784,06 kr
3	34116604	mellemrør 156 1.9 & 2.4 JTD 1.9 JTD til # 0434143	791,94 kr
4	35185211	bagpotte 156/SW 2.4 JTD 20V	2.332,04 kr
5	38094560	pakning VSD 145/6,156,166 JTD	46,94 kr
6	38094484	pakning VSD/Kat Diverse	97,78 kr
7	38091143	Gummi/udstødningophæng spider/gtv (916),156,166	28,59 kr
8	38091066	Gummi/udstødningophæng 147/156	30,55 kr

# Sportauspuff/Sport Exhaust System 156 TS CF2



156 16V T.S. 1.6/1.8/2.0 +EURO 3 +SPORTWAGON

10/'97-

2	38091066	Gummi/udstødningophæng 147/156	30,55 kr
1	3621164	Sport-bagpote 156 1.6/1.8/2.0 16VTS enderør forkromet oval 1 20x76 mm	2.190,21 kr

# Sportauspuff/Sport Exhaust System 156 TS CF3



156 16V T.S. 1.6/1.8/2.0 +EURO 3 +SPORTWAGON

10/'97-

<b>2</b>	<b>38091066</b>	<b>Gummi/udstødningophæng 147/156</b>	<b>30,55 kr</b>
<b>1</b>	<b>3621164</b>	<b>Sport-bagpote 156 1.6/1.8/2.0 16VTS enderør forkromet oval 1 20x76 mm</b>	<b>2.190,21 kr</b>

# Sportauspuff/Sport Exhaust System 156 2.0 JTS

---



156 2.0 JTS 16V - 2.5 V6 24V - JTD TURBO DIESEL 1.9/2.4

10/'97-

<b>2</b>	<b>38091066</b>	<b>Gummi/udstødningophæng 147/156</b>	<b>30,55 kr</b>
<b>1</b>	<b>3621165</b>	<b>Sport-bagpote 156 JTS/JTD/V6 2 4V enderør oval forkromet 120x 76 mm</b>	<b>On request</b>



# Sportauspuff/Sport Exhaust System 156 2.5 V6 24V

---



156 2.0 JTS 16V - 2.5 V6 24V - JTD TURBO DIESEL 1.9/2.4

10/'97-

<b>2</b>	<b>38091066</b>	<b>Gummi/udstødningophæng 147/156</b>	<b>30,55 kr</b>
<b>1</b>	<b>3621165</b>	<b>Sport-bagpote 156 JTS/JTD/V6 2 4V enderør oval forkromet 120x 76 mm</b>	<b>On request</b>

## Sportauspuff/Sport Exhaust System 156 1.9 JTD 8V

---



156 2.0 JTS 16V - 2.5 V6 24V - JTD TURBO DIESEL 1.9/2.4

10/'97-

2	38091066	Gummi/udstødningophæng 147/156	30,55 kr
1	3621165	Sport-bagpotte 156 JTS/JTD/V6 2 4V enderør oval forkromet 120x 76 mm	On request

## Sportauspuff/Sport Exhaust System 156 1.9 JTD 16V



156 2.0 JTS 16V - 2.5 V6 24V - JTD TURBO DIESEL 1.9/2.4

10/'97-

2	38091066	Gummi/udstødningophæng 147/156	30,55 kr
1	3621165	Sport-bagpote 156 JTS/JTD/V6 2 4V enderør oval forkromet 120x 76 mm	On request

## Sportauspuff/Sport Exhaust System 156 2.4 JTD 10V



156 2.0 JTS 16V - 2.5 V6 24V - JTD TURBO DIESEL 1.9/2.4

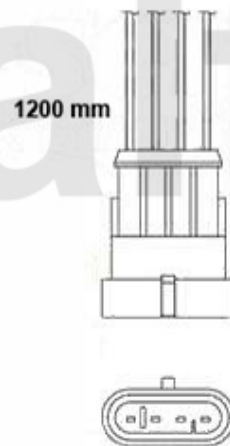
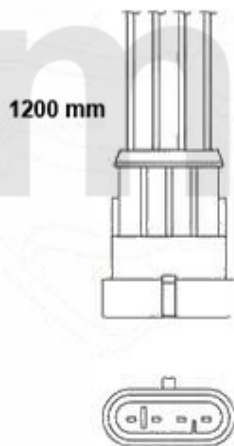
10/'97-

<b>2</b>	<b>38091066</b>	<b>Gummi/udstødningophæng 147/156</b>	<b>30,55 kr</b>
<b>1</b>	<b>3621165</b>	<b>Sport-bagpote 156 JTS/JTD/V6 2 4V enderør oval forkromet 120x 76 mm</b>	<b>On request</b>

# Lambda-Sonde/Lambda Probe 156 TS CF2

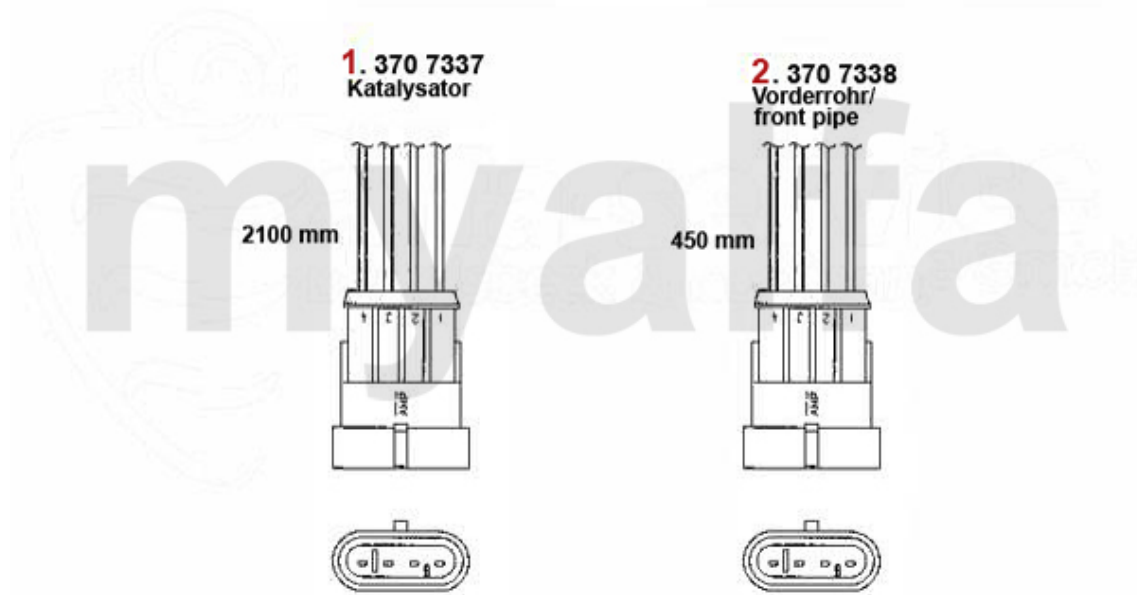
**1 . 370 7023**  
1.6 >1997  
> #0012329

**2 . 370 7405**  
1.6 1998>  
# 0012330>  
1.8/2.0



<b>2</b>	<b>3707405</b>	Lambda-Sonde 145/6 1.4/1.6/1.8/16V TS/2.0 QV,156 1.6 16V TS #0023373> 156 1.8/2.0/16V TS/2	<b>1.036,11 kr</b>
<b>1</b>	<b>3707023</b>	Lambda-Sonde 145/6 2.0 16V TS årg. 11.96>,156 1.6 16V TS ># 0 023373, 164 Super 2.0 TS/3.0 V	<b>1.063,49 kr</b>

# Lambda-Sonde/Lambda Probe 156 TS CF3



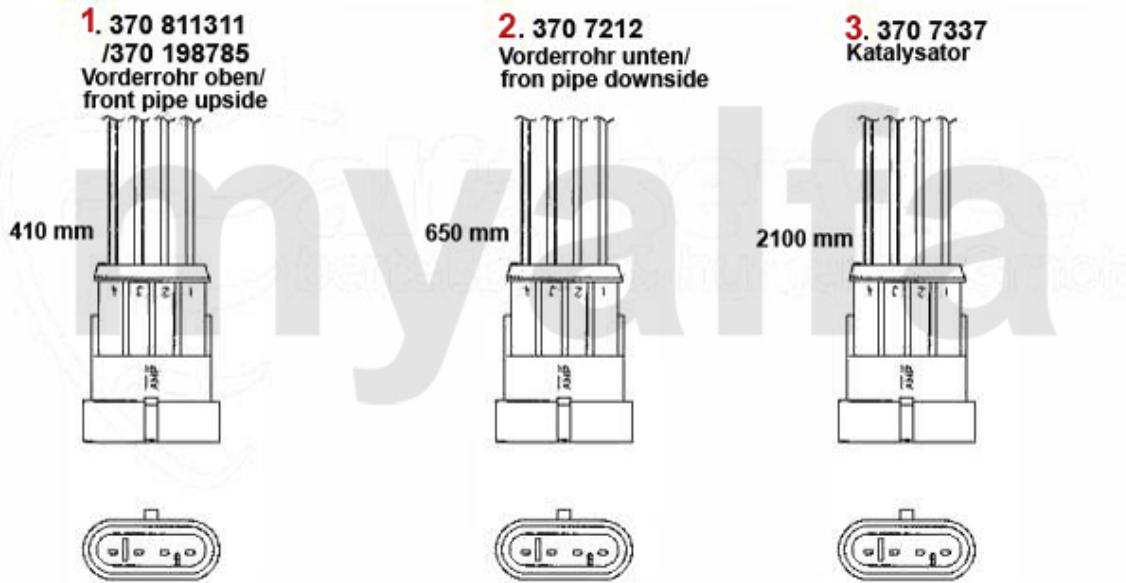
**1 3707337** Lambda-Sonde 147,156 1.6 (88KW)/1.8 (103KW)/2.0 110 KW

**1.087,79 kr**

**2 3707338** Lambda-Sonde 147 1.6/2.0 16V TS, 156 1.6/1.8/2.0 16V TS/2.5 V6 24V,  
3.2 GTA,166 2.0 16V TS

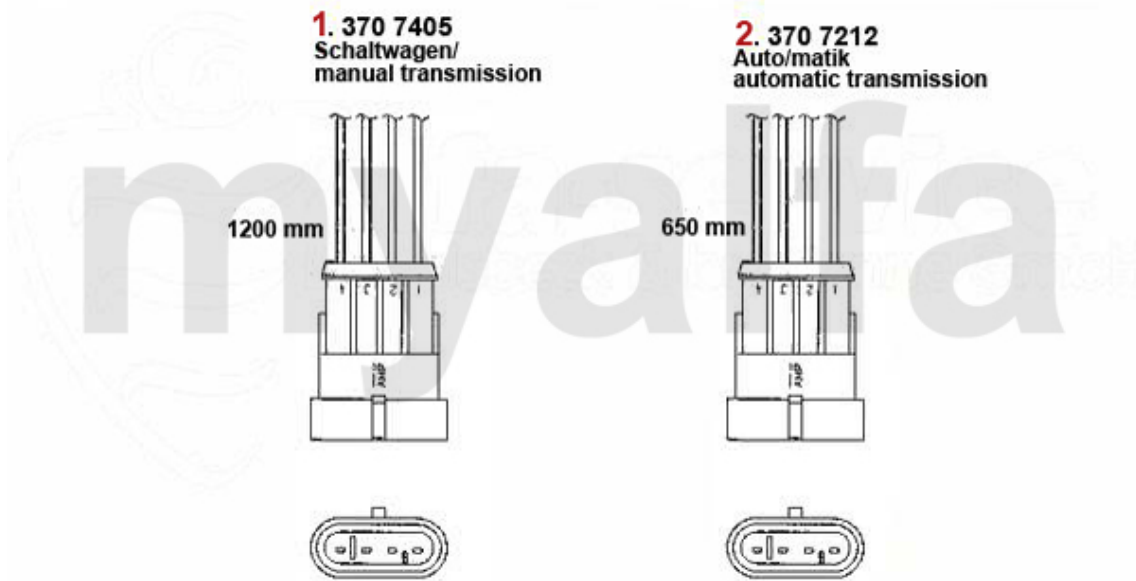
**On request**

# Lambda-Sonde/Lambda Probe 156 2.0 JTS



<b>2</b>	<b>3707212</b>	<b>Lambda-Sonde 147 1.6 16V TS,156 2.0 JTS/2.5 V,166 2.0 TS,gtv/spider (91 6) 3.0 V6 24V,4-ad</b>	<b>931,25 kr</b>
<b>3</b>	<b>3707337</b>	<b>Lambda-Sonde 147,156 1.6 (88KW)/1.8 (103KW)/2.0 110 KW</b>	<b>1.087,79 kr</b>
<b>1</b>	<b>37011311</b>	<b>Lambda-Sonde 156,166,gtv/spide r (916),Nuovo GT 2.0 TS CF3/JT S årg. &gt;5.2005</b>	<b>1.166,02 kr</b>
<b>1</b>	<b>37098785</b>	<b>Lambda-Sonde HF øvre 156 2.0 JTS årg. 05.2005&gt;</b>	<b>1.122,99 kr</b>

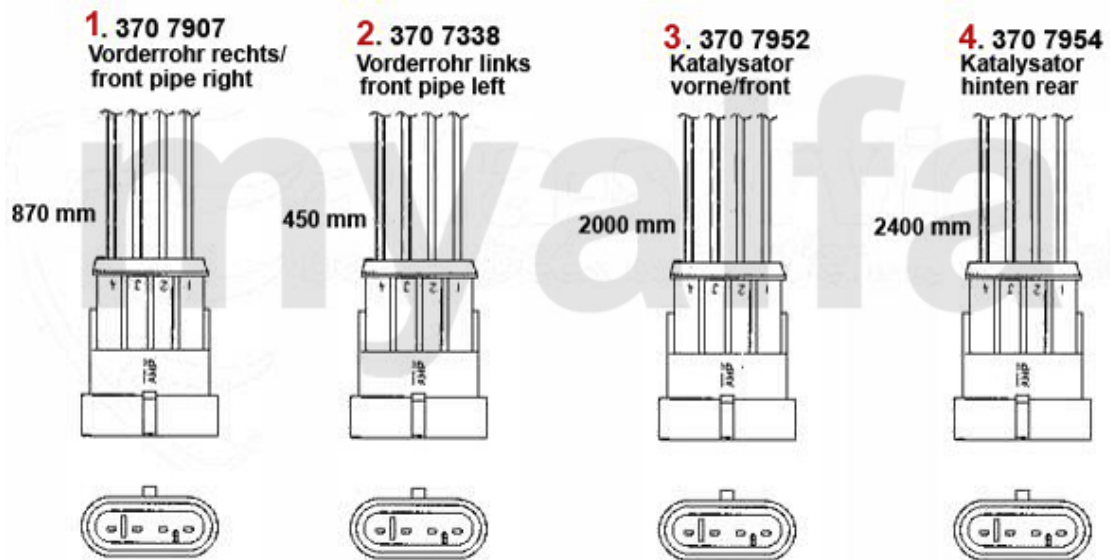
# Lambda-Sonde/Lambda Probe 156 2.5 V6 24V Bj. >02



<b>2</b>	<b>3707212</b>	Lambda-Sonde 147 1.6 16V TS,156 2.0 JTS/2.5 V,166 2.0 TS,gtv/spider (91 6) 3.0 V6 24V,4-ad	<b>931,25 kr</b>
<b>1</b>	<b>3707405</b>	Lambda-Sonde 145/6 1.4/1.6/1.8/16V TS/2.0 QV,156 1.6 16V TS #0023373> 156 1.8/2.0/16V TS/2	<b>1.036,11 kr</b>

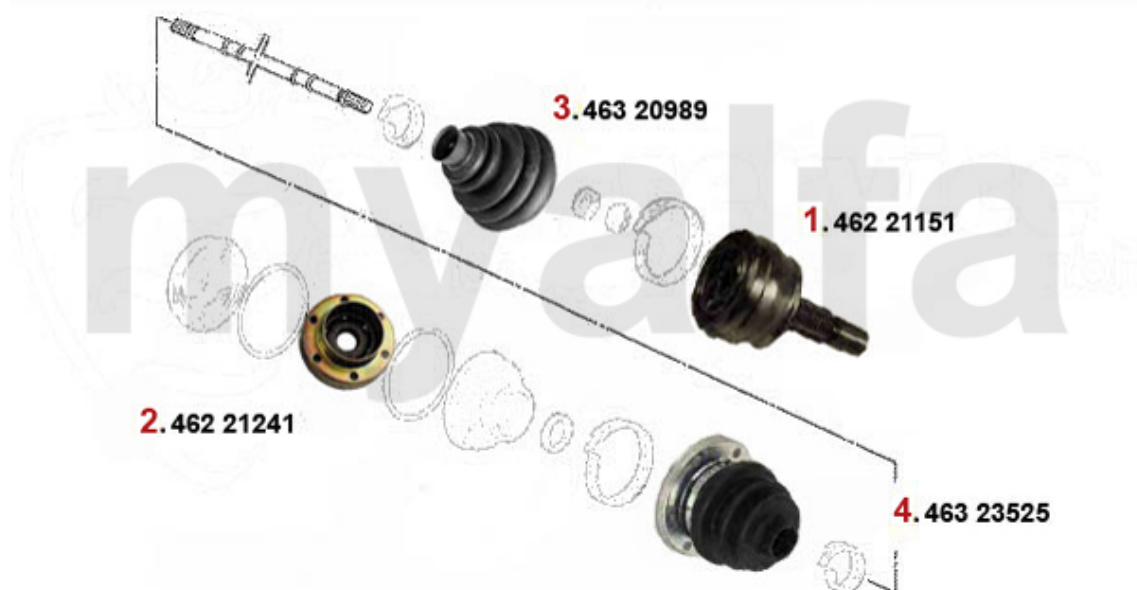


## Lambda-Sonde/Lambda Probe 156 2.5 V6 24V/GTA CF3 Bj. 02>



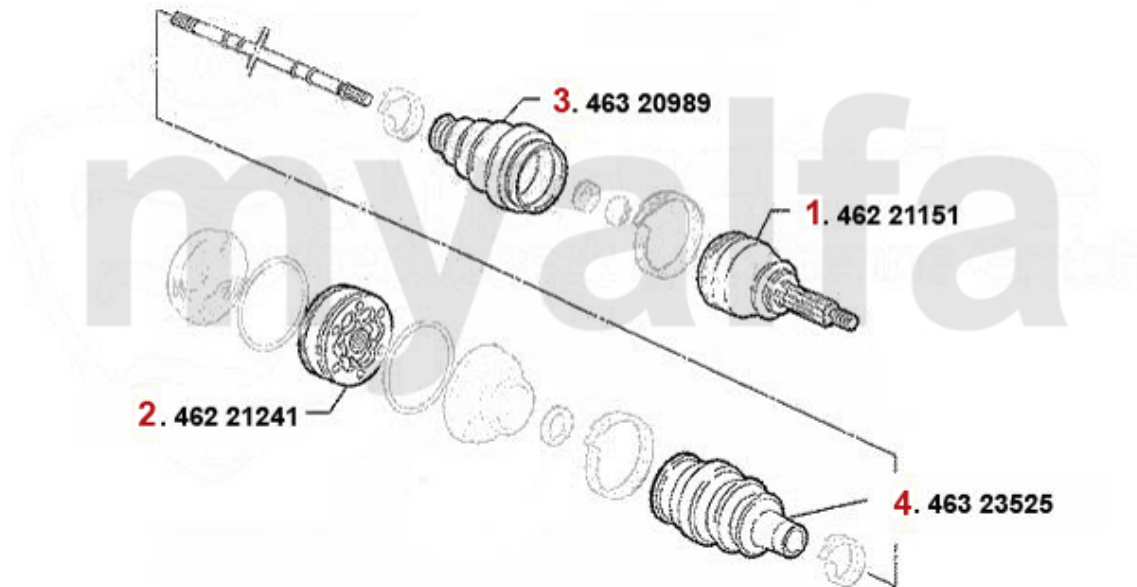
2	3707338	Lambda-Sonde 147 1.6/2.0 16V TS, 156 1.6/1.8/2.0 16V TS/2.5 V6 24V, 3.2 GTA, 166 2.0 16V TS	On request
1	3707907	Lambda-Sonde 147 GTA, 156 2.5 V 6 24V årg. 10.00>/3.2 GTA, gtv/spider (916) 3.2 V6 24V, GT Nuov	1.087,79 kr
4	3707954	Lambda-Sonde 147 GTA, 156 2.5 V 6 24V årg. 01.02>/ 3.2 GTA årg.0 3.02>, 166 3.2 V6 24V, gtv/spid	On request
3	3707952	Lambda-Sonde 147 GTA, 156 2.5 V 6 24V årg. 01.02>/3.2 GTA, GT Nu ovo 3.2 V6 24V, gtv/spider 3.2	On request

# Antriebswelle/Driveshaft 156 1.6/1.8 TS



<b>2</b>	<b>46221241</b>	<i>drivled indvendig gtv/spider (9 16), 155,145/6 TS 16V,156 TS 1 6V 166 2.0 TS,147 1.6/2.0 TS</i>	<b>899,96 kr</b>
<b>4</b>	<b>46323525</b>	<i>manchetsæt drivled indvendig 155 1,7/ 1.8/2.0/TS 16V,2.5 V6,1.9 TD 164/Super 2.0 TS,145/6 TS 1</i>	<b>215,21 kr</b>
<b>3</b>	<b>46320989</b>	<i>manchetsæt drivled udvendig 145/6 147,156,166 Diverse</i>	<b>163,53 kr</b>
<b>1</b>	<b>46221151</b>	<i>drivled ydre 156 1.8/1.8/2 .0 16V TS,gtv (916) 1.8/2.0 TS /JTS årg. 98&gt;,Nuovo GT</i>	<b>931,25 kr</b>

# Antriebswelle/Driveshaft 156 2.0 TS



<b>2</b>	<b>46221241</b>	<i>drivled indvendig gtv/spider (9 16), 155,145/6 TS 16V,156 TS 1 6V 166 2.0 TS,147 1.6/2.0 TS</i>	<b>899,96 kr</b>
<b>4</b>	<b>46323525</b>	<i>manchetsæt drivled indvendig 155 1,7/ 1.8/2.0/TS 16V,2.5 V6,1.9 TD 164/Super 2.0 TS,145/6 TS 1</i>	<b>215,21 kr</b>
<b>3</b>	<b>46320989</b>	<i>manchetsæt drivled udvendig 145/6 147,156,166 Diverse</i>	<b>163,53 kr</b>
<b>1</b>	<b>46221151</b>	<i>drivled ydre 156 1.8/1.8/2 .0 16V TS,gtv (916) 1.8/2.0 TS /JTS årg. 98&gt;,Nuovo GT</i>	<b>931,25 kr</b>

# Antriebswelle/Driveshaft 156 2.0 JTS



<b>2</b>	<b>46221241</b>	<i>drivled indvendig gtv/spider (9 16), 155,145/6 TS 16V,156 TS 1 6V 166 2.0 TS,147 1.6/2.0 TS</i>	<b>899,96 kr</b>
<b>4</b>	<b>46323525</b>	<i>manchetsæt drivled indvendig 155 1,7/ 1.8/2.0/TS 16V,2.5 V6,1.9 TD 164/Super 2.0 TS,145/6 TS 1</i>	<b>215,21 kr</b>
<b>3</b>	<b>46320989</b>	<i>manchetsæt drivled udvendig 145/6 147,156,166 Diverse</i>	<b>163,53 kr</b>
<b>1</b>	<b>46221151</b>	<i>drivled ydre 156 1.8/1.8/2 .0 16V TS,gtv (916) 1.8/2.0 TS /JTS årg. 98&gt;,Nuovo GT</i>	<b>931,25 kr</b>

# Antriebswelle/Driveshaft 156 2.5 V6 24V



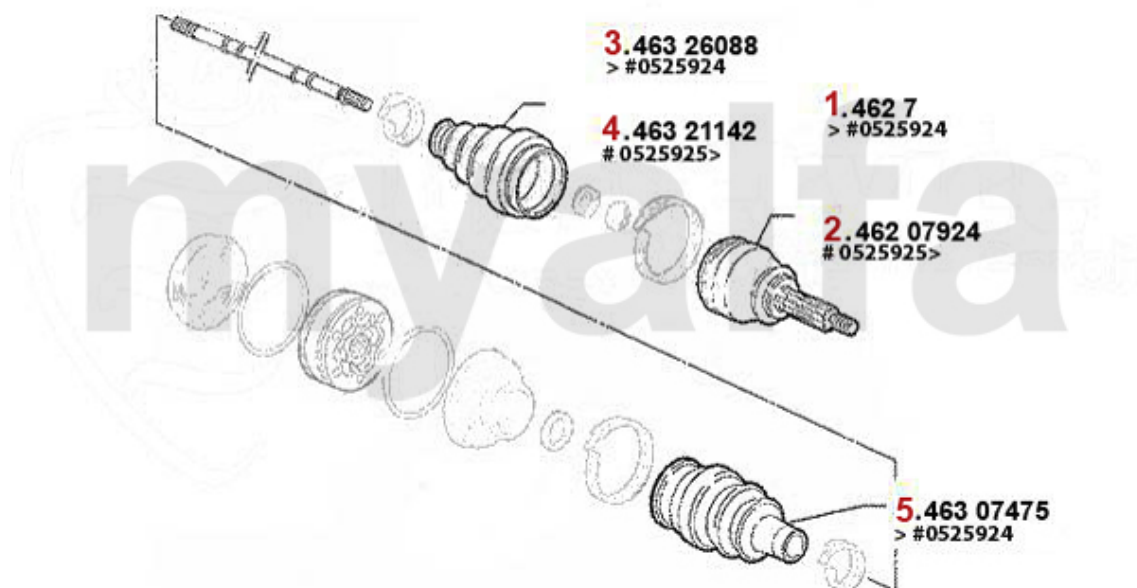
<b>2</b>	<b>46326088</b>	<i>manchetsæt drivled 155,164, GTV/Spider(916) 6-cylinder</i>	<b>234,02 kr</b>
<b>3</b>	<b>46307475</b>	<i>manchetsæt drivled indvendig 147 1.9 JTD 16V,156/SW V6 24V</i>	<b>230,86 kr</b>
<b>1</b>	<b>4627</b>	<i>drivled ydre 145/6 1.9 JTD (77kw) med/uden ABS,155,gtv/s pider (916) V6 # 6063041&gt;</i>	<b>983,68 kr</b>

# Antriebswelle/Driveshaft 156 3.2 V6 24V/GTA



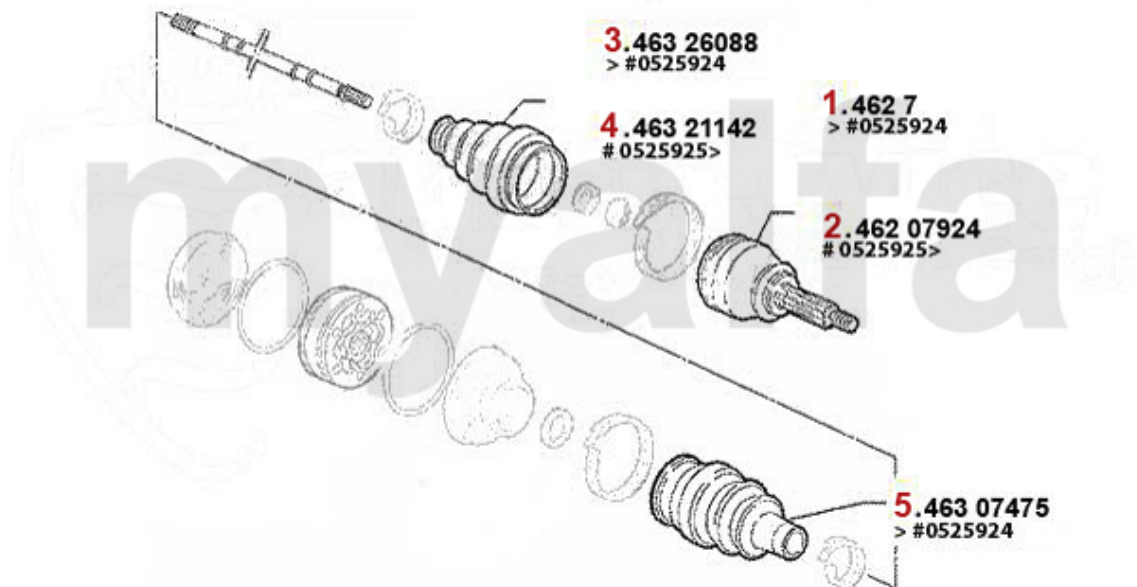
<b>1</b>	<b>4627922</b>	<b>drivled ydre 147,156 Nouvo GT 3.2 V6 24V/GTA</b>	<b>On request</b>
<b>2</b>	<b>46321142</b>	<b>manchetsæt drivled ydre 147, 156, gtv/spider,Nuovo GT 3.2 V 6 24V/GTA, 166 2.4 JTD 20V</b>	<b>257,49 kr</b>
<b>1</b>	<b>4627</b>	<b>drivled ydre 145/6 1.9 JTD (77kw) med/uden ABS,155,gtv/s pider (916) V6 # 6063041&gt;</b>	<b>983,68 kr</b>
<b>3</b>	<b>46311610</b>	<b>Achsmanchet Universal sæt til 1 Seite</b>	<b>171,35 kr</b>

# Antriebswelle/Driveshaft 156 1.9 JTD 8V



<b>1</b>	<b>4627</b>	<i>drivled ydre 145/6 1.9 JTD (77kw) med/uden ABS,155,gtv/s pider (916) V6 # 6063041&gt;</i>	<b>983,68 kr</b>
<b>2</b>	<b>4627924</b>	<i>drivled ydre 156 1.9 JTD 8 V (85KW) # 0525924&gt;,Nuovo GT 1 .9 JTD 16V</i>	<b>1.232,51 kr</b>
<b>3</b>	<b>46326088</b>	<i>manchetsæt drivled 155,164, GTV/Spider(916) 6-cylinder</i>	<b>234,02 kr</b>
<b>4</b>	<b>46321142</b>	<i>manchetsæt drivled ydre 147, 156, gtv/spider,Nuovo GT 3.2 V 6 24V/GTA, 166 2.4 JTD 20V</i>	<b>257,49 kr</b>
<b>5</b>	<b>46307475</b>	<i>manchetsæt drivled indvendig 147 1.9 JTD 16V,156/SW V6 24V</i>	<b>230,86 kr</b>

# Antriebswelle/Driveshaft 156 1.9 JTD 16V



<b>1</b>	<b>4627</b>	<i>drivled ydre 145/6 1.9 JTD (77kw) med/uden ABS,155,gtv/s pider (916) V6 # 6063041&gt;</i>	<b>983,68 kr</b>
<b>2</b>	<b>4627924</b>	<i>drivled ydre 156 1.9 JTD 8 V (85KW) # 0525924&gt;,Nuovo GT 1 .9 JTD 16V</i>	<b>1.232,51 kr</b>
<b>3</b>	<b>46326088</b>	<i>manchetsæt drivled 155,164, GTV/Spider(916) 6-cylinder</i>	<b>234,02 kr</b>
<b>4</b>	<b>46321142</b>	<i>manchetsæt drivled ydre 147, 156, gtv/spider,Nuovo GT 3.2 V 6 24V/GTA, 166 2.4 JTD 20V</i>	<b>257,49 kr</b>
<b>5</b>	<b>46307840</b>	<i>manchetsæt drivled indvendig 147 1.9 JTD # 3145308&gt;</i>	<b>200,31 kr</b>



# Antriebswelle/Driveshaft 156 2.4 JTD 10V



<b>2</b>	<b>46326088</b>	<b>manchetsæt drivled 155,164, GTV/Spider(916) 6-cylinder</b>	<b>234,02 kr</b>
<b>3</b>	<b>46307475</b>	<b>manchetsæt drivled indvendig 147 1.9 JTD 16V,156/SW V6 24V</b>	<b>230,86 kr</b>
<b>1</b>	<b>4627</b>	<b>drivled ydre 145/6 1.9 JTD (77kw) med/uden ABS,155,gtv/s pider (916) V6 # 6063041&gt;</b>	<b>983,68 kr</b>

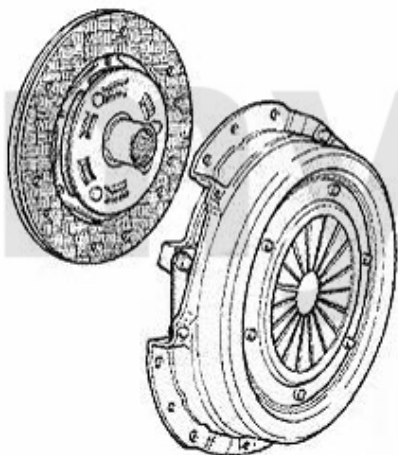
# Antriebswelle/Driveshaft 156 2.4 JTD 20V



<b>2</b>	<b>46321142</b>	<i>manchetsæt drivled ydre 147, 156, gtv/spider,Nuovo GT 3.2 V 6 24V/GTA, 166 2.4 JTD 20V</i>	<b>257,49 kr</b>
<b>3</b>	<b>46307840</b>	<i>manchetsæt drivled indvendig 147 1.9 JTD # 3145308&gt;</i>	<b>200,31 kr</b>
<b>1</b>	<b>4627924</b>	<i>drivled ydre 156 1.9 JTD 8 V (85KW) # 0525924&gt;,Nuovo GT 1.9 JTD 16V</i>	<b>1.232,51 kr</b>

# Kupplungs-Kit/Clutch Set 156 1.6/1.8 TS

---

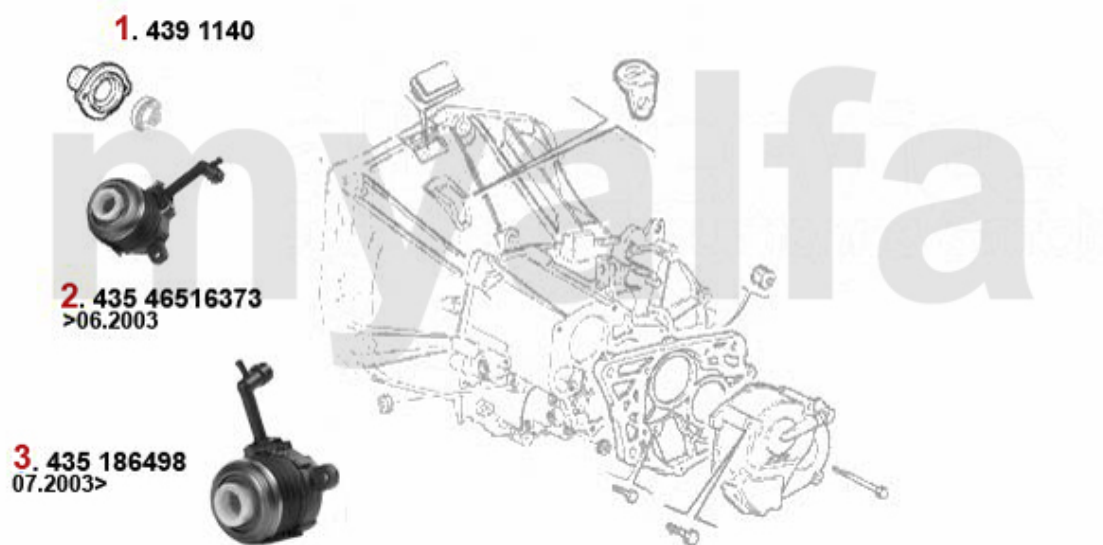


**1. 431 853201**  
Ø 215 mm

**1 43153201** koblings-kit 147,156 1.6/1.8 16V TS årg. 09.97>,Nuovo GT 1. 8 TS

**1.659,02 kr**

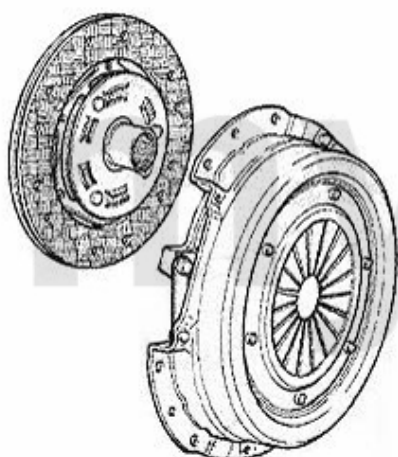
# Ausrücker/Sleeve Bearing 156 1.6/1.8 TS



<b>1</b>	<b>4391140</b>	<i>glideleje til udrykker 145 /6, 147,155,156,gtv/spider (91 6)</i>	<b>383,49 kr</b>
<b>2</b>	<b>43516373</b>	<i>Zentral-Ausrücker 147,156 1.6 1.8, 2.0 16V TS årg. &gt;12.03</i>	<b>1.009,48 kr</b>
<b>2</b>	<b>43586498</b>	<i>Zentral-Ausrücker 147,Nuovo GT årg. 12.03&gt;,156 Bj 01.04&gt;</i>	<b>570,48 kr</b>

# Kupplungs-Kit/Clutch Set 156 2.0 TS

---



**1. 431 951301**  
Ø 230 mm

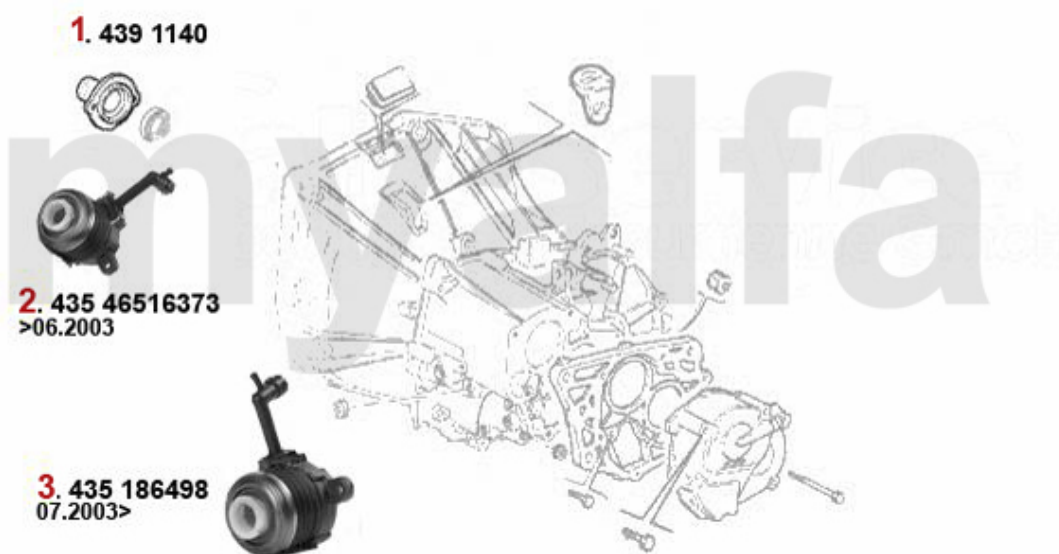


**2. 435 186498**

**1 43151301** *koblings-Kit 147,156/SW 2.0 T S (uden Ausrücker), Nuovo GT 2 .0 JTS (ikke Selespeed)*

**2.261,63 kr**

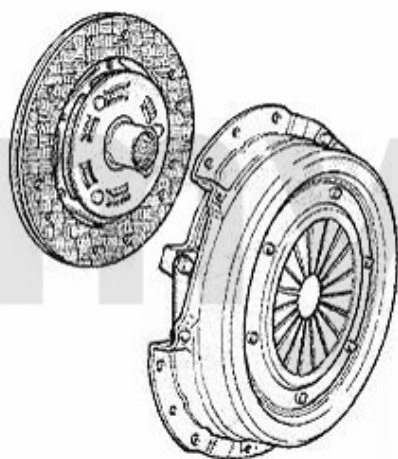
# Ausrücker/Sleeve Bearing 156 2.0 TS



1	4391140	glideleje til udrykker 145 /6, 147,155,156,gtv/spider (91 6)	383,49 kr
2	43516373	Zentral-Ausrücker 147,156 1.6 1.8, 2.0 16V TS årg. >12.03	1.009,48 kr
2	43586498	Zentral-Ausrücker 147,Nuovo GT årg. 12.03>,156 Bj 01.04>	570,48 kr

# Kupplungs-Kit/Clutch Set 156 2.0 JTS

---



**1. 431 951301**  
Ø 230 mm



**2. 435 186498**

**1 43151301** *koblings-Kit 147,156/SW 2.0 T S (uden Ausrücker), Nuovo GT 2 .0 JTS  
(ikke Selespeed)*

**2.261,63 kr**

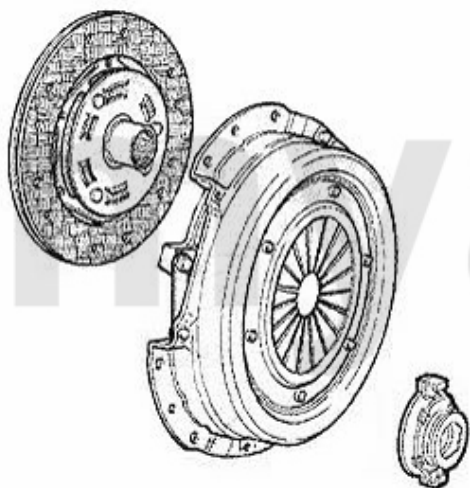
# Ausrücker/Sleeve Bearing 156 2.0 JTS



<b>1</b>	<b>4391140</b>	<b>glideleje til udrykker 145 /6, 147,155,156,gtv/spider (91 6)</b>	<b>383,49 kr</b>
<b>2</b>	<b>43516373</b>	<b>Zentral-Ausrücker 147,156 1.6 1.8, 2.0 16V TS årg. &gt;12.03</b>	<b>1.009,48 kr</b>
<b>2</b>	<b>43586498</b>	<b>Zentral-Ausrücker 147,Nuovo GT årg. 12.03&gt;,156 Bj 01.04&gt;</b>	<b>570,48 kr</b>



# Kupplungs-Kit/Clutch Set 156 2.5 V6 24V



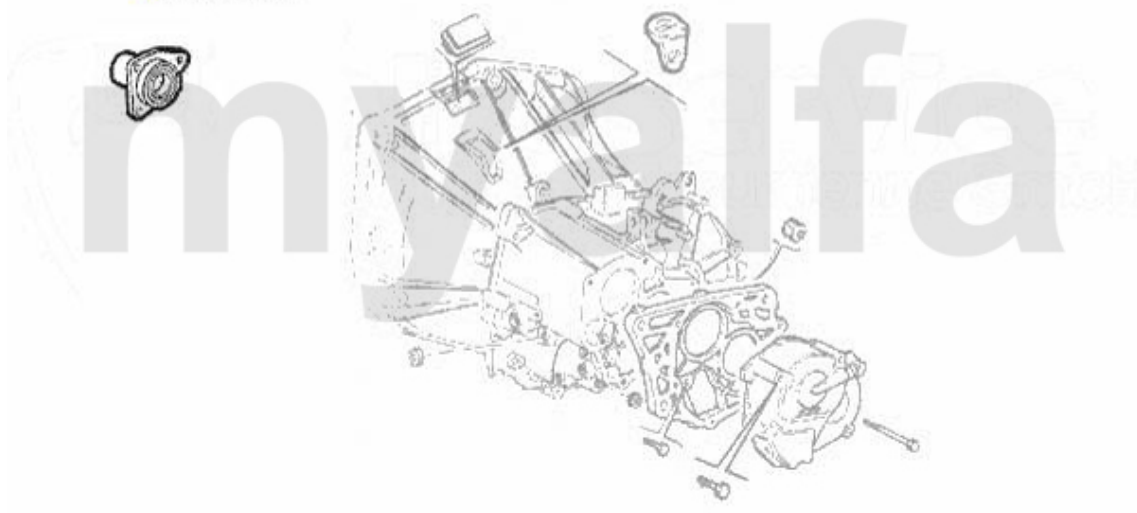
1. 431 739492  
Ø 235 mm

1 43139492 *koblings-Kit 156 2.5 V6 24V*

2.809,40 kr

# Ausrücker/Sleeve Bearing 156 2.5 V6 24V

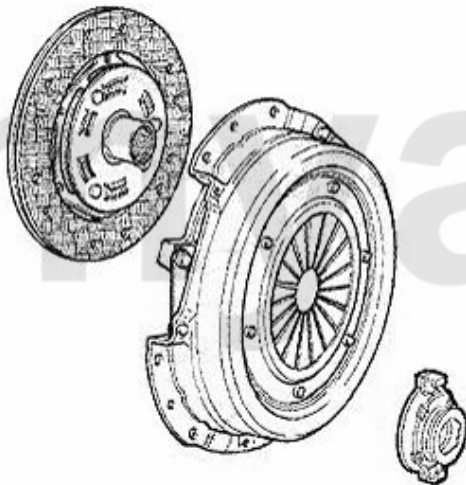
**1. 436 11951**



**1 43611951** Führungshülse f. udrykkerleje 3-Löcher 145/6,147,155,164/Sup er,  
gtv/spider (916),Nuovo GT

**1.166,02 kr**

# Kupplungs-Kit/Clutch Set 156 3.2 V6 24V/GTA



1. 431 739521  
Ø 235 mm

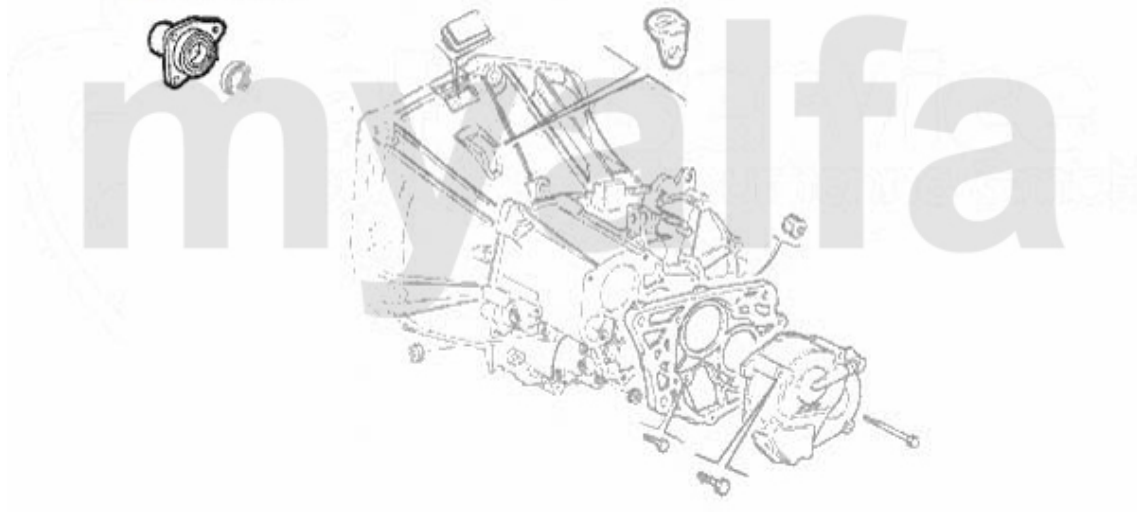
1 43139521 koblings-Kit 147,156,Nuovo GT , gtv/spider (916) 3.2 V6 24V

3.717,18 kr

# Ausrücker/Sleeve Bearing 156 3.2 V6 24V/GTA

---

**1. 436 11951**

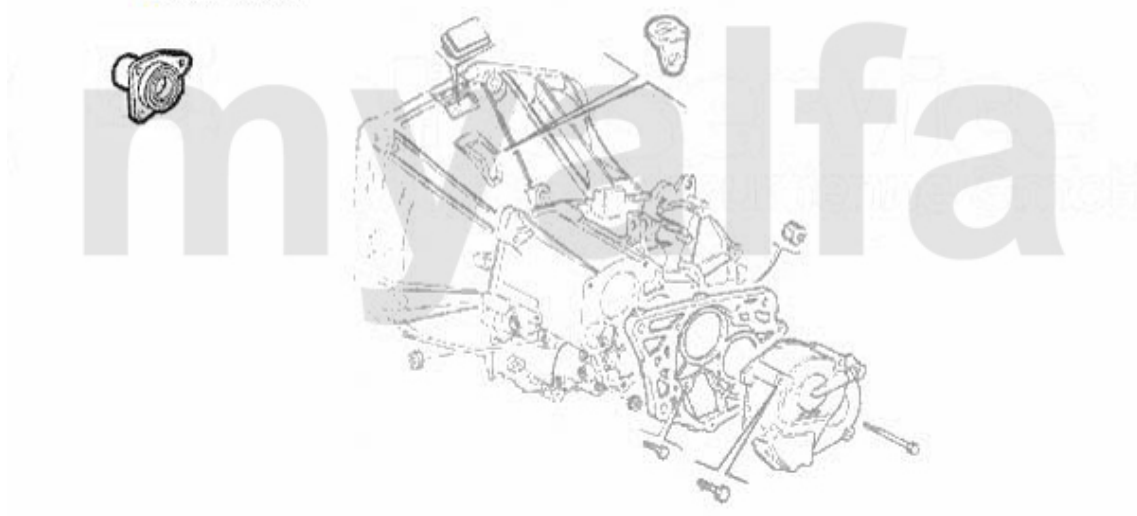


**1 43611951** Führungshülse f. udrykkerleje 3-Löcher 145/6,147,155,164/Sup er,  
gtv/spider (916),Nuovo GT

**1.166,02 kr**

# Ausrücker/Sleeve Bearing 156 1.9 JTD 8V

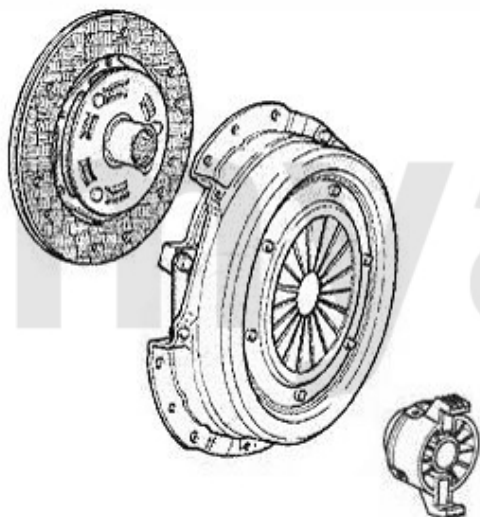
1. 436 11951



**1 43611951** Führungshülse f. udrykkerleje 3-Löcher 145/6,147,155,164/Sup er,  
gtv/spider (916),Nuovo GT

**1.166,02 kr**

# Kupplungs-Kit/Clutch Set 156 1.9 JTD 8V



**1. 431 853501**  
Ø 235 mm

**1 43153501** *koblings-Kit 145/6,156 1.9/2. 4 JTD 166 2.0 TS årg. 09.97-10. 00 (uden Ausrücker)*

**2.637,21 kr**

# Kupplungs-Kit/Clutch Set 156 1.9 JTD 16V



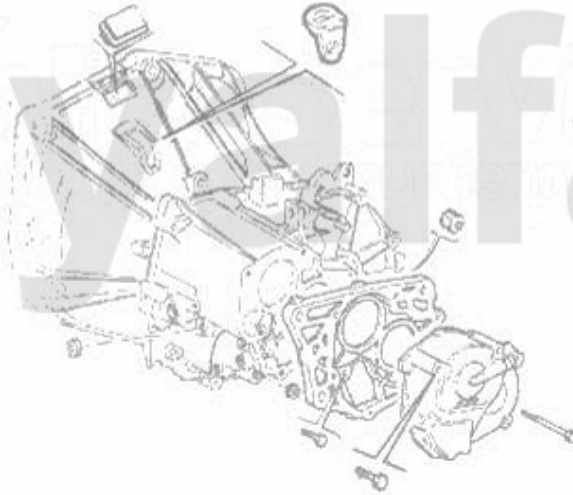
**1 43153501** *koblings-Kit 145/6,156 1.9/2. 4 JTD 166 2.0 TS årg. 09.97-10. 00 (uden Ausrücker)*

**2.637,21 kr**

# Ausrücker/Sleeve Bearing 156 1.9 JTD 16V

---

**1. 436 11951**

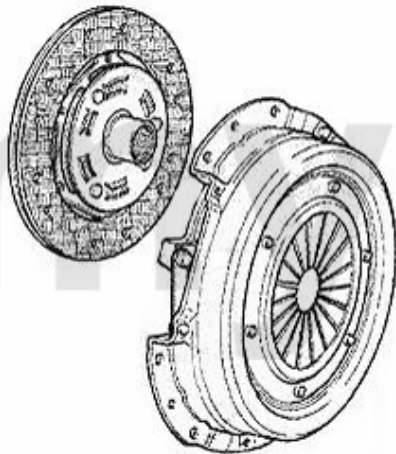


**1 43611951** *Führungshülse f. udrykkerleje 3-Löcher 145/6,147,155,164/Sup er,  
gtv/spider (916),Nuovo GT*

**1.166,02 kr**



# Kupplungs-Kit/Clutch Set 156 2.4 JTD 10V



**1. 431 853501**  
Ø 235 mm

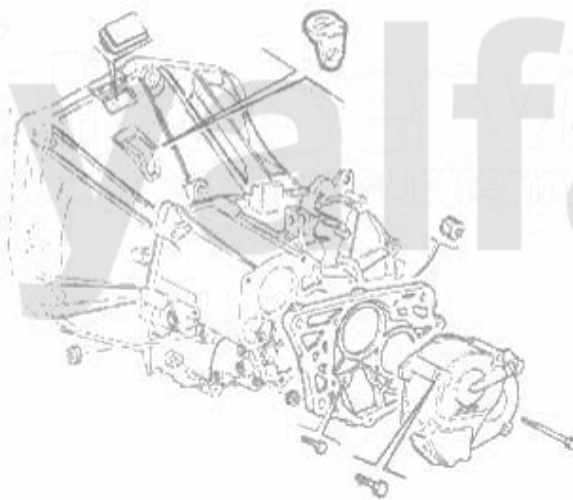
**1 43153501** *koblings-Kit 145/6,156 1.9/2. 4 JTD 166 2.0 TS årg. 09.97-10. 00 (uden Ausrücker)*

**2.637,21 kr**

# Ausrücker/Sleeve Bearing 156 2.4 JTD 10V

---

**1. 436 11951**

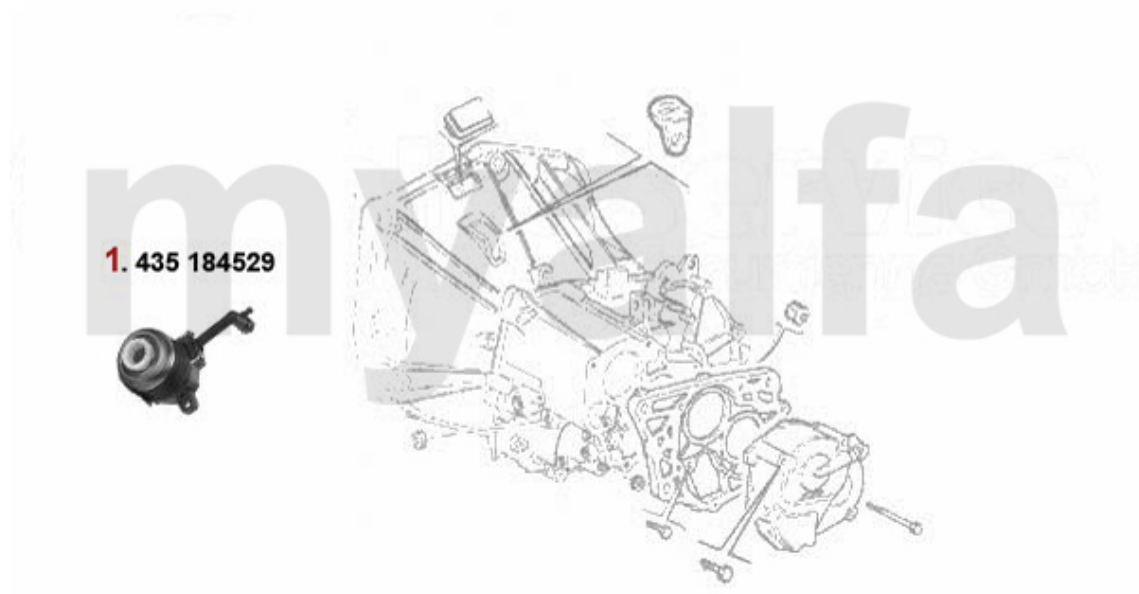


**1 43611951** Führungshülse f. udrykkerleje 3-Löcher 145/6,147,155,164/Sup er,  
gtv/spider (916),Nuovo GT

**1.166,02 kr**

# Ausrücker/Sleeve Bearing 156 2.4 JTD 20V

---



**1** 43584529 Udrykker 156/166 2.4 JTD 20V

**547,02 kr**

## Kupplungsbetätigung/Clutch Actuation 156 1.6/1.8 TS

---

myalfa



**1. 438 16374**

**1 43816374** *koblingshovedcylinder 156 TS/JTS/JTD 20V*

**931,25 kr**

# Kupplungsbetätigung/Clutch Actuation 156 2.0 TS

---

mvalfa



**1. 438 16374**

**1 43816374** *koblingshovedcylinder 156 TS/JTS/JTD 20V*

**931,25 kr**

## Kupplungsbetätigung/Clutch Actuation 156 2.0 JTS

---



**1. 438 16374**

**1 43816374** *koblingshovedcylinder 156 TS/JTS/ JTD 20V*

**931,25 kr**

## Kupplungsbetätigung/Clutch Actuation 156 2.5 V6 24V

---



<b>2</b>	<b>4388</b>	<i>koblingslavecylinder Sud/ Sprint, 33 (905/7), 145, 146, 156, 156, gesteckt</i>	<b>468,79 kr</b>
<b>1</b>	<b>43824868</b>	<i>koblingshovedcylinder 156 1.9 /2.4 JTD,2.5/3.2 V6 24V/GTA</i>	<b>931,25 kr</b>

## Kupplungsbetätigung/Clutch Actuation 156 3.2 V6 24V/GTA

---



<b>2</b>	<b>4388</b>	<i>koblingslavecylinder Sud/ Sprint, 33 (905/7), 145, 146, 156, 156, gesteckt</i>	<b>468,79 kr</b>
<b>3</b>	<b>43876063</b>	<i>koblingslavecylinder Selespeed 147, 156 Nuovo GT 1.9 JTD/ 3.2 V6 24 V/GTA</i>	<b>On request</b>
<b>1</b>	<b>43824868</b>	<i>koblingshovedcylinder 156 1.9 /2.4 JTD,2.5/3.2 V6 24V/GTA</i>	<b>931,25 kr</b>



## Kupplungsbetätigung/Clutch Actuation 156 1.9 JTD 8V

---



<b>2</b>	<b>4388</b>	<i>koblingslavecylinder Sud/ Sprint, 33 (905/7), 145, 146, 156, 156, gesteckt</i>	<b>468,79 kr</b>
<b>1</b>	<b>43824868</b>	<i>koblingshovedcylinder 156 1.9 /2.4 JTD,2.5/3.2 V6 24V/GTA</i>	<b>931,25 kr</b>

## Kupplungsbetätigung/Clutch Actuation 156 1.9 JTD 16V

---



<b>2</b>	<b>4388</b>	<b>koblingslavecylinder Sud/ Sprint, 33 (905/7), 145, 146, 156, 156, gesteckt</b>	<b>468,79 kr</b>
<b>1</b>	<b>43824868</b>	<b>koblingshovedcylinder 156 1.9 /2.4 JTD,2.5/3.2 V6 24V/GTA</b>	<b>931,25 kr</b>

## Kupplungsbetätigung/Clutch Actuation 156 2.4 JTD 10V

---



<b>2</b>	<b>4388</b>	<i>koblingslavecylinder Sud/ Sprint, 33 (905/7), 145, 146, 156, 156, gesteckt</i>	<b>468,79 kr</b>
<b>1</b>	<b>43824868</b>	<i>koblingshovedcylinder 156 1.9 /2.4 JTD,2.5/3.2 V6 24V/GTA</i>	<b>931,25 kr</b>

## Kupplungsbetätigung/Clutch Actuation 156 2.4 JTD 20V

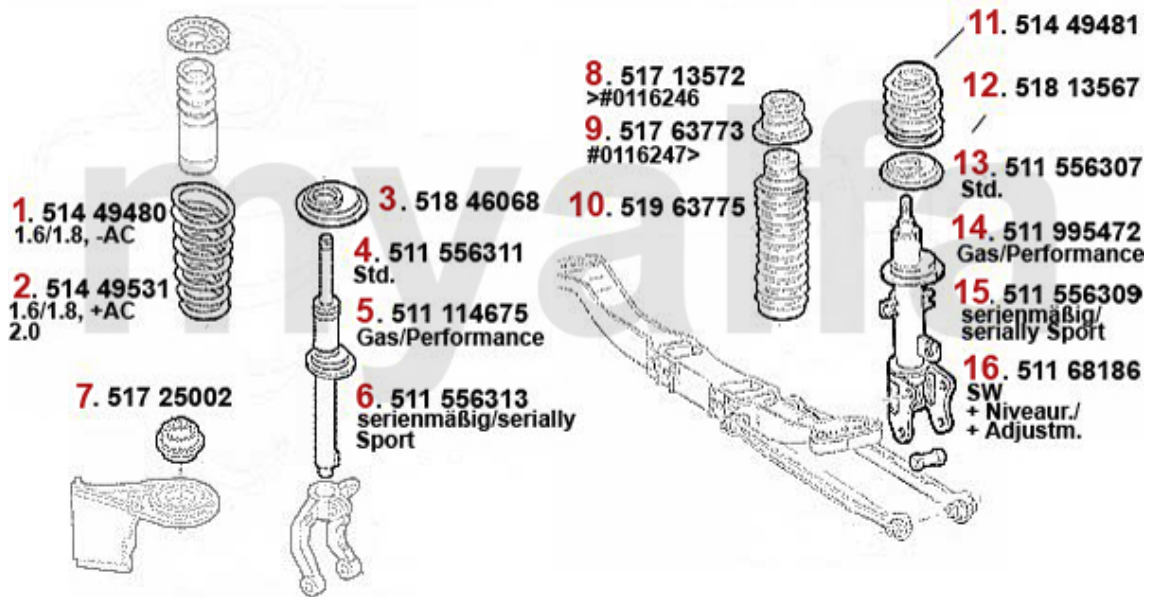
---



**1 43824868** *koblingshovedcylinder 156 1.9 /2.4 JTD,2.5/3.2 V6 24V/GTA*

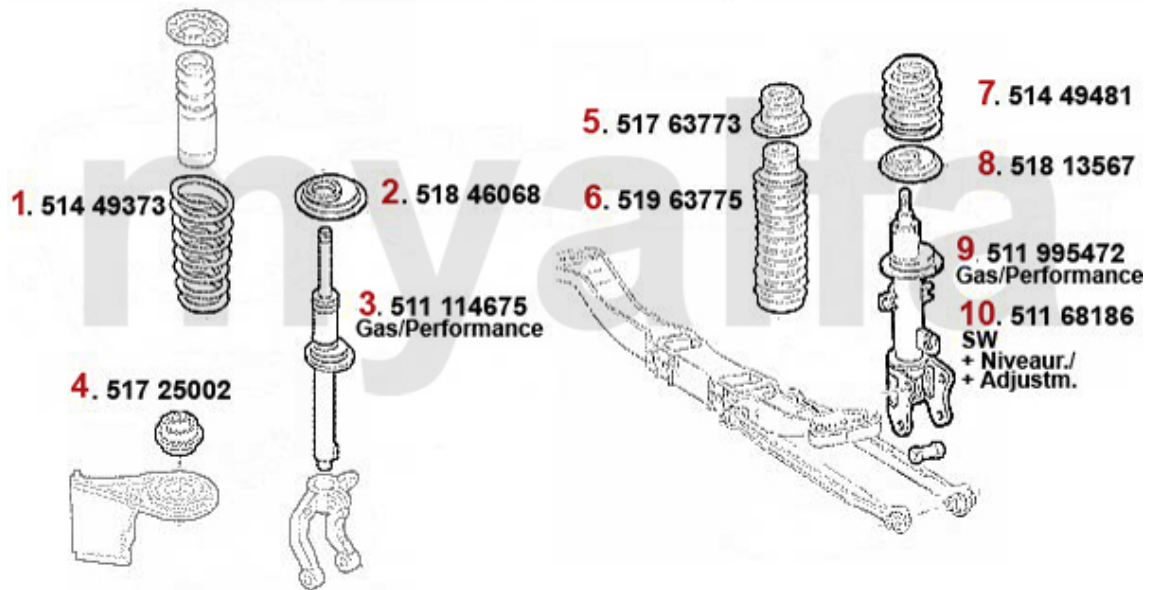
**931,25 kr**

# Federbeine/Struts 156 TS 16V



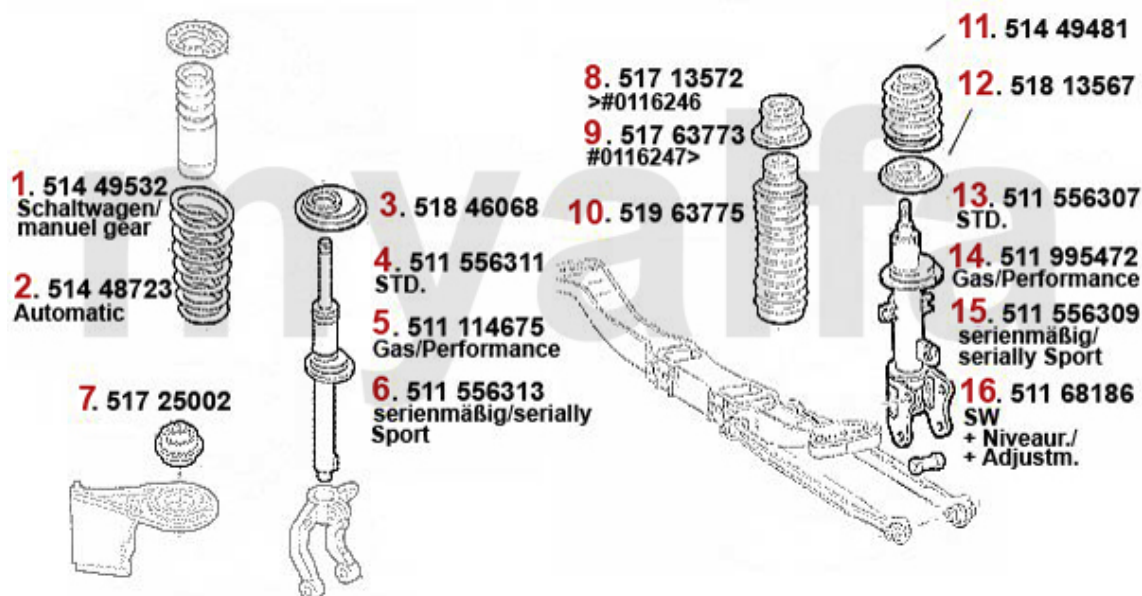
<b>1</b>	<b>51449480</b>	<b>skruefjeder for 156 1.6/1.8 16 V TS (uden klima)</b>	<b>618,26 kr</b>
<b>2</b>	<b>51449531</b>	<b>skruefjeder for 156 4-zyl inder 1.6/1.8 16V TS (med klim a) 2.0 16 V TS (uden klima)</b>	<b>442,16 kr</b>
<b>3</b>	<b>51846068</b>	<b>fjederskive for 147,Nuovo GT (Gummi)</b>	<b>On request</b>
<b>4</b>	<b>51156311</b>	<b>støddæmper for 156 øvre St ift/u nten Schelle,1-rør Gas til Standar dfahrwerk,Nuovo GT</b>	<b>860,85 kr</b>
<b>5</b>	<b>51214675</b>	<b>støddæmper for 147,156,obe n Sti ft/nedre Schelle,1-rør Gas Performance,Sport-Stossdäm</b>	<b>939,07 kr</b>
<b>6</b>	<b>51156313</b>	<b>støddæmper for 156 øvre Stift/u nten Schelle , 1-rør Gas til Serien Sportfahrwerk</b>	<b>1.017,30 kr</b>
<b>7</b>	<b>51725002</b>	<b>fjederbenleje 147,156,166 Nuovo GT VA</b>	<b>183,92 kr</b>
<b>8</b>	<b>51713572</b>	<b>fjederbenleje 156 bag &gt; #0116246</b>	<b>402,21 kr</b>
<b>9</b>	<b>51763773</b>	<b>fjederbenleje bag 156 # 0116246&gt;</b>	<b>696,48 kr</b>
<b>10</b>	<b>51963775</b>	<b>støvkappe-stop/anslagpuffer 147 HA TS/JTD</b>	<b>191,74 kr</b>
<b>11</b>	<b>51449481</b>	<b>skruefjeder bag 147,156 Nuovo GT</b>	<b>539,94 kr</b>
<b>12</b>	<b>51813567</b>	<b>fjederskive bag 147,156,Nuovo GT (Gummi)</b>	<b>On request</b>
<b>13</b>	<b>51156307</b>	<b>fjederben bag 156,2-rør Gas</b>	<b>919,52 kr</b>
<b>14</b>	<b>51295472</b>	<b>fjederben bag 156,1-rør Ga s Sp ordtdämpfer tilr Nachrüstun g</b>	<b>1.134,73 kr</b>
<b>15</b>	<b>51156309</b>	<b>fjederben bag 156,2-rør Gas,til Seriensportfahrwerk</b>	<b>1.210,63 kr</b>
<b>16</b>	<b>51168186</b>	<b>fjederben 156 SW bag med Niveau</b>	<b>On request</b>

# Federbeine/Struts 2.0 JTS



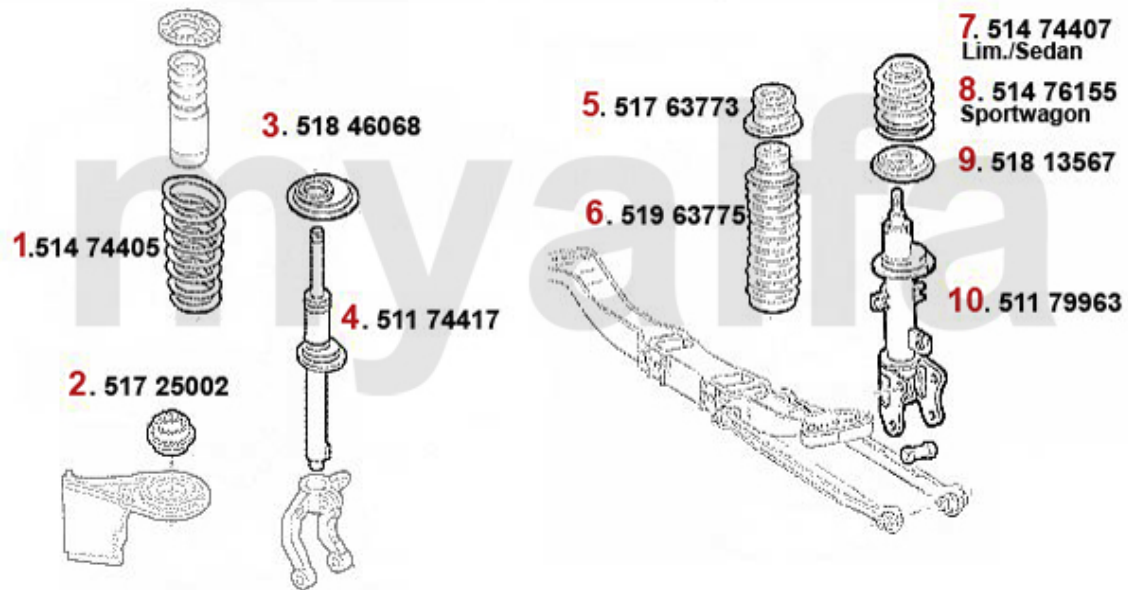
<b>1</b>	<b>51449373</b>	<b>skruefjeder for 156 2.0 1 6V TS (med klima), 1.9 JTD (oh ne klima)</b>	<b>438,25 kr</b>
<b>2</b>	<b>51846068</b>	<b>fjederskive for 147,Nuovo GT (Gummi)</b>	<b>On request</b>
<b>3</b>	<b>51214675</b>	<b>støddæmper for 147,156,obeen Stif/nedre Schelle,1-rør Gas Performance,Sport-Stossdäm</b>	<b>939,07 kr</b>
<b>4</b>	<b>51725002</b>	<b>fjederbenleje 147,156,166 Nuovo GT VA</b>	<b>183,92 kr</b>
<b>5</b>	<b>51763773</b>	<b>fjederbenleje bag 156 # 0116246&gt;</b>	<b>696,48 kr</b>
<b>6</b>	<b>51963775</b>	<b>støvkappe-stop/anslagpuffer 147 HA TS/JTD</b>	<b>191,74 kr</b>
<b>7</b>	<b>51449481</b>	<b>skruefjeder bag 147,156 Nuovo GT</b>	<b>539,94 kr</b>
<b>8</b>	<b>51813567</b>	<b>fjederskive bag 147,156,Nuovo GT (Gummi)</b>	<b>On request</b>
<b>9</b>	<b>51295472</b>	<b>fjederben bag 156,1-rør Gas Sportdämpfer tilr Nachrüstung g</b>	<b>1.134,73 kr</b>
<b>10</b>	<b>51168186</b>	<b>fjederben 156 SW bag med Niveau</b>	<b>On request</b>

# Federbeine/Struts 2.5 V6 24V



1	51449532	skruefjeder for 156 6-zyl inder 2.4 JTD (kun uden klima)	474,19 kr
2	51448723	skruefjeder 156 for 2.5 V6 2 4V, 2.4 JTD automatisches Getriebe	542,36 kr
3	51846068	fjederskive for 147,Nuovo GT (Gummi)	On request
4	51156311	støddæmper for 156 øvre Stift/unteren Schelle,1-rør Gas til Standardfahrwerk,Nuovo GT	860,85 kr
5	51214675	støddæmper for 147,156,oberen Stift/untere Schelle,1-rør Gas Performance,Sport-Stossdäm	939,07 kr
6	51156313	støddæmper for 156 øvre Stift/unteren Schelle , 1-rør Gas til Serien Sportfahrwerk	1.017,30 kr
7	51725002	fjederbenleje 147,156,166 Nuovo GT VA	183,92 kr
8	51713572	fjederbenleje 156 bag > #0116246	402,21 kr
9	51763773	fjederbenleje bag 156 # 0116246>	696,48 kr
10	51963775	støvkappe-stop/anslagpuffer 147 HA TS/JTD	191,74 kr
11	51449481	skruefjeder bag 147,156 Nuovo GT	539,94 kr
12	51813567	fjederskive bag 147,156,Nuovo GT (Gummi)	On request
13	51156307	fjederben bag 156,2-rør Gas	919,52 kr
14	51295472	fjederben bag 156,1-rør Gas Sportdämpfer til Nachrüstung	1.134,73 kr
15	51156309	fjederben bag 156,2-rør Gas,til Seriensportfahrwerk	1.210,63 kr
16	51168186	fjederben 156 SW bag med Niveau	On request

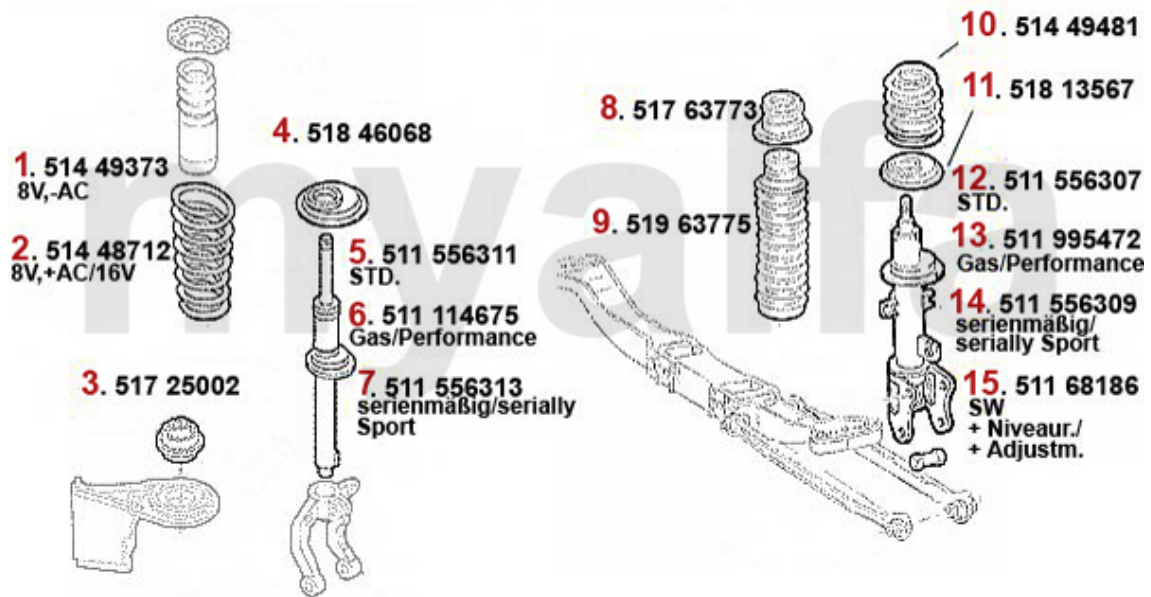
# Federbeine/Struts 156 GTA



<b>1</b>	<b>51474405</b>	<b>skruefjeder for 147/156 GTA Nuovo GT 3.2 V6/GTA</b>	<b>1.169,93 kr</b>
<b>2</b>	<b>51725002</b>	<b>fjederbenleje 147,156,166 Nuovo GT VA</b>	<b>183,92 kr</b>
<b>3</b>	<b>51846068</b>	<b>fjederskive for 147,Nuovo GT (Gummi)</b>	<b>On request</b>
<b>4</b>	<b>51174417</b>	<b>fjederben for 156 GTA</b>	<b>On request</b>
<b>5</b>	<b>51763773</b>	<b>fjederbenleje bag 156 # 0116246&gt;</b>	<b>696,48 kr</b>
<b>6</b>	<b>51963775</b>	<b>støvkappe-stop/anslagpuffer 147 HA TS/JTD</b>	<b>191,74 kr</b>
<b>7</b>	<b>51474407</b>	<b>skruefjeder bag 156 GTA Lim.</b>	<b>653,46 kr</b>
<b>8</b>	<b>51476155</b>	<b>skruefjeder bag 156 SW GTA</b>	<b>On request</b>
<b>9</b>	<b>51813567</b>	<b>fjederskive bag 147,156,Nuovo GT (Gummi)</b>	<b>On request</b>
<b>10</b>	<b>51179963</b>	<b>fjederben bag 156/SW GTA</b>	<b>On request</b>

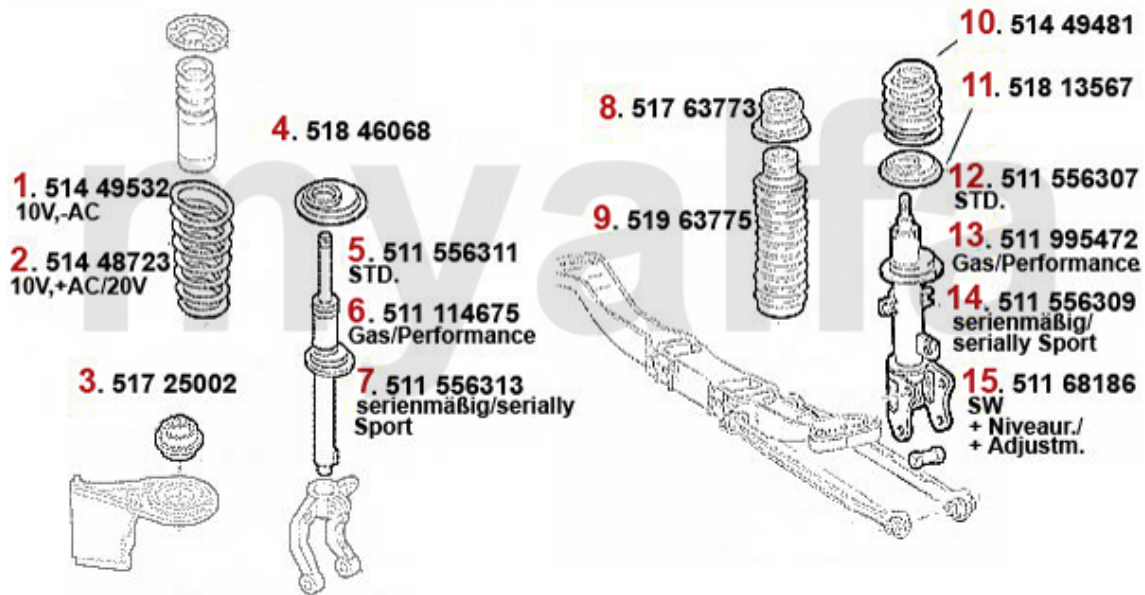


# Federbeine/Struts 156 1.9 JTD



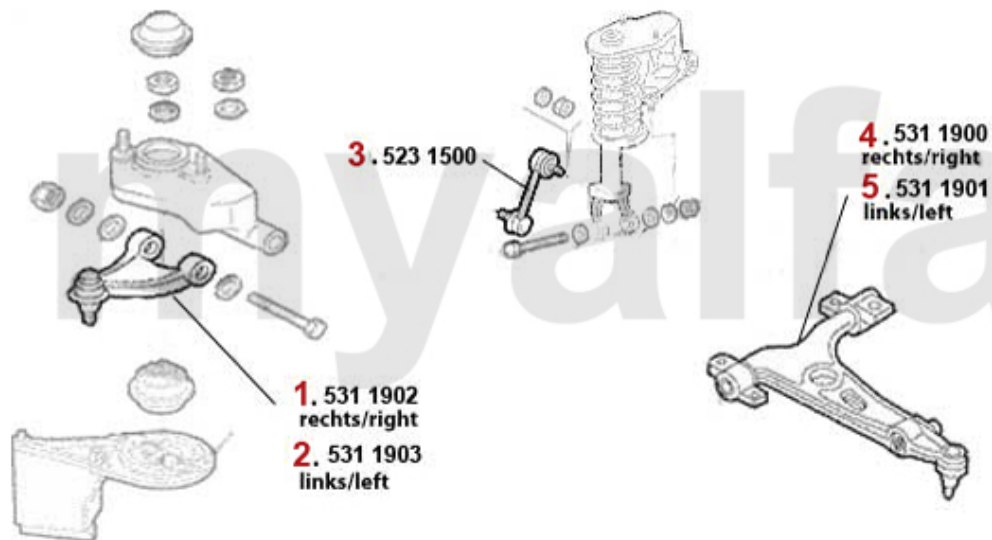
1	51449373	skruefjeder for 156 2.0 1 6V TS (med klima), 1.9 JTD (oh ne klima)	438,25 kr
2	51448712	skruefjeder for 156 1.9 JTD med Klima	554,09 kr
3	51725002	fjederbenleje 147,156,166 Nuovo GT VA	183,92 kr
4	51846068	fjederskive for 147,Nuovo GT (Gummi)	On request
5	51156311	støddæmper for 156 øvre St ift/u nten Schelle,1-rør Gas til Standar dfahrwerk,Nuovo GT	860,85 kr
6	51214675	støddæmper for 147,156,obe n Sti ft/nedre Schelle,1-rør Gas Performance,Sport-Stossdäm	939,07 kr
7	51156313	støddæmper for 156 øvre Stift/u nten Schelle , 1-rør Gas til Serien Sportfahrwerk	1.017,30 kr
8	51763773	fjederbenleje bag 156 # 0116246>	696,48 kr
9	51963775	støvkappe-stop/anslagpuffer 147 HA TS/JTD	191,74 kr
10	51449481	skruefjeder bag 147,156 Nuovo GT	539,94 kr
11	51813567	fjederskive bag 147,156,Nuovo GT (Gummi)	On request
12	51156307	fjederben bag 156,2-rør Gas	919,52 kr
13	51295472	fjederben bag 156,1-rør Ga s Sp ordtämpfer tilr Nachrüstun g	1.134,73 kr
14	51156309	fjederben bag 156,2-rør Gas,til Seriensportfahrwerk	1.210,63 kr
15	51168186	fjederben 156 SW bag med Niveau	On request

# Federbeine/Struts 156 2.4 JTD



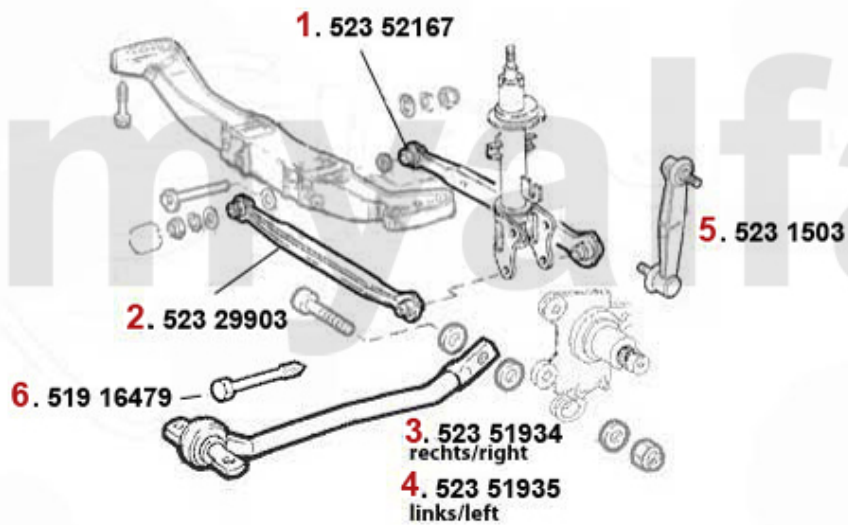
1	51449532	skruefjeder for 156 6-zyl inder 2.4 JTD (kun uden klima)	474,19 kr
2	51448723	skruefjeder 156 for 2.5 V6 2 4V, 2.4 JTD automatisches Getriebe	542,36 kr
3	51725002	fjederbenleje 147,156,166 Nuovo GT VA	183,92 kr
4	51846068	fjederskive for 147,Nuovo GT (Gummi)	On request
5	51156311	støddæmper for 156 øvre Stift/unteren Schelle,1-rør Gas til Standardfahrwerk,Nuovo GT	860,85 kr
6	51214675	støddæmper for 147,156,oberen Stift/untere Schelle,1-rør Gas Performance,Sport-Stossdämper	939,07 kr
7	51156313	støddæmper for 156 øvre Stift/unteren Schelle , 1-rør Gas til Serien Sportfahrwerk	1.017,30 kr
8	51763773	fjederbenleje bag 156 # 0116246>	696,48 kr
9	51963775	støvkappe-stop/anslagpuffer 147 HA TS/JTD	191,74 kr
10	51449481	skruefjeder bag 147,156 Nuovo GT	539,94 kr
11	51813567	fjederskive bag 147,156,Nuovo GT (Gummi)	On request
12	51156307	fjederben bag 156,2-rør Gas	919,52 kr
13	51295472	fjederben bag 156,1-rør Gas Sportdämpfer til Nachrüstung	1.134,73 kr
14	51156309	fjederben bag 156,2-rør Gas,til Seriensportfahrwerk	1.210,63 kr
15	51168186	fjederben 156 SW bag med Niveau	On request

# Aufhängung/Attachment 156 vorne/front



<b>1</b>	<b>5311902</b>	<i>bæream højre øvre 147 156 alu</i>	<b>589,30 kr</b>
<b>2</b>	<b>5311903</b>	<i>bæream venstre øvre 147,156 alu</i>	<b>589,30 kr</b>
<b>3</b>	<b>5231500</b>	<i>krængningsstabilisator front e for 147.156</i>	<b>On request</b>
<b>4</b>	<b>5311900</b>	<i>bæream højre nedre 147 156 stål geschmiedet</i>	<b>978,19 kr</b>
<b>5</b>	<b>5311901</b>	<i>bæream venstre nedre 147 156 stål geschmiedet</i>	<b>978,19 kr</b>

# Aufhängung/Attachment 156 hinten/rear



1	52352167	Stabilisator 147,156 bag/ indvendig	421,76 kr
2	52329903	Stabilisator bag 147 156 for/indvendig	426,51 kr
3	52351934	Stabilisator HB 147,156 Nuovo GT	645,64 kr
4	52351935	Stabilisator VB 147,156 Nuovo GT	645,64 kr
5	5231503	krængningsstabilisator bag 147,156,Nuovo GT	277,05 kr
6	51916479	skrue bagerstes fjederben 147, 156, GT	On request

# Radlager/Wheel Bearing 156

vorre/front:



**1. 543 16025**



**2. 543 3000**

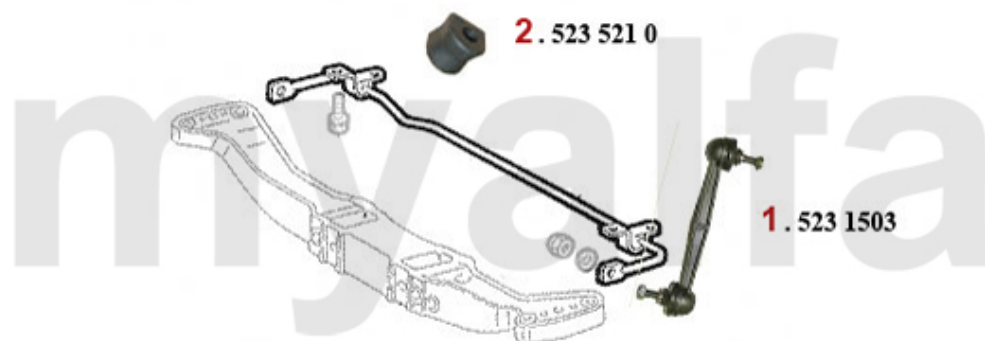
hinten/rear:



**3. 543 1626**

<b>1</b>	<b>54416025</b>	<i>hjulleje for 156,166,Nouvo G T,147 GTA med ABS (med holder)</i>	<b>1.169,93 kr</b>
<b>3</b>	<b>54316026</b>	<i>hjulnav bag 147,156,Nuovo GT med ABS</i>	<b>1.282,61 kr</b>
<b>2</b>	<b>5433000</b>	<i>hjulnav for 156,gtv/spider (916)</i>	<b>602,61 kr</b>

# Stabilisator hinten/rear Stabilizer 156/SW



**2** 5235210 Stabilisatorgummi bag 147 >2004, 156

**On request**

**1** 5231503 krængningsstabilisator bag 147,156,Nuovo GT

**277,05 kr**

# Lenkung/Steering 156

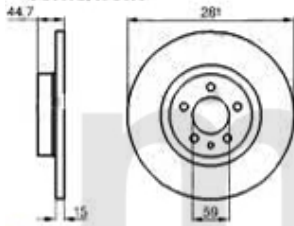
---



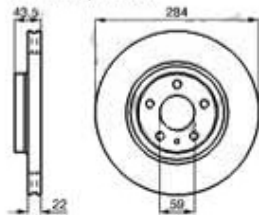
<b>1</b>	<b>5541103</b>	<b>styrekuhle venstre 147,156 166</b>	<b>297,35 kr</b>
<b>2</b>	<b>5541102</b>	<b>styrekuhle højre 147 156,166</b>	<b>297,35 kr</b>
<b>3</b>	<b>55591005</b>	<b>ledmanchet (1Stk.) venstre/højre 147.156.166</b>	<b>183,92 kr</b>

# Bremsscheiben/Brakedisks 156/SW >2002

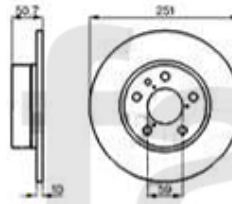
**1. 610 101311**  
1.6/1.8 TS, 1.9 JTD > #0383456  
vorne/front



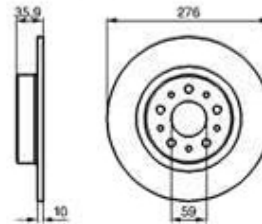
**2. 610 518751**  
1.6/1.8/2.0 TS, 2.5 V6, 1.9/2.4 JTD  
vorne/front  
belüftet/ventil.



**3. 610 518815**  
- Sport Kit/GTA  
hinten/rear



**4. 610 469908**  
+ Sport Kit/GTA  
hinten/rear

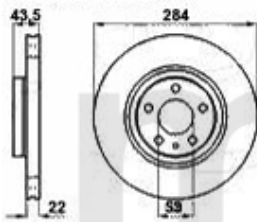


<b>1</b>	<b>61001311</b>	<b>bremeskive for 147 1.6 16V TS 156 1.6/1.8/16V TS/1.9 JTD</b>	<b>On request</b>
<b>2</b>	<b>61018751</b>	<b>bremeskive for 147 1.6/2.0 16 V TS/ 1.9 JTD årg. 01.01&gt;, 156 2.0/16V TS/ JTS/2.5 V6 24V/1.9/</b>	<b>586,87 kr</b>
<b>3</b>	<b>61018815</b>	<b>bremeskive bag 147 1.6/2.0 16 V TS 156 1.6/1.8/2.0 16V TS/2.5 V6 24V/ 1.9/2.4 JTD, 164/Sup</b>	<b>554,09 kr</b>
<b>4</b>	<b>61069908</b>	<b>bremeskive bag 147 GTA, 156 med Sport-Kit, Nuovo GT</b>	<b>539,94 kr</b>

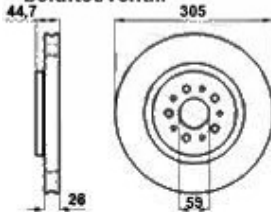


# Bremsscheiben/Brakedisks 156/SW 2002>

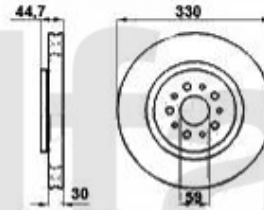
**1. 610 518751**  
-GTA/1.9 JTD 4x4  
vorne/front  
belüftet/ventil.



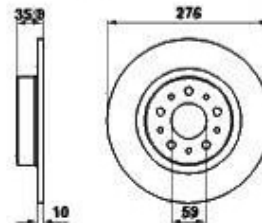
**2. 610 101651**  
+GTA, >10.2003  
vorne/front  
belüftet/ventil.



**3. 610 733051**  
+GTA, 11.2003>/1.9 JTD 4x4  
vorne/front  
belüftet/ventil.



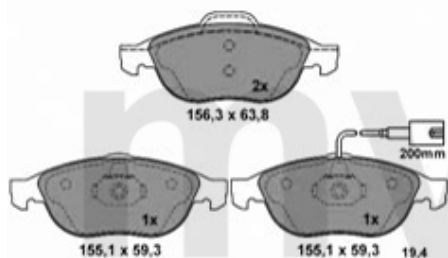
**4. 610 469908**  
hinten/rear



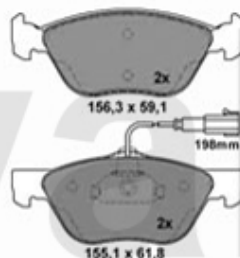
<b>1</b>	<b>61018751</b>	<i>bremeskive for 147 1.6/2.0 16 V TS/ 1.9 JTD årg. 01.01&gt;,156 2 .0/16V TS/ JTS/2.5 V6 24V/1.9/</i>	<b>586,87 kr</b>
<b>2</b>	<b>61001651</b>	<i>bremeskive for 147/156 GTA gt v/spi der (916) 3.0/3.2 V6 24V</i>	<b>683,17 kr</b>
<b>3</b>	<b>61033051</b>	<i>bremeskive for GTA 147 årg. 03&gt;, 156 årg. 02&gt;, Nuovo GT</i>	<b>1.244,24 kr</b>
<b>4</b>	<b>61069908</b>	<i>bremeskive bag 147 GTA, 156 med Sport-Kit, Nuovo GT</i>	<b>539,94 kr</b>

# Bremsbeläge/Brakepads 156 >2002

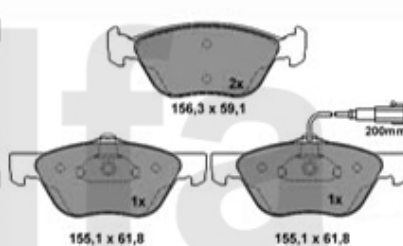
**1. 23 140**  
vorne/front  
1.6/1.8 TS, 1.9 JTD, >2000



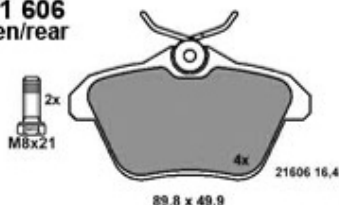
**2. 21 636**  
vorne/front  
2.0 TS, 2.5 V6, 2.4 JTD



**3. 23 289**  
vorne/front  
1.6/1.8 TS, 1.9 JTD, 2000>



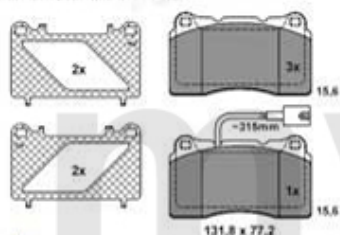
**4. 21 606**  
hinten/rear



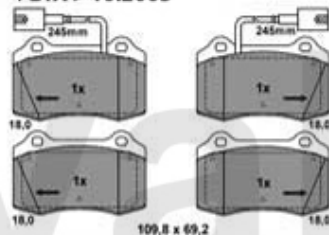
<b>1</b>	<b>23119305</b>	SBB for med WE 147 1.6 16V TS 1 56 1.6/1.8/16V TS/1.9 JTD årg. 09.97-10.00 Bremssystem: Ate	<b>500,83 kr</b>
<b>3</b>	<b>23219305</b>	SBB for med WE 145/6 1.8/2.0/16 V/TS/ QV årg. 01.97>,147 1.6/2.0/16V/TS Bremssystem: Ate	<b>547,02 kr</b>
<b>2</b>	<b>21619305</b>	SBB for med WE 155 1.6/1.8/2.0/ 16V T S/2.5 V6/TD årg. 05.96>,1 56 1.6/1.8/ 2.0/16V/TS/JTS/V6/	<b>528,21 kr</b>
<b>4</b>	<b>21616624</b>	SBB bag uden WE 156 1.6/1.8/2.0 /16 V TS/JTS/2.5 V6/24V/1.9/2. 4/JTD 164 3.0 V6 Q4 årg. 02.94-	<b>489,93 kr</b>

# Bremsbeläge/Brakepads 156 2002>

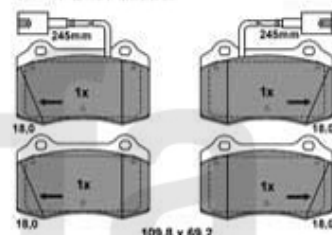
**1. 23289**  
vorne/front  
-GTA/1.9 JTD 4x4



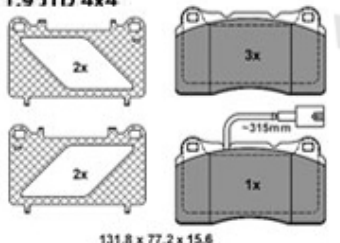
**2. 62239**  
vorne/front  
+GTA > 10.2003



**3. 62692**  
vorne/front  
+GTA 11.2003>



**4. 63336**  
vorne/front  
1.9 JTD 4x4



**5. 23517**  
hinten/rear  
- 1.9 JTD 4x4

**6. 63341**  
hinten/rear  
1.9 JTD 4x4



<b>1</b>	<b>23219305</b>	<b>SBB for med WE 145/6 1.8/2.0/16 V/TS/ QV årg. 01.97&gt;,147 1.6/2.0/16V/TS Bremssystem: Ate</b>	<b>547,02 kr</b>
<b>2</b>	<b>62239</b>	<b>SBB for 147/156 GTA årg. &gt;10.03</b>	<b>683,17 kr</b>
<b>3</b>	<b>62692</b>	<b>SBB for 147/156 GTA årg. 10.03&gt;</b>	<b>751,24 kr</b>
<b>4</b>	<b>63336</b>	<b>SBB for 156/SW 1.9 JTD 4x4</b>	<b>1.029,03 kr</b>
<b>5</b>	<b>23516504</b>	<b>SBB bag uden WE 147 1.6/2.0/16V TS 1.9 JTD,156 Sportwagon all e</b>	<b>610,43 kr</b>
<b>6</b>	<b>63341</b>	<b>SBB bag 156/SW 1.9 JTD 4x4</b>	<b>637,81 kr</b>

# Bremszangen/Calipers 156 >2002



**1. 661 211041**  
links/left  
1.6/1.8 TS  
1.9 JTD, >#00383456

**2. 661 211042**  
rechts/right  
1.6/1.8 TS  
1.9 JTD, >#00383456



**3. 661 48466**  
links/left  
2.0 TS/2.5 V6/2.4 JTD  
1.9 JTD, #00383457>

**4. 661 48471**  
rechts/right  
2.0 TS/2.5 V6/2.4 JTD  
1.9 JTD, #00383457>



**5. 661 47885**  
links/left  
hinten/rear

**6. 661 47896**  
rechts/right  
hinten/rear



<b>1</b>	<b>66111041</b>	<b>Bremszange VF 147 1.6 TS, 156 1.6/ 1.8 TS</b>	<b>1.678,58 kr</b>
<b>2</b>	<b>66111042</b>	<b>bremsekaliper HF 147 1.6 TS, 156 1.6/ 1.8 TS</b>	<b>1.678,58 kr</b>
<b>3</b>	<b>66148466</b>	<b>bremsekaliper VF 147,156,Nuovo GT TS 16V,JTD</b>	<b>1.400,79 kr</b>
<b>4</b>	<b>66148471</b>	<b>bremsekaliper HF 147, 156, Nuovo GT TS 16V, JTD</b>	<b>1.400,79 kr</b>
<b>5</b>	<b>66147885</b>	<b>bremsekaliper VB 156 &gt;2002,166</b>	<b>1.517,38 kr</b>
<b>6</b>	<b>66147896</b>	<b>bremsekaliper HB 156 &gt;2002,166</b>	<b>1.517,38 kr</b>

## Bremszangen/Calipers 156 2002> vorne/front



**1. 661 48466**  
links/left  
-GTA

**2. 661 48471**  
rechts/right  
-GTA

**3. 661 947849**  
links/left  
+GTA, >11.2003

**4. 661 947850**  
rechts/right  
+GTA, >11.2003

**5. 661 62676**  
links/left  
+GTA, 11.2003>

**6. 661 62677**  
rechts/right  
+GTA, 11.2003>

<b>1</b>	<b>66148466</b>	<b>bremsekaliper VF 147,156,Nuovo GT TS 16V,JTD</b>	<b>1.400,79 kr</b>
<b>2</b>	<b>66148471</b>	<b>bremsekaliper HF 147, 156, Nuovo GT TS 16V, JTD</b>	<b>1.400,79 kr</b>
<b>3</b>	<b>66147849</b>	<b>bremsekaliper VF 156,gtv/spider (916) årg. 98&gt; 3.0 V6 24V/3.2,1 47 VR</b>	<b>On request</b>
<b>4</b>	<b>66147850</b>	<b>bremsekaliper HF 156,gtv/spider (916) årg. 98&gt; 3.0 V6 24V/3.2,1 47 (VL)</b>	<b>On request</b>
<b>5</b>	<b>66162676</b>	<b>bremsekaliper VF 147, 156 årg. 02&gt;, Nuovo GT 3.2 GTA</b>	<b>5.000,63 kr</b>
<b>6</b>	<b>66162677</b>	<b>bremsekaliper HF 147, 156 årg. 02&gt;, Nuovo GT 3.2 GTA</b>	<b>5.000,63 kr</b>

## Bremszangen/Calipers 156 2002> hinten/rear



**1. 661 48544**  
links/left  
-GTA

**2. 661 48547**  
rechts/right  
-GTA

**3. 661 49522**  
links/left  
+GTA

**4. 661 49523**  
rechts/right  
+GTA

<b>1</b>	<b>66148544</b>	<b>Bremszange VB 147,156/SW årg. 02&gt;, Nuovo GT alle 4-cylinder</b>	<b>1.341,28 kr</b>
<b>2</b>	<b>66148547</b>	<b>Bremszange HB 147,156/SW årg. 02&gt;, Nuovo GT alle 4-cylinder</b>	<b>1.341,28 kr</b>
<b>3</b>	<b>66149522</b>	<b>bremsekaliper VB 147, 156 årg. 02&gt;, Nuovo GT 3.2 GTA</b>	<b>2.026,87 kr</b>
<b>4</b>	<b>66149523</b>	<b>bremsekaliper HB 147, 156 årg. 02&gt;, Nuovo GT 3.2 GTA</b>	<b>2.026,87 kr</b>

BKV/Hauptbremszylinder/Brakeservo/Brake master cylinder 156 >2002



**1. 671 27989**  
-2.5 V6 Automatic

**3. 672 300**



**2. 671 44950**  
+2.5 V6 Automatic

<b>1</b>	<b>67127989</b>	<b>bremseforstærker 156 1.6/1 .8/2. .0 TS 16V/2.5 V6/1.9/2.4 JTD årg. &gt;0 2</b>	<b>On request</b>
<b>2</b>	<b>67144950</b>	<b>bremseforstærker 156 2.5 V6 Aut omatik årg. &gt;02</b>	<b>On request</b>
<b>3</b>	<b>672300</b>	<b>hovedbremsecylinder 156</b>	<b>1.166,02 kr</b>

## Hauptbremszylinder/Brake Master Cylinder 156 2002>

1. 672 9652



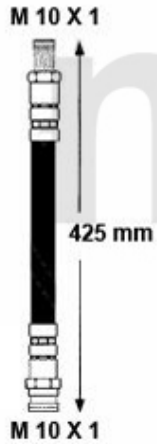
1 6729652 hovedbremsecylinder 156 årg. 02>

*On request*

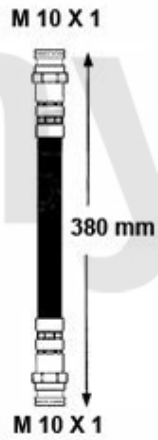


# Bremsschlauch/Brake Hose 156

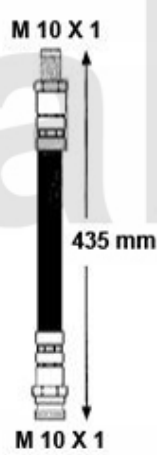
**1. 676 517136**  
vorne/front  
-GTA



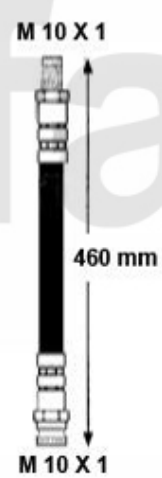
**2. 676 674858**  
vorne/front  
+GTA



**3. 676 511666**  
hinten/rear  
>2002



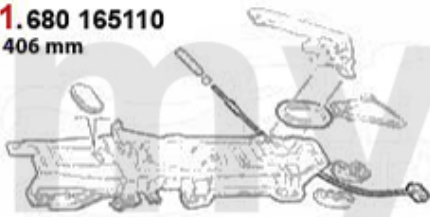
**4. 676 700558**  
hinten/rear  
2002>



<b>1</b>	<b>67617136</b>	<i>bremseslange for 145/6 1.4/ 1.6/ 1.7 ie/16V/1.9 TD årg. 94- 96 155,spider (916) 2.0 TS 16V</i>	<b>140,06 kr</b>
<b>2</b>	<b>67674858</b>	<i>bremseslange VA 147/156/Nuovo GT 3.2 GTA</i>	<b>352,20 kr</b>
<b>3</b>	<b>67611666</b>	<i>bremseslange bag 147, 156</i>	<b>127,21 kr</b>
<b>4</b>	<b>67600558</b>	<i>bremseslange bag 156 2002&gt;, Nuovo GT</i>	<b>253,58 kr</b>

# Handbremsseil/Brake Cable 156/SW

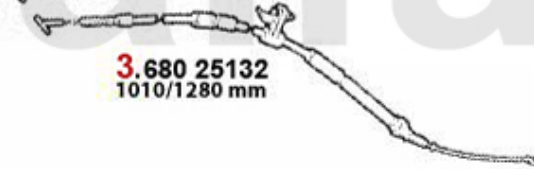
**1.680 165110**  
406 mm



**2.680 25131**  
955/1225 mm

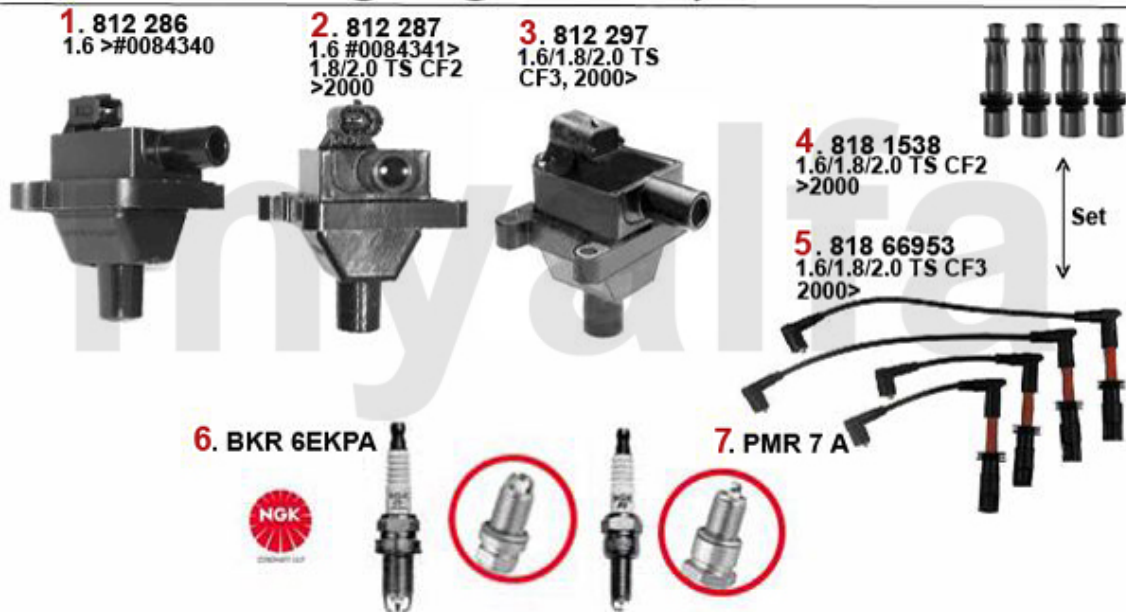


**3.680 25132**  
1010/1280 mm



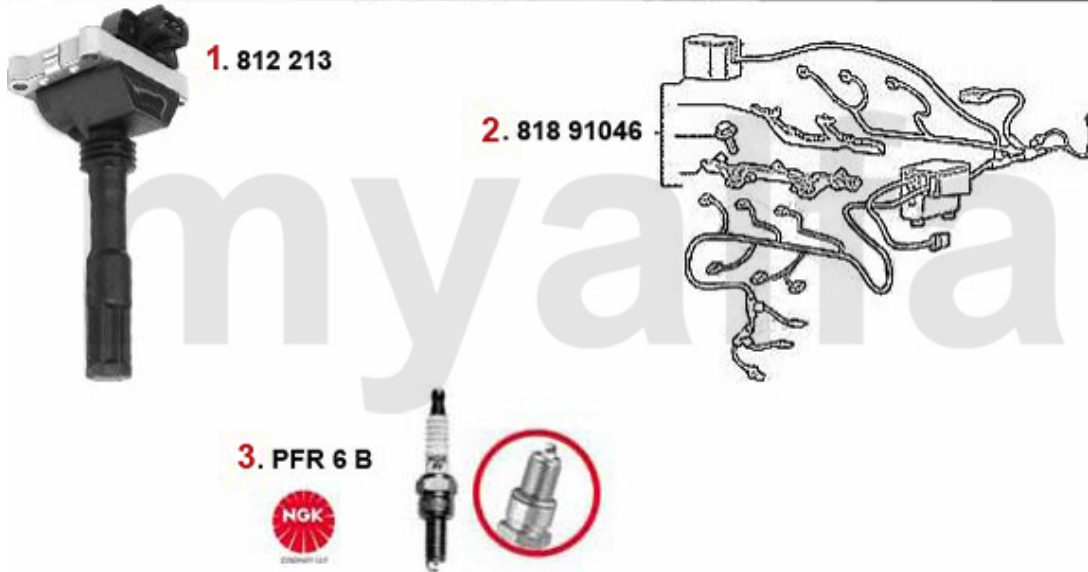
<b>1</b>	<b>68065110</b>	<i>håndbremsekabel for 145/6,147, 155, spider/gtv (916), Nuovo GT</i>	<b>168,28 kr</b>
<b>2</b>	<b>68025131</b>	<i>håndbremsekabel højre 156, Nuovo GT</i>	<b>233,19 kr</b>
<b>3</b>	<b>68025132</b>	<i>håndbremsekabel venstre 156, Nuovo GT</i>	<b>233,19 kr</b>

# Zündanlage/Ignitionsystem 156 TS



1	812286	tændspole 145/6,155,156,spider /gtv (916) 1.6-2.0 TS, årg. 95>	714,46 kr
2	812287	tændspole 145/6,155,156,166,gt v/spi der (916) 1.4-2.0 TS årg. 09.97>	696,48 kr
3	812297	tændspole 147,166,gtv/spider (916) CF 3	742,67 kr
4	8181538	Kabelsæt 145/6 1.4/1.6/1.8/2. 0 ie 16V TS årg. 97>,155 1.6/1. 8/2.0 ie 16V TS,gtv/spider 1.8	1.447,72 kr
5	81866953	tændkabelsæt 147, 156, 166, g tv/ spider (916), Nuovo GT - T S 16V CF3	1.244,24 kr
6	BKR6EKPA	tændrør NGK/3fach Platin 145 /6,14 7,155,156,166,gtv/spider (916) alle 4-cylinder TS/JTS	257,49 kr
7	PMR7A	tændrør NGK Iridium Langzeit kerze 145/6,147,155,156,166,GT V/Spider(916)	219,12 kr

# Zündanlage/Ignitionssystem 156 V6



<b>1</b>	<b>812213</b>	tændspole 156,164,166,spider/g tv (9 16) 2.5/3.0 V6 24V årg. 9 4-00	<b>820,90 kr</b>
<b>2</b>	<b>81891046</b>	tændkabelsæt 147, 156, 166, g tv/ spider (916), Nuovo GT - V 6 24V CF3	<b>On request</b>
<b>3</b>	<b>PFR6B</b>	tændrør NGK 33 1.7 ie 16V,14 5/6 1.7 ie 16V,147 3.2 GTA,15 6 2.5 V6 24 V/3.2 GTA,164 Supe	<b>144,81 kr</b>

# Aggregate/Aggregats 156 TS



1	82217770	startermotor 145 1.7ie 16V/2.0 16V QV årg. 03.98>, 147 1.6/2.0 16 V TS 156,gtv/spider (916) 2.0	1.557,33 kr
2	82219930	startermotor TS 16V/JTS 156,916 #1287014>	1.839,03 kr
3	82140640	generator 145/6 1.4-2.0 ie 16V årg. 96-01,155 1.6 16V,156 1.8 16V/ 2.4 JTD 10V	1.694,22 kr
4	82162660	generator 145/6,155,156 gtv/spi der (916) 2.0 TS	2.167,67 kr
5	82162550	generator 155 1.6/1.7/1.8T S 16V (med Klima) årg. 96>	1.721,60 kr
7	82142780	generator 145/6 1.7 ie 16V årg. 98-01,147 (med Klima),156 (med Klím a) årg. 10.00> 166,	2.489,32 kr

# Aggregate/Aggregats 156 JTS

---

1. 822 19930



2. 821 82219



1 82219930 *startermotor TS 16V/JTS 156,916 #1287014>*

*1.839,03 kr*

2 82182219 *generator TS 16V/JTS 2002>*

*2.496,40 kr*

# Aggregate/Aggregats 156 V6 24V

---



**1. 822 15600**

**2. 821 41280**  
120A  
>2000  
Poly.-V6

**3. 821 73305**  
120A  
2000>  
Poly.-V6

<b>1</b>	<b>82215600</b>	<b>startermotor 155 1.7/2.0 TS årg. &gt;0 2.95 156,164,166,gtv/spider(91 6) 6-zyl.</b>	<b>1.479,01 kr</b>
<b>3</b>	<b>82173305</b>	<b>generator 147/156 3.2 V6 24V/ GTA</b>	<b>2.026,87 kr</b>
<b>2</b>	<b>82141280</b>	<b>generator 156,166 gtv/spider (916) 6-cylinder</b>	<b>3.357,16 kr</b>

# Aggregate/Aggregats 156 1.9 JTD 8V

---

1. 822 17790



2. 821 68170  
100A

3. 821 69068  
120A



1	82217790	startermotor 145/6,147,156 1.9 TD/JTD	1.870,32 kr
2	82168170	generator 145/6, 147, 156 1.9 JTD 8V	2.418,08 kr
3	82189068	generator 1.9 JTD 16V 147 156	3.200,71 kr



# Aggregate/Aggregats 156 1.9 JTD 16V

---

1. 822 80159



2. 821 89068



1 82280159 *startermotor 147, 156 1.9 JTD 16V/ 2.4 JTD 20V*

*1.870,32 kr*

2 82189068 *generator 1.9 JTD 16V 147 156*

*3.200,71 kr*

# Aggregate/Aggregats 156 2.4 JTD 10V

1. 822 75650



2. 821 40640  
90A

3. 821 40645  
100A



4. 821 40980  
120A



2	82140640	generator 145/6 1.4-2.0 ie 16V årg. 96-01,155 1.6 16V,156 1.8 16V/ 2.4 JTD 10V	1.694,22 kr
3	82140645	generator 145/6 (med klima ) 155/6 1.6/1.8 16V TS (med KI ima)	2.308,57 kr
1	82275650	startermotor 156,166 2.4 JTD	2.105,09 kr
4	82140980	generator 156 2.4 JTD (med Klim a)	2.962,77 kr

# Aggregate/Aggregats 156 2.4 JTD 20V

---

1. 822 80159



2. 821 89068  
120A



1 82280159 *startermotor 147, 156 1.9 JTD 16V/ 2.4 JTD 20V*

*1.870,32 kr*

2 82189068 *generator 1.9 JTD 16V 147 156*

*3.200,71 kr*

**1 172156 bundmætter 156 sort/rød Em blem tuftvelour,gekettelt,Rück  
enbeschichtung:Latex-Feinpräg**

**508,65 kr**

<b>2</b>	<b>9822250</b>	<b>batterilader vedligehold</b>	<b>301,26 kr</b>
<b>1</b>	<b>9822260</b>	<b>Ladegerät AB-4 ABSAAR</b>	<b>371,76 kr</b>
<b>3</b>	<b>8701130</b>	<b>Batterieschalter / Massepolklemme</b>	<b>61,84 kr</b>

0 9850040 Kotflügelschoner "myalfagroup"

312,25 kr